



Фигура	781
Соединения Форма	Муфтовое Угловая



## ПРЕДОХРАНИТЕЛЬНЫЙ КЛАПАН ПРОПОРЦИОНАЛЬНЫЙ zARMAK

Материал корпуса	Номинальное давление	Номинальный диаметр	Макс. температура	Ек. инд. кр.
Т латунь	С 16 bar	DN 10-25	200 °С	781 781.11А



CE 1433

### ХАРАКТЕРИСТИКИ

- исполнение клапанов в соответствии со стандартом PN EN ISO 4126-1
  - высокая герметичность
- Для клапанов с мягким уплотнением:
- тихая работа клапана
  - повышенная герметичность замка
  - защита уплотнительной поверхности диска от осаждения камня (если рабочей средой является техническая и питьевая вода), а также от мелких механических загрязнений

### ПРИМЕНЕНИЕ

- промышленность
- теплоэнергетика
- энергетика

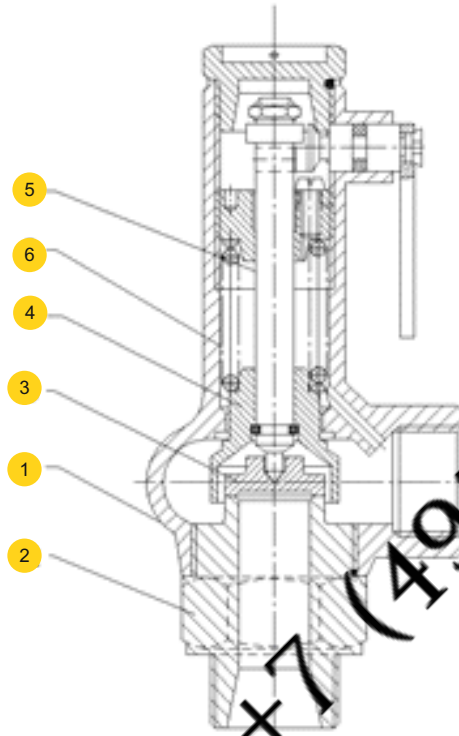
### СРЕДЫ

- вода
- воздух
- водяной пар
- другие нейтральные жидкости, газы и пар



Фигура	781
Соединения Форма	Муфтовое Угловая

## МАТЕРИАЛЫ



Продажа в Москве +7 (495) 641-16-85

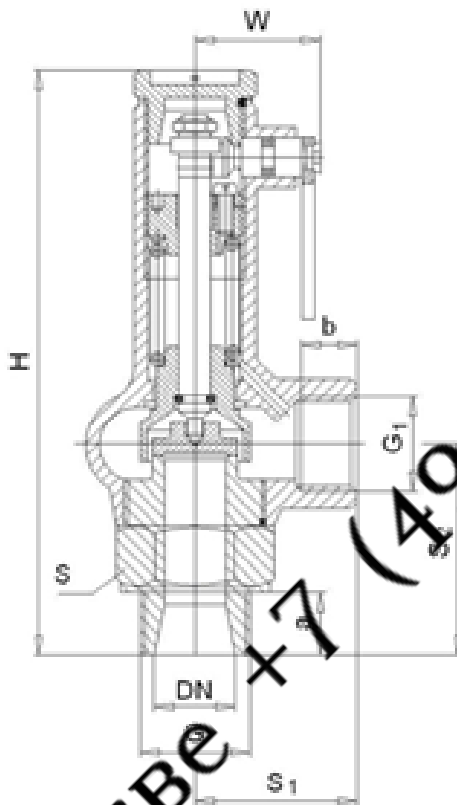
	материал корпуса	Т	
		стандарт 01-1, 02-1, 03-1, 04-1, 05-1, 06-1, 07-1, 08-1	С мягким уплотнением 01-2(3), 02-2(3), 03-2(3), 04-2(3), 05-2(3), 06-2(3) 07-2(3), 08-2(3)
1	корпус	CuZn39Pb2 (никель) 2.0380	
2	сопло входное	X39CrMo17-1 1.4122	
3	тарелка	X39CrMo17-1 1.4122	X39CrMo17-1/EPDM или /NBR 1.4122
4	колпак	CuZn40Pb2 2.0380	
5	стержень	X20Cr13* 1.4021	
6	пружина	51CrV4 1,8159	
	диапазон температуры	-10...+200°C	10...120°C EPDM -10...90°C NBR

\* для морского исполнения (05, 06, 07, 08) стержень выполнен из материала X17CrNi16-2



Фигура	781
Соединения Форма	Муфтовое Угловая

**РАЗМЕРЫ**



DN	d <sub>o</sub>	A	C	a	G <sub>1</sub>	b	S <sub>1</sub>	S <sub>2</sub>	H	S	Стандарт 01-1,02-1,03-1, 04-1,05-1,06-1, 07-1,08-1		С мягким уплотнением 01-2(3), 02-2(3),03-2(3), 04-2(3),05-2(3), 06-2(3),07-2(3),08-2(3)		
											Давление открытия min max		Давление открытия min max		
d <sub>1</sub> ,d <sub>2</sub>	mm	mm <sup>2</sup>	cal	mm	cal	mm				бар		бар		кг	
10x15	10	78,5	1/8	12	1/2	9	35	41	144	6-kt 27	0,3	16	1	16	0,67
15x15	12	113	1/2	13	1/2	9	35	44	147	6-kt 27	0,3	16	1	16	0,71
20x20	16	201	3/4	15	3/4	13	40	52	155	6-kt 32	0,3	16	1	16	0,86
25x25	20	314	1	18	1	14	50	59	162	6-kt 41	0,3	10	1	10	1,20

Оставляем за собой право изменения конструкции

Издание 07/2016



Фигура	781
Соединения Форма	Муфтовое Угловая

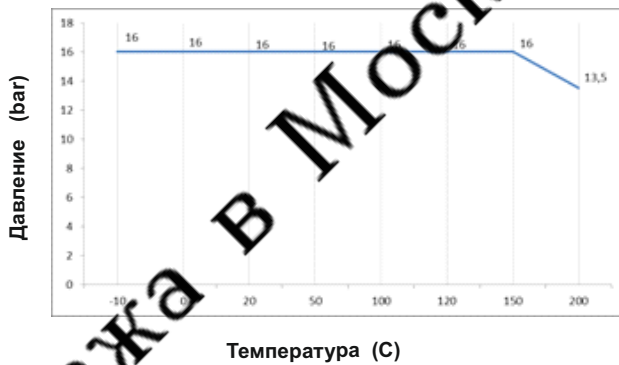
## КОЭФФИЦИЕНТЫ РАСХОДА

Тип клапана	DN	Для пара и газов $\alpha$			Для жидкостей $\alpha_c$
		$b_1 = 0,1$ бар		$b_1 = 10\%$	$b_1 = 10\%$
		$0,3 \leq p < 0,5$ бар	$0,5 \leq p < 1,5$ бар	$1,5 \leq p < 16$ бар	
781 тип 01, 02, 05, 07	10 до 25	0,19	0,20	0,25	0,11
781 тип 03, 04, 06, 08	20	-	-	-	0,20
	25	-	-	-	0,23

## ПРИМЕЧАНИЯ

- В случае образования конденсата в самой нижней точке выхлопной системы необходимо предусмотреть отвод воды. Отвод воды в корпусе клапана выполняется только по запросу заказчика. При работе с жидкостями выхлопную систему следует выполнять под углом.
- Клапаны следует устанавливать в вертикальном положении.

## ЗАВИСИМОСТЬ ТЕМПЕРАТУРЫ ОТ ДАВЛЕНИЯ



Диапазон допустимых параметров работы  
PN16 CuZn39Pb2 2.0380



Фигура	781
Соединения Форма	Муфтовое Угловая

## ТАБЛИЦЫ ПРОПУСКНОЙ СПОСОБНОСТИ ДЛЯ ВОЗДУХА И НАСЫЩЕННОГО ПАРА

Ди (вход-выход)	10x15	15x15	20x20	25x25	10x15	15x15	20x20	25x25
A-расчётная поверхность диаметра [mm <sup>2</sup> ]	78,5	113	201	314	78,5	113	201	314
Давление начала открытия бар(г)	Воздух при темп.20С в Кг/ч				Водяной пар			
0,30	16,3	23,5	41,8	65,3	10,4	14,9	26,5	41,5
0,35	17,3	24,9	44,3	69,1	10,9	15,7	27,9	43,6
0,40	18,2	26,2	46,6	72,8	11,4	16,4	29,2	45,6
0,45	19,0	27,4	48,8	76,2	11,9	17,1	30,4	47,5
0,50	20,9	30,1	53,5	83,6	13,0	18,7	33,3	52,0
0,55	21,7	31,3	55,6	86,9	13,5	19,4	34,5	53,9
0,60	22,5	32,4	57,6	90,0	14,0	20,1	35,7	55,8
0,65	23,3	33,5	59,5	93,0	14,4	20,8	36,9	57,7
0,70	24,0	34,5	61,4	95,9	14,9	21,5	38,2	59,6
0,75	24,7	35,5	63,2	98,7	15,4	22,2	39,5	61,7
0,80	25,4	36,5	64,9	101	15,9	23,0	40,8	63,8
0,90	26,7	38,4	68,3	107	17,1	24,6	43,8	68,4
1,00	28,0	40,3	71,7	112	17,8	25,6	45,6	71,2
1,10	29,5	42,4	75,3	118	18,6	26,8	47,6	74,4
1,20	31,0	44,6	79,3	124	19,4	28,0	49,7	77,7
1,30	32,4	46,7	83,0	130	20,3	29,2	51,9	81,1
1,50	44,2	62,6	113	177	27,6	39,7	70,7	110,4
1,60	46,0	66,3	118	184	28,8	41,5	73,8	115,2
1,80	49,7	71,5	127	199	31,4	45,2	80,4	125,6
2,00	53,4	76,8	137	213	33,5	48,2	85,8	134,0
2,20	57,0	82,1	146	228	35,6	51,3	91,2	142,5
2,40	60,7	87,4	155	243	37,9	54,5	97,0	151,5

Требуется увеличение давления - 0,10 бар



Фигура	781
Соединения Форма	Муфтовое Угловая

### ТАБЛИЦЫ ПРОПУСКНОЙ СПОСОБНОСТИ ДЛЯ ВОЗДУХА И НАСЫЩЕННОГО ПАРА

Ду (вход-выход)	10x15	15x15	20x20	25x25	10x15	15x15	20x20	25x25
А-расчётная поверхность диаметра [mm <sup>2</sup> ]	78,5	113	201	314	78,5	113	201	314
Давление начала открытия бар(г)	Воздух при темп.20С в Кг/ч				Водяной пар			
2,60	64,4	92,7	165	258	40,3	57,9	103,1	161,0
2,80	68,1	98,0	174	272	42,6	61,3	109,1	170,4
3,00	71,7	103	184	287	44,7	64,3	114,4	178,8
3,50	80,9	116	207	324	50,3	72,5	128,9	201,4
4,00	90,1	130	231	360	55,8	80,4	143,0	223,4
4,50	99,2	143	254	397	61,6	88,6	157,6	246,2
5,00	108	156	278	434	66,9	96,4	171,4	267,7
5,50	118	169	301	470	72,6	104,5	185,9	290,4
6,00	127	182	325	507	78,0	112,2	199,6	311,8
6,50	136	196	348	544	83,5	120,2	213,9	334,1
7,00	145	209	372	580	89,0	128,1	227,8	355,9
7,50	154	222	395	617	94,5	136,0	241,9	377,9
8,00	163	235	419	654	99,9	143,9	255,9	399,7
9,00	182	262	468	727	110,9	159,7	284,0	443,7
10,00	200	288	512	801	121,9	175,4	312,1	487,5
11,00	218	315	559		132,7	191,1	339,9	
12,00	237	341	606		143,6	206,7	367,6	
13,00	255	367	653					
14,00	274	394	700					
15,00	292	420	747					
16,00	310	447	794					

Требуется увеличение давления - 0,10 бар

Продажа в Москве +7 (495) 641-16-85



Фигура	781
Соединения Форма	Муфтовое Угловая

## ТАБЛИЦЫ ПРОПУСКНОЙ СПОСОБНОСТИ ДЛЯ ВОДЫ

Диаметр (вход-выход)	10x15	15x15	20x20	25x25	20x20	25x25
A-расчётная поверхность диаметра [mm <sup>2</sup> ]	78,5	113	201	314	201	314
Давление начала открытия бар(г)	781 (781T C01-1E)				781C	
0,30	22,7	33,1	59,9	94,5	1279,4	2305,1
0,35	24,2	35,3	63,7	100,4	1357,7	2446,0
0,40	25,6	37,3	67,3	106,1	1431,8	2579,2
0,45	27,0	39,2	70,7	111,5	1502,7	2706,0
0,50	28,2	41,0	74,0	116,6	1569,6	2827,1
0,55	29,4	42,8	77,2	121,5	1634,2	2943,3
0,60	30,6	44,5	80,2	126,1	1696,3	3055,1
0,65	31,8	46,1	83,1	130,9	1756,3	3163,0
0,70	32,9	47,7	86,0	135,3	1814,4	3267,4
0,75	33,9	49,3	88,7	139,6	1870,6	3368,6
0,80	35,0	50,8	91,3	143,8	1925,2	3466,8
0,90	36,9	53,6	96,5	151,9	2030,1	3655,4
1,00	38,8	56,4	101,4	159,5	2129,9	3834,9
1,10	40,8	59,2	106,5	167,5	2234,6	4023,1
1,20	42,7	62,0	111,4	175,2	2334,6	4203,0
1,30	44,6	64,6	116,1	182,6	2430,5	4375,5
1,50	48,0	69,6	125,0	196,5	2611,9	4718,4
1,60	49,6	72,0	129,2	203,1	2698,1	4873,1
1,80	53,6	76,5	137,3	215,7	2862,8	5168,7
2,00	55,7	80,8	144,9	227,7	3018,5	5448,3
2,20	58,6	84,8	152,2	239,1	3166,7	5714,2
2,40	61,3	88,7	159,1	250,0	3308,3	5968,3

Требуется увеличение давления - 0,10 бар



Фигура	781
Соединения Форма	Муфтовое Угловая

## ТАБЛИЦЫ ПРОПУСКНОЙ СПОСОБНОСТИ ДЛЯ ВОДЫ

Ду (вход-выход)	10x15	15x15	20x20	25x25	20x20	25x25
A-расчётная поверхность диаметра [mm <sup>2</sup> ]	78,5	113	201	314	201	314
Давление начала открытия бар(г)	781 (781T C01-1E)			781C		
2,60	63,9	92,5	165,8	260,4	3444,1	6212,0
2,80	66,3	96,1	172,2	270,5	3574,8	6446,5
3,00	68,8	99,5	178,4	280,2	3714,3	6672,8
3,50	74,4	107,7	193,1	303,1	4011,9	7207,4
4,00	79,8	115,4	206,7	324,5	4288,9	7705,0
4,50	84,7	122,6	219,6	344,5	4549,0	8172,4
5,00	89,5	129,4	231,7	363,5	4795,1	8614,5
5,50	93,9	135,9	243,3	381,7	5029,2	9035,0
6,00	98,2	142,1	254,3	399,0	5252,8	9436,7
6,50	102,4	148,0	264,9	415,5	5467,3	9822,0
7,00	106,3	153,7	275,1	431,5	5673,7	10 192,8
7,50	110,1	159,2	284,9	446,9	5872,8	10 550,6
8,00	113,9	164,6	294,5	461,8	6065,4	10 896,6
9,00	120,9	174,8	312,7	490,3	6433,3	11 557,6
10,00	127,6	184,4	329,9	517,2	6781,3	12 182,7
11,00	134,0	193,6	346,3		7112,3	
12,00	140,1	202,4	361,9		7428,6	
13,00	145,9	210,8	377,0		7731,9	
14,00	151,6	219,0	391,4		8023,8	
15,00	157,0	226,8	405,4		8305,4	
16,00	162,2	234,4	418,9		8577,8	

Требуется увеличение давления - 0,10 бар





Фигура	<b>781</b>
Соединения Форма	Муфтовое Угловая

## ИСПОЛНЕНИЯ

Фигура	Материал корпуса	Ном. Диаметр DN	Ном. Давление PN	Исполнение
781	Т латунь CuZn39Pb2	10-25 MM	С 16бар	<ul style="list-style-type: none"> <li>01-1 • основное исполнение для пара и газов • уплотнение металл/металл <b>Tmax 200 °C</b></li> <li>02-1 • газонепроницаемое исполнение для пара и газов • уплотнение металл/металл <b>Tmax 200 °C</b></li> <li>03-1 • исполнение с ограничением подъема, для жидкостей • уплотнение металл/металл <b>Tmax 200 °C</b></li> <li>04-1 • исполнение с ограничением подъема, газонепроницаемое • уплотнение металл/металл <b>Tmax 200 °C</b></li> <li>05-1 • морское исполнение для пара и газов • уплотнение металл/металл <b>Tmax 200 °C</b></li> <li>06-1 • исполнение с ограничением подъема, морское • уплотнение металл/металл <b>Tmax 200 °C</b></li> <li>07-1 • газонепроницаемое морское исполнение • уплотнение металл/металл <b>Tmax 200 °C</b></li> <li>08-1 • исполнение с ограничением подъема, морское, газонепроницаемое • уплотнение металл/металл <b>Tmax 200 °C</b></li> <li>01-2 • основное исполнение для пара и газов • уплотнительный диск NBR <b>Tmax 90 °C</b></li> <li>02-2 • газонепроницаемое исполнение для пара и газов • уплотнительный диск NBR <b>Tmax 90 °C</b></li> <li>03-2 • исполнение с ограничением подъема, для жидкостей • уплотнительный диск NBR <b>Tmax 90 °C</b></li> <li>04-2 • исполнение с ограничением подъема, газонепроницаемое • уплотнительный диск NBR <b>Tmax 90 °C</b></li> <li>05-2 • морское исполнение для пара и газов • уплотнительный диск NBR <b>Tmax 90 °C</b></li> <li>06-2 • исполнение с ограничением подъема, морское • уплотнительный диск NBR <b>Tmax 90 °C</b></li> <li>07-2 • газонепроницаемое морское исполнение • уплотнительный диск NBR <b>Tmax 90 °C</b></li> <li>08-2 • исполнение с ограничением подъема, морское, газонепроницаемое • уплотнительный диск NBR <b>Tmax 90 °C</b></li> </ul>

Продажа в Москве +7 (495) 641-16-85



Фигура	<b>781</b>
Соединения Форма	Муфтовое Угловая

## ИСПОЛНЕНИЯ

Фигура	Материал корпуса	Ном. Диаметр DN	Ном. Давление PN	Исполнение
781	T латунь CuZn39Pb2	10-25 MM	C 16бар	<b>01-3</b> <span style="float: right;">Tmax 120 °C</span> • основное исполнение для пара и газов • уплотнительный диск EPDM
				<b>02-3</b> <span style="float: right;">Tmax 120 °C</span> • газонепроницаемое исполнение для пара и газов • уплотнительный диск EPDM
				<b>03-3</b> <span style="float: right;">Tmax 120 °C</span> • исполнение с ограничением подъема, для жидкостей • уплотнительный диск EPDM
				<b>04-3</b> <span style="float: right;">Tmax 120 °C</span> • исполнение с ограничением подъема, газонепроницаемое • уплотнительный диск EPDM
				<b>05-3</b> <span style="float: right;">Tmax 120 °C</span> • морское исполнение для пара и газов • уплотнительный диск EPDM
				<b>06-3</b> <span style="float: right;">Tmax 120 °C</span> • исполнение с ограничением подъема, морское • уплотнительный диск EPDM
				<b>07-3</b> <span style="float: right;">Tmax 120 °C</span> • газонепроницаемое, морское исполнение • уплотнительный диск EPDM
				<b>08-3</b> <span style="float: right;">Tmax 120 °C</span> • исполнение с ограничением подъема, морское, газонепроницаемое • уплотнительный диск EPDM

## ЗАКАЗ

Просим заказывать продукцию согласно индексу

Фигура	материал корпуса	номинальный диаметр DN	номинальное давление PN	Исполнение
781	T	020	C	01-1

### ПРИМЕР ЗАКАЗА

Предохранительный клапан пропорциональный, присоединение Муфтовое, форма угловая	<b>781</b>	<b>T</b>	<b>020</b>	<b>C</b>	<b>01-1</b>
латунь CuZn39Pb2		<b>T</b>			
номинальный диаметр DN20			<b>020</b>		
номинальное давление PN16				<b>C</b>	
основное исполнение для пара и газов, уплотнение металл/металл					<b>01-1</b>

Оставляем за собой право изменения конструкции

Издание 07/2016