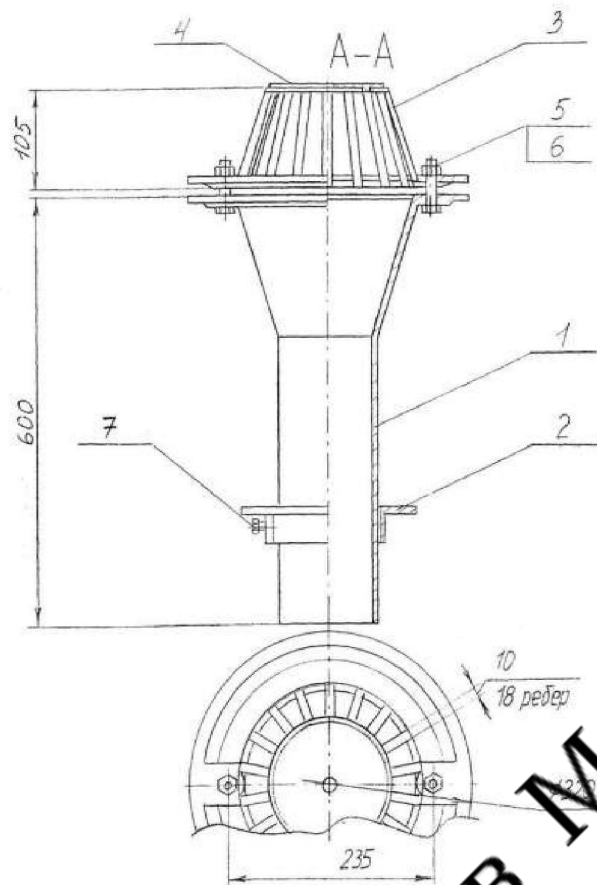


ВОРОНКА ВОДОСТОЧНАЯ УНИВЕРСАЛЬНАЯ
ВУ-100



1. Труба сливная
2. Фланец
3. Колпак
4. Крышка
5. Болт М12х45 ГОСТ 7798-70 (2 шт.)
6. Гайка М12 ГОСТ 5915-70 (2 шт.)
7. Болт М8х25 ГОСТ 7798-70 (3 шт.)

ВОРОНКА ВОДОСТОЧНАЯ УНИВЕРСАЛЬНАЯ
ВУ-100

ПАСПОРТ



Продажа в Москве +7 (495) 641-16-85

Назначение:

Воронка водосточная чугунная универсальная ВУ-100 (далее воронка) устанавливается на рулонных и безрулонных кровлях любой конструкции толщиной покрытия не менее 150 мм и предназначена для удаления дождевых и талых вод с кровель жилых, общественных и промышленных зданий.

Воронка изготавливается по ТУ 4823-003-00435666-2016 в климатическом исполнении У, категория размещения I по ГОСТ 15150-69 для эксплуатации в микроклиматических районах с умеренным климатом.

Технические характеристики:

Воронка, приведенная на рисунке, состоит из трубы сливной 1, фланца 2, колпака 3, крышки 4 и изготавливается со следующими параметрами и размерами:

Размеры, мм							
Обозначение	Код	Диаметр колпака, мм	Расстояние между креплениями колпака, мм	Диаметр трубы, мм	кол-во ребер	Производительность, л/с	Масса, кг
K.1129.00.000	ВУ-100	320	235	100	18	20	18,3

Материал, идущий на изготовление воронок - чугун серый марки СЧ 10 ГОСТ 1412-85

Техническое обслуживание:

В процессе эксплуатации воронка должна подвергаться периодической очистке не реже одного раза в год от посторонних предметов, снижающих пропускную способность.

Очистка включает в себя:

- удаление посторонних предметов от ребер колпака
- очистку сливной трубы
- для очистки сливной трубы необходимо снять проволочные скрутки и убрать крышку, по окончании работ по очистке воронки, крышку установить на колпак и закрепить 2-мя проволочными скрутками из проволоки 30-0-2Н ГОСТ 3282-74

Комплектность:

В комплект поставки входит:

- Воронки водосточные в сборе - партия
- Паспорт на партию воронок - 1 экз.

Воронка покрыта лаком СТ-577 ГОСТ 5631-79

+7 (495) 641-16-85

Количество отгруженной продукции _____ шт.

Контролер ОТК : _____

Дата приемки: _____

Продажа в Москве