

Ref. : F 3240NA  
F 4240NA

Rev. : C

Date : 13/10/2016

Page : 1/1

# СЕТЧАТЫЙ ФИЛЬТР ФЛАНЦЕВЫЙ Ру16 С МАГНИТНОЙ ВСТАВКОЙ

## F 3240NA / F 4240NA

ISO 9001  
BUREAU VERITAS  
Certification



ENAC

**Tecofi'φ**  
VALVE DESIGNER - FRANCE



### ПРИМЕНЕНИЕ

Системы отопления, вентиляции и кондиционирования, холодного и горячего водоснабжения, пожаротушения, технологические трубопроводы.

### ОБЩИЕ ТЕХНИЧЕСКИЕ ХАРАКТЕРИСТИКИ

Фильтр оснащен магнитной вставкой, которая позволяет улавливать примеси мелких частиц металлов, ржавчины, окалины и проч., способствуя более качественной очистке среды. Корпус и крышка из серого чугуна с Ду15 до Ду300 (F 3240NA), и из ковкого чугуна для Ду350 и Ду400 (F 4240NA). Эпоксидное покрытие RAL5019, толщиной 80-100 микрон. Съемная сетка из нержавеющей стали. Дренажная пробка G3/8 (Ду15-20); G1/2 (Ду25-100); G3/4 (Ду125-400). Фланцевое исполнение Ру16.

### ИСПОЛНЕНИЕ

9	3	Магнит		
8	1	Стержень	Нерж.сталь 304	
7	1	Дренажная пробка	Сталь А 105	
6	1	Прокладка	Графит	
5	**	Винт	Сталь А 105	
4	1	Крышка	Серый чугун EN-GJL-250 (Ду15-300) Ковкий чугун EN-GJS-400-15 (Ду350-400)	
3	1	Прокладка	Графит	
2	1	Сетка	Нерж.сталь 304 X5CrNi 18-10	DIN: X5CrNi18 10 ASTM: A 182 AISI 304 BS: 1449-2 304 S15
1	1	Корпус	Серый чугун EN-GJL-250 (Ду15-300) Ковкий чугун EN-GJS-400-15 (Ду350-400)	
Поз.	Кол-во	Описание	Материал	

\*\* 4 для Ду15-100 и 6 для Ду125-400

### РАЗМЕРЫ

Ду	L	ØD	ØD1	ØD2	b	z	Ød	H	H1	Вес (кг)	Размер ячейки (мм)
15	130	95	65	45	16	4	14	74	110	3	1
20	150	105	75	58	16	4	14	90	130	3	1
25	160	115	85	68	16	4	14	95	160	4	1
32	180	140	100	78	16	4	18	119	171	6	1
40	200	150	110	88	18	4	18	130	195	7	1,3
50	230	165	125	102	20	4	18	145	218	8	1,3
65	290	185	145	122	20	4	18	160	248	12	1,3
80	310	200	160	138	20	8	18	180	283	14	1,3
100	350	220	180	158	22	8	18	225	351	18	1,3
125	400	250	210	188	26	8	18	268	418	32	1,6
150	480	285	240	212	26	8	23	295	468	45	1,6
200	600	340	295	260	30	12	23	316	529	80	1,6
250	730	405	355	320	32	12	23	420	662	130	1,6
300	850	460	410	378	36	12	27	455	735	170	1,6
350	980	520	470	438	30,5	16	27	565	915	240	1,6
400	1100	580	525	490	32	16	30	635	1041	345	1,6

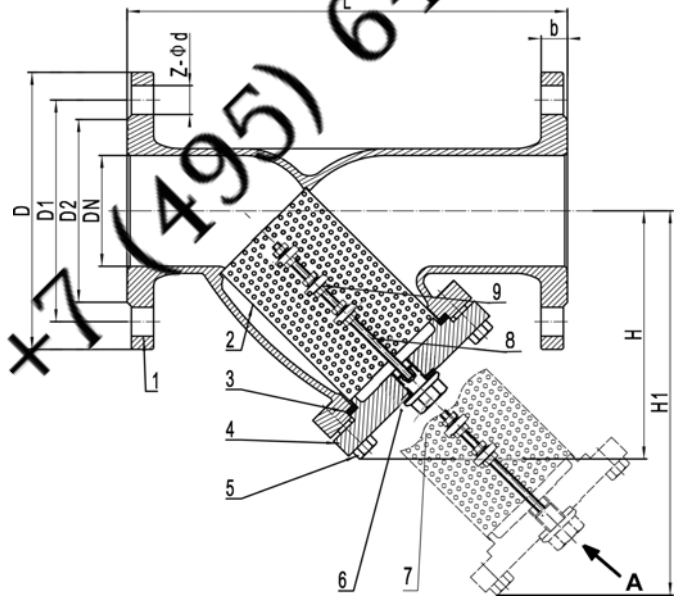
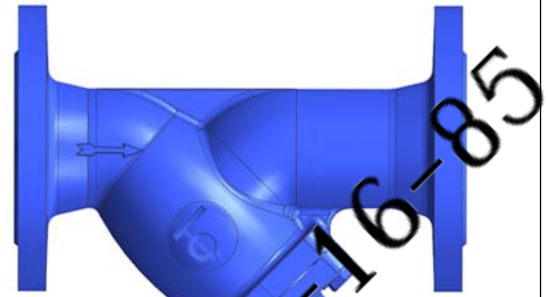
### РАБОЧИЕ УСЛОВИЯ

Максимальное рабочее давление: 16 бар.  
Максимальная рабочая температура: +300°C  
(184°C для насыщенного пара)

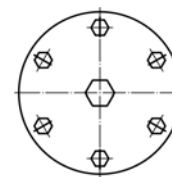
Процедуры испытаний соответствуют нормам EN 12266-1, DIN 3230, BS 5154 и ISO 5208 : Корпус: 24 бар.

### НОРМЫ И СТАНДАРТЫ

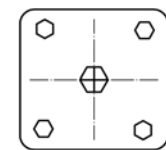
Строительная длина соответствует нормам EN 558-1 серия 1 и DIN 3202/1 серия F1.  
Фланцы по норме EN 1092-2 Ру16.



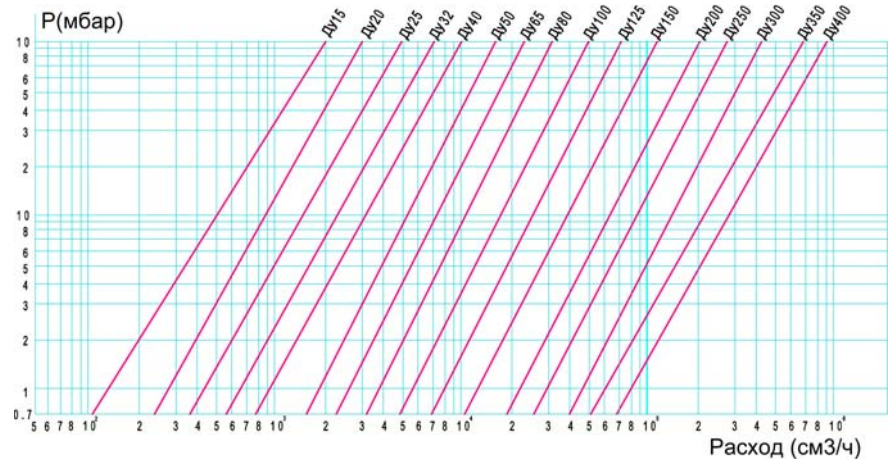
ВИД А



Ду 125 - Ду400



Ду15 - Ду100



**TECOFI France** - 83, Rue Marcel Mérieux 69960 Corbas - FRANCE  
Tél. +33 (0) 4 72 79 05 79 - Fax +33 (0) 4 78 90 19 19 / +33 (0) 4 72 79 05 70  
Adresses e-mail : sales@tecofi.fr ; tecofi@tecofi.fr / Site web : www.tecofi.fr