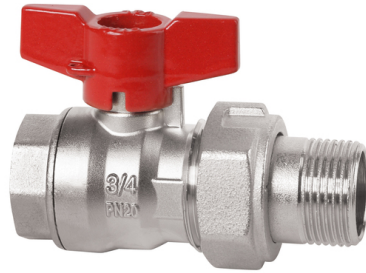


Cim 346/RED6

ПОЛНОПРОХОДНОЙ ШАРОВОЙ КРАН С НАКИДНОЙ ГАЙКОЙ- СЕРИЯ RED5 - СОЕДИНЕНИЕ "АМЕРИКАНКА"/ВНУТР. РЕЗЬБА- АЛЮМИНИЕВАЯ РУЧКА БАБОЧКА



Данное изделие было произведено согласно требованиям стандарта менеджмента качества ISO 9001. Все изделия проверены согласно EN 12266-1. Область применения: системы отопления и охлаждения (для неагрессивных сред можно использовать для минеральных масел, жидкого топлива, пневмо и гидросистем).

Гарантия 5 лет.

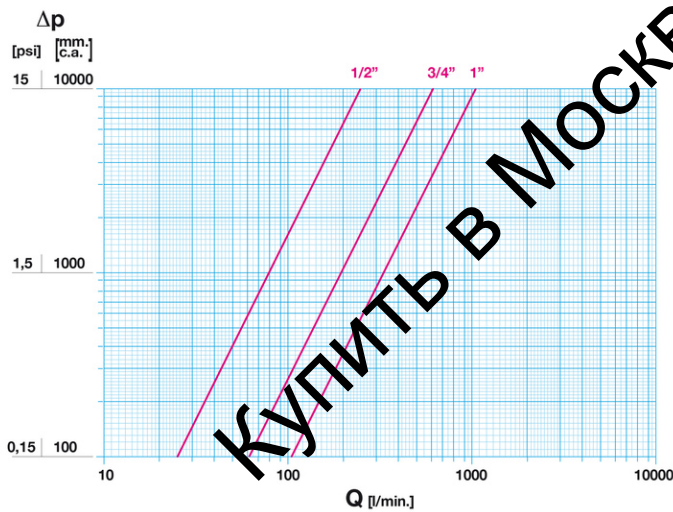
Выполнен из латуни (EN 12165-CW617N-DW).

Номинальное давление:

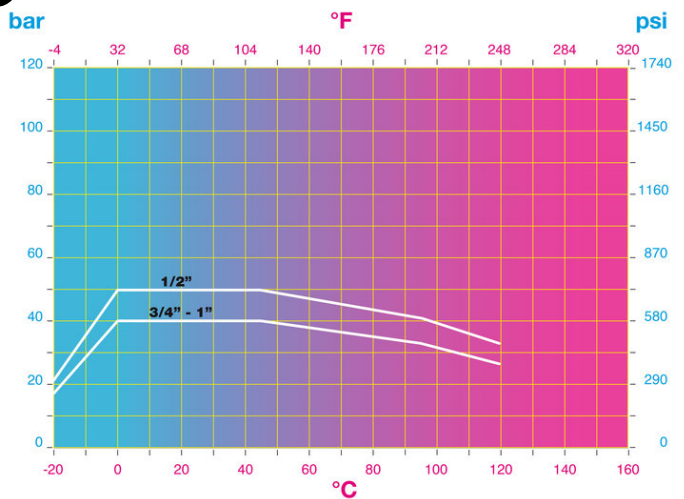
PN 50 (1/2"); PN 40 (3/4" ÷ 1")

Рабочая температура: от 20°C до +120°C

ТЕМПЕРАТУРНАЯ ХАРАКТЕРИСТИКА

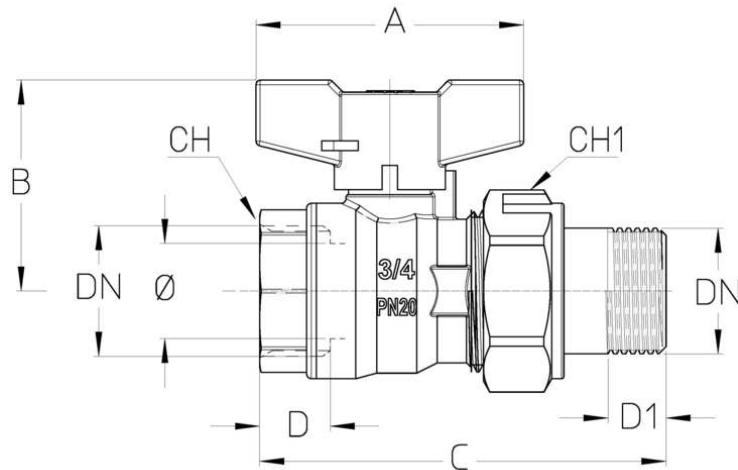


Примечание:
 1 л/мин = 0.06 м³/ч
 1 м³/ч = 16.67 л/мин
 1 бар ~ 10000 мм вод.ст.
 1 psi ~ 700 мм. вод.ст.



Примечание:
 1 бар ~ 100 кПа
 1 бар = 14,5 lbf/in²
 °C = 5/9 x (°F-32)
 °F = 32 + (9/5 x °C)

РАЗМЕРЫ



DN	1/2"x1/2"	3/4"x3/4"	1"x1"
Ø mm	14	19	24
Grms.	205	340	535
A	55	55	75
B	39	43	48
C	74	83,5	100,5
D	12	12	15
D1	10	12	14
CH	25	31	37
CH1	30	37	47

Резьба:
ISO 228

ТЕХНИЧЕСКИЕ ХАРАКТЕРИСТИКИ

	KV CM CS MT			
DN	1/2"	3/4"	3/4"	1"
Ø mm	14	19	19	24
KV	15	37	37	63
CM	1	1,5	1,5	3
CS	2,5	5	5	6
MT	24	24	24	26

KV - расход в м³/ч при перепаде давления 1 бар
CM - крутящий момент, Н·м
CS - начальный крутящий момент, Н·м
MT - максимально допустимый крутящий момент на штоке, Н·м

Регламент Европейского союза REACH

В соответствии со статьей 33 Регламента Европейского союза REACH мы сообщаем вам, что компоненты, изготовленные из бронзы и латунных сплавов, которые являются составной частью изделий, которые мы поставляем, содержат свинец (в качестве компонента сплава) в количестве не более 0,1% от массовой доли. Свинец был включен в список веществ SVHC в обновлении, опубликованном Европейским химическим агентством ECHA от 27 июня 2018 года. Свинец был введен со следующей информацией:

- Вещество: Свинец
- CAS: 7439-92-1
- EC: 231-100-4
- Список: SVHC
- Данные включения: 27 июня 2018

Поскольку свинец является элементом сплава, то дополнительная информация для безопасного использования этого продукта не требуется.

Список доступен по следующей ссылке: <https://echa.europa.eu/it/candidate-list-table>, а так как это постоянно обновляемый список, мы заявляем о постоянном контроле за вводом новых веществ и своевременном информировании наших клиентов в случае, если такие вещества должны содержаться в поставляемой нами продукции.

СЕРТИФИКАТЫ



КУПИТЬ В МОСКВЕ +7 (495) 641-16-85