



фигура	111
присоединение форма	фланцевые прямой



КЛИНОВАЯ ЗАДВИЖКА zGAT



материал корпуса	давление	диаметр	макс температура
D ковкий чугун	C 16 бар B 10 бар	Ду 40-600**	70°C*

* Допустима кратковременная температура 110°C
 **DN650-900 по запросу

ХАРАКТЕРИСТИКА

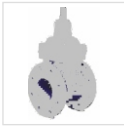
- Высокий уровень плотности (класс А по норме EN 12266-1)
- Строительная длина: ряд 14 согласно EN 558-1, F4 согласно DIN 3202
- Фланцы согласно EN 1092-2
- Покрашен эпоксидной краской RAL 5002
- Толщина покраски: 300 мкм
- Приспособлен под установку приводов

ПРИМЕНЕНИЕ

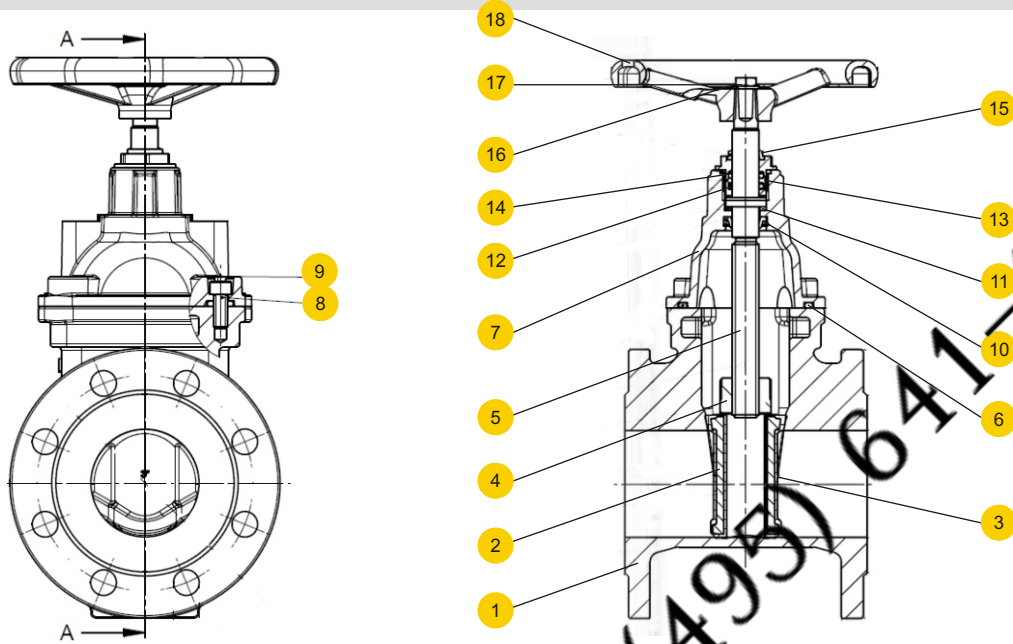
- Промышленность
- Питьевая вода
- Промышленная вода
- Нейтральные среды

Оставляем за собой право изменения конструкции.

Издание 08/2016



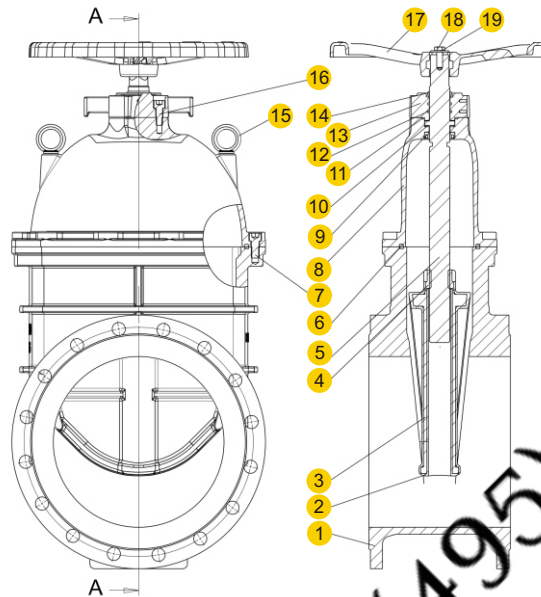
МАТЕРИАЛЫ Ду40-300



материал корпуса		D
исполнение		57-Y
1	корпус	EN-GJS-500-7 5.3200 (ex.JS 1050)
2,3	вулканизированный клин	EN-GJS-500-7 5.3200 (ex.JS 1050)/ EPDM
4	гайка штока	CuZn36Pb2As
5	шток	X20Cr13
6	уплотнение крышки	EPDM
7	крышка	EN-GJS-500-7 5.3200 (ex.JS 1050)
8	болт	C15, C15R, C15E
9	заглушка	полимер
10	уплотнение	EPDM
11	подшипник	Nylon
12	о-ринг	EPDM
13	штулка с резьбой	CuZn36Pb2As
14	о-ринг	EPDM
15	защитное кольцо	NBR/EPDM
16	прокладка под штурвал	C15, C15R, C15E
17	гайка	C15, C15R, C15E
18	штурвал	EN-GJS-500-7 5.3200 (ex.JS 1050)
макс. Температура		70°C



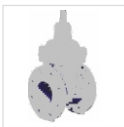
МАТЕРИАЛЫ Ду350-600



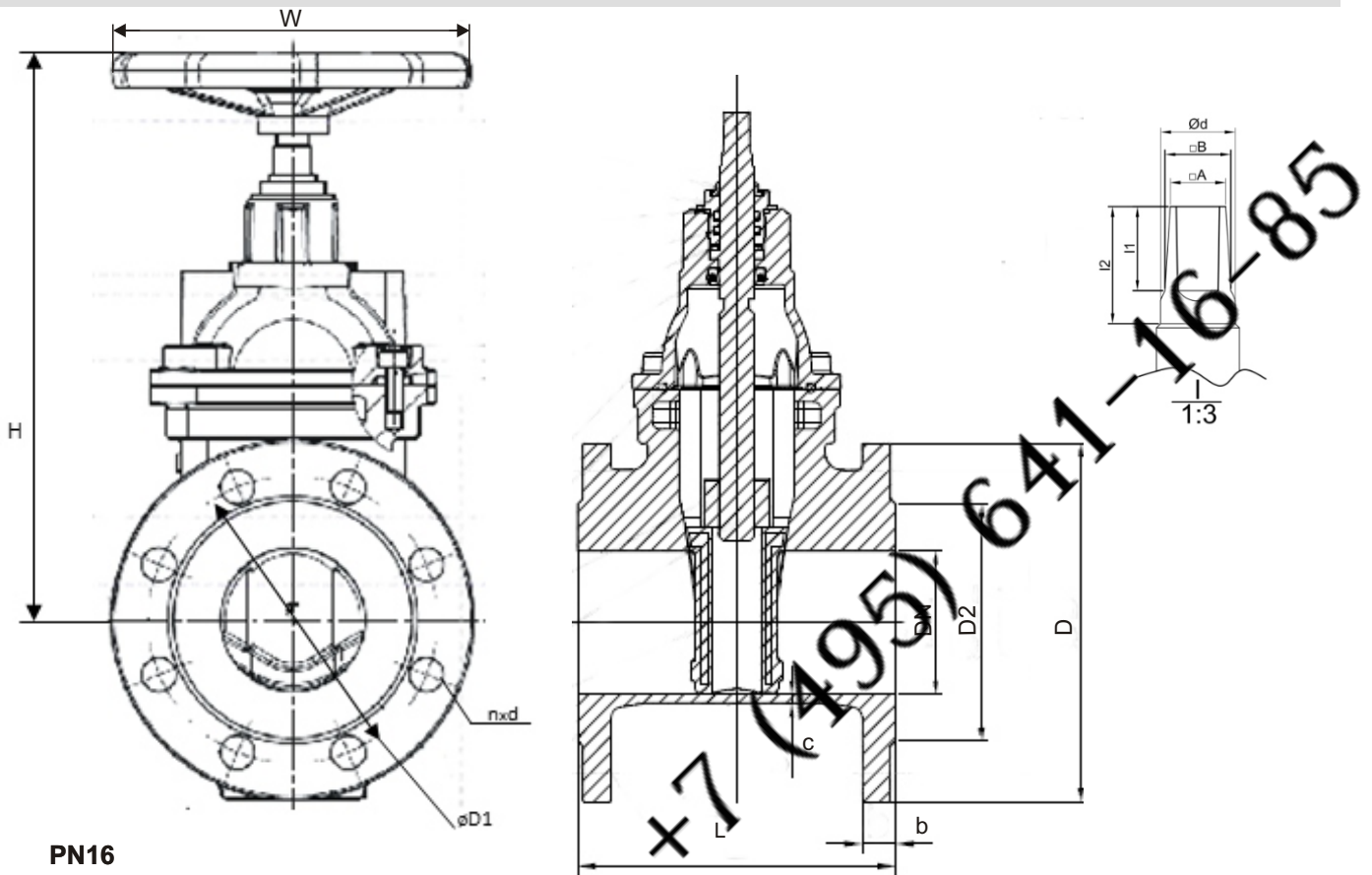
материал корпуса		D
исполнение		56-Y
1	корпус	EN-GJS-500-7 5.3200 (ex.JS1050)
2,3	вулканизированный клин	EN-GJS-500-7 5.3200 (ex.JS1050) / EPDM
4	гайка штока	CuZn36Pb2As
5	шток	X20Cr13
6	уплотнение крышки	EPDM
7	болт	C15, C15R, C15E
8	крышка	EN-GJS-500-7 5.3200 (ex.JS1050)
9	уплотнительное кольцо	EPDM
10	опорное кольцо	PA
11	прокладка	EPDM
12	прокладка	EPDM
13	верхнее кольцо	EN-GJS-500-7 5.3200 (ex.JS1050)
14	защитное уплотнение	EPDM
15	транспортировочные отверстия	C15, C15R, C15E
16	болт	C15, C15R, C15E
17	штурвал	EN-GJS-500-7 5.3200 (ex.JS1050)
18	гайка	C15, C15R, C15E
19	Прокладка	C15, C15R, C15E
макс. температура		70°C

Оставляем за собой право изменения конструкции.

Издание 08/2016



РАЗМЕРЫ



PN16

Ду	H	L	D	D1	D2	b	n	d	W	C	□A	□B	Φd	I1	I2	кг
40	235	140	150	110	84	19	4	19	160	5,0	12,8	13,8	17	20	28	8,0
50	240	150	165	125	99	19	4	19	160	5,0	12,8	13,8	17	20	28	9,0
65	250	170	185	145	118	19	4	19	160	5,0	12,8	13,8	17	20	28	11,8
80	312	180	200	160	132	19	8	19	200	5,0	14,5	15,6	18	22	27	14,2
100	335	190	220	180	156	19	8	19	250	6,0	17,0	19,5	24	25	32	18,6
125	385	200	240	210	184	19	8	19	250	6,0	17,2	19,7	24	25	32	26,6
150	438	210	285	240	211	19	8	23	320	7,0	18,7	21,7	24	30	40	36,2
200	543	230	340	295	266	20	12	23	320	7,5	20,0	22,0	26	30	40	58,4
250	645	250	405	355	319	22	12	28	320	9,0	20,0	22,0	26	30	40	85,4
300	728	270	460	410	370	24,5	12	28	360	10,0	20,0	22,0	28	30	40	132,0

PN10

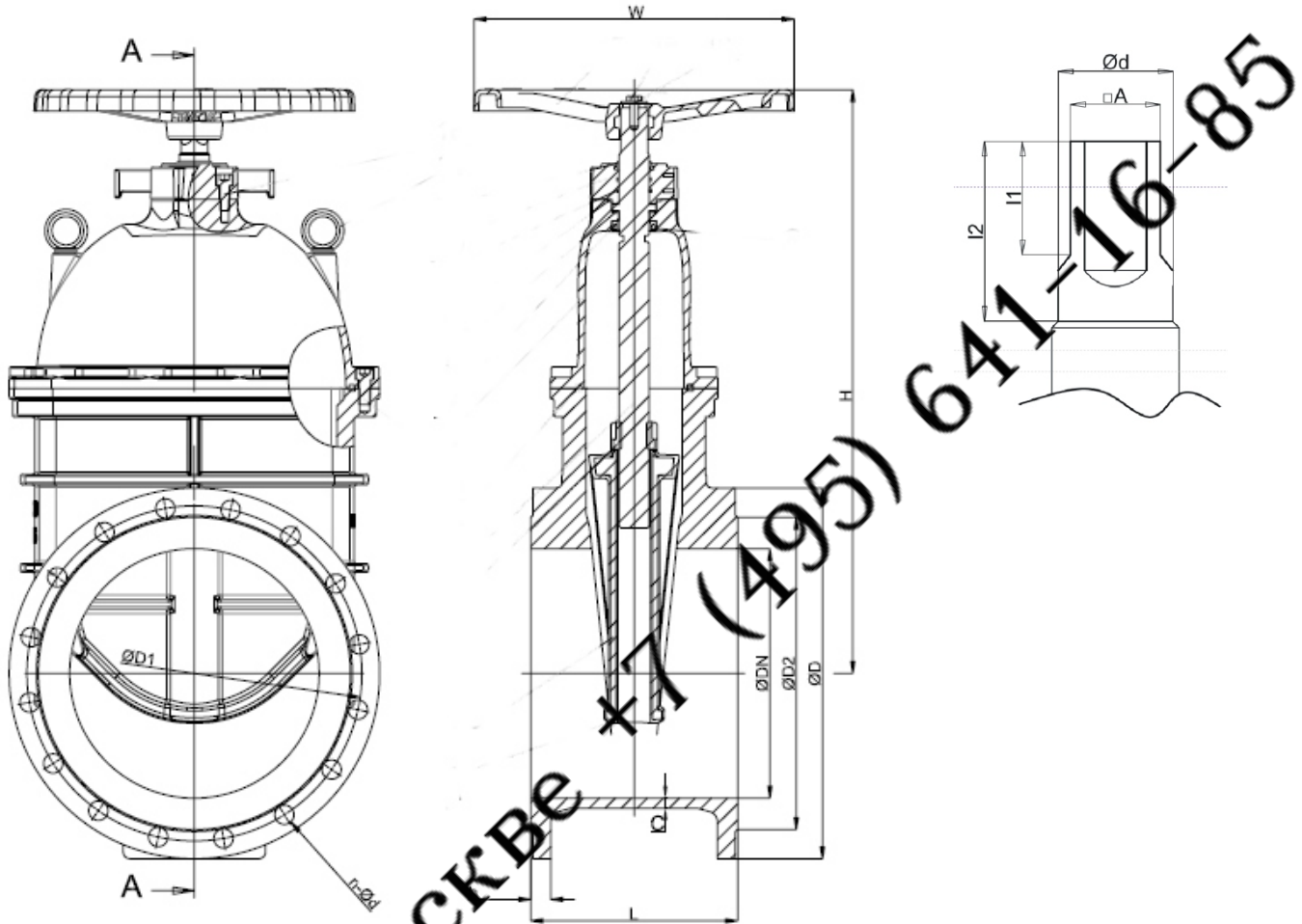
Ду	H	L	D	D1	D2	b	n	d	W	C	□A	□B	Φd	I1	I2	кг
200	543	230	340	295	266	20	8	23	320	7,5	20,0	22,0	26	30	40	58,0
250	645	250	350	350	319	22	12	23	320	9,0	20,0	22,0	26	30	40	85,0
300	728	270	445	400	370	24,5	12	23	360	10,0	20,0	22,0	28	30	40	131,0

Оставляем за собой право изменения конструкции.

Издание 08/2016



РАЗМЕРЫ



PN16

Ду	H	L	D	D1	D2	b	n	d	W	C	□A	Φ d	l1	l2	кг
350	812	290	520	470	429	26,5	16	28	600	14	30,0	38	45	66	182,6
400	923	310	580	525	480	28,0	16	31	600	16	30,0	38	45	60	262,4
450	974	330	640	585	548	30,0	20	31	600	17	35,0	42	45	130	320,0
500	1073	350	715	650	609	31,5	20	34	730	18	35,0	45	45	60	400,0
600	1254	390	840	770	720	36,0	20	37	730	18	35,0	45	45	60	630,0

PN10

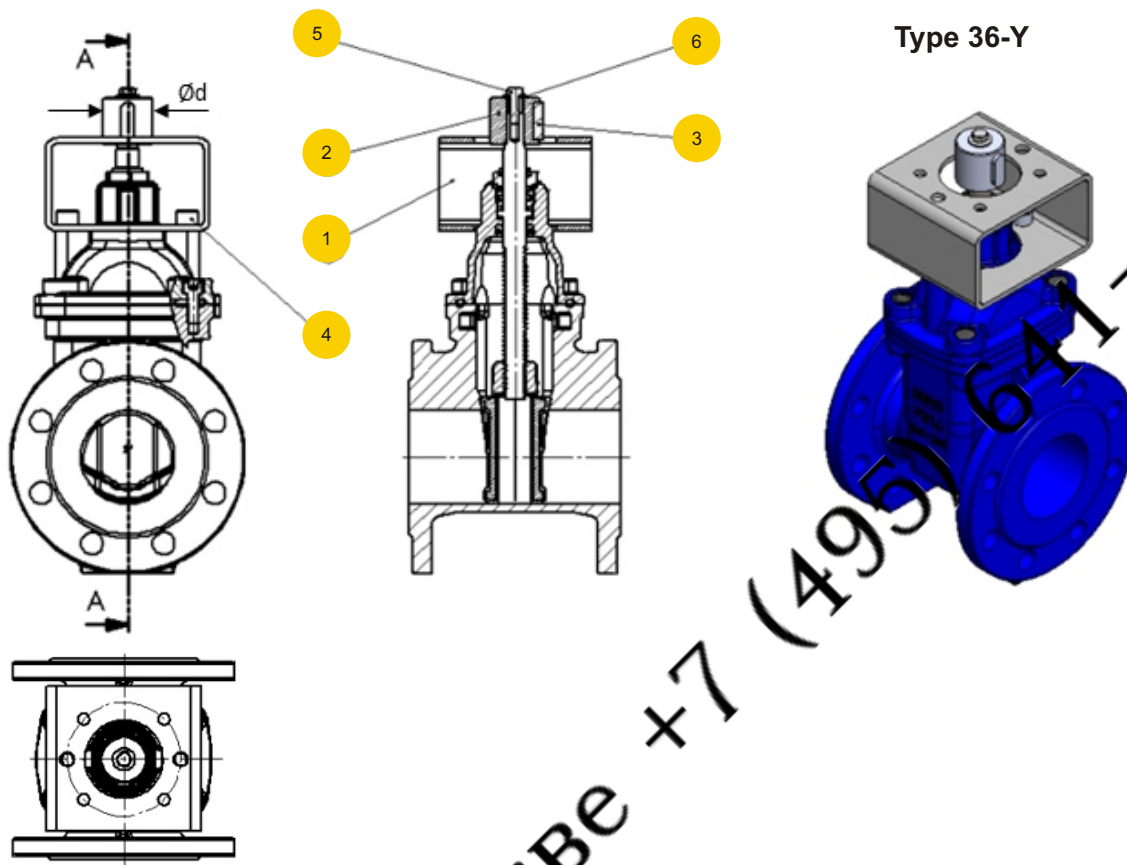
Ду	H	L	D	D1	D2	b	n	d	W	C	□A	Φ d	l1	l2	кг
350	812	290	505	460	429	24,5	16	23	600	14	30,0	38	45	66	182,6
400	923	310	565	515	480	24,5	16	28	600	16	30,0	38	45	60	262,4
450	974	330	615	565	548	25,5	20	28	600	17	35,0	42	45	130	320,0
500	1073	350	670	620	609	26,5	20	28	730	18	35,0	45	45	60	400,0
600	1254	390	780	725	720	30,0	20	31	730	18	35,0	45	45	60	630,0

Оставляем за собой право изменения конструкции.

Издание 04/2014



Версия под привод. Элементы и размеры



Размеры и комплект элементов для установки приводов на задвижке

DN	40	50	65	80	100	125	150	200	250	300	обозначение
Опорная плита. Отверстия согласно ISO 5210	F10	F10	F10	F10	F10	F10	F10	F10	F14	F14	1
Муфта согласно ISO 5210 / B1 mm – мм	42	42	42	42	42	42	42	42	60	60	2
шпонка	12x8x32	12x8x32	12x8x32	12x8x32	12x8x32	12x8x32	12x8x32	12x8x32	18x11x50	18x11x50	3
болт шестигранный EN ISO 4162	2szt. M12x40 8.8	2szt. M12x40 8.8	2szt. M12x40 8.8	2szt. M12x40 8.8	2szt. M12x40 8.8	4szt. M10x40 8.8	4szt. M10x40 8.8	4szt. M10x40 8.8	4szt. M16x40 8.8	4szt. M16x40 8.8	4
болт EN ISO 4017	M8	M8	M8	M8	M10	M10	M10	M10	M12	M12	5
Прокладка ISO 7094	M8	M8	M8	M8	M8	M10	M10	M10	M12	M12	6
момент закрытия	12	25	30	50	55	60	80	110	150	200	

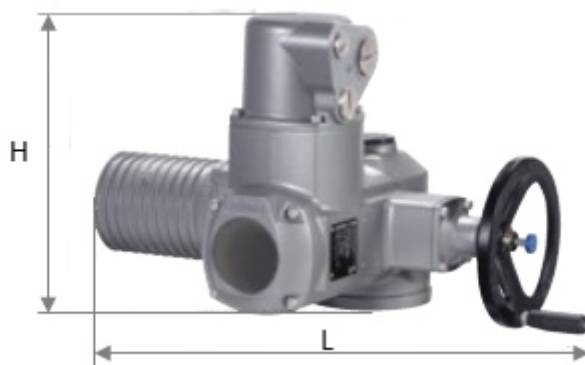
Оставляем за собой право изменения конструкции.

Издание 08/2016



фигура	111
присоединение форма	фланцевые прямой

зadвижка с приводом AUMA



Ду	PN	тип AUMA	предел момента Nm	фланец согласно EN ISO 5210	L	H	Масса, кг
40-50	16	SA 07.2	10 - 30	F10	514	288	19
65-100		SA 07.6	20 - 60	F10	514	288	21
125-200		SA 10.2	40 - 120	F10	536	290	23,5
250-300		SA 14.2	100 - 250	F14	725	316	50

стандартное исполнение:

- напряжение 400В
- конечные выключатели
- выключатель перегрузки
- сигнальный датчик
- обогрев механизмов привода
- выключатель температурный
- ручное управление



фигура	111
присоединение форма	фланцевые прямой

ИСПОЛНЕНИЯ

фигура	материал корпуса	диаметр Ду	давление PN	исполнение
111	D ковкий чугун EN-GJS-500-7	40-300 мм	C 16 бар	57-Y Tmax 100 °C невыдвижной шток, обрезиненый EPDM клин, закрытие EPDM/чугун, эпоксидное покрытие, со штурвалом, универсальная крышка
		40-300 мм	C 16 бар	36-Y Tmax 70 °C не выдвижной шток, обрезиненый EPDM клин, закрытие EPDM/чугун, эпоксидное покрытие, со штурвалом, универсальная крышка, приготовленна под привод с опорной плитой
		350-600 мм	C 16 бар	56-Y Tmax 70 °C не выдвижной шток, обрезиненый EPDM клин, закрытие EPDM/чугун, эпоксидное покрытие,
		40-300 мм	B 10 бар	57-Y Tmax 70 °C невыдвижной шток, обрезиненый EPDM клин, закрытие EPDM/чугун, эпоксидное покрытие, со штурвалом, универсальная крышка
		40-300 мм	B 10 бар	36-Y Tmax 70 °C не выдвижной шток, обрезиненый EPDM клин, закрытие EPDM/чугун, эпоксидное покрытие, со штурвалом, универсальная крышка, приготовленна под привод с опорной плитой
		350-600 мм	B 10 бар	56-Y Tmax 70 °C не выдвижной шток, обрезиненый EPDM клин, закрытие EPDM/чугун, эпоксидное покрытие,

ЗАКАЗ

Чтобы сделать заказ используйте наше обозначение

фигура	материал корпуса	диаметр Ду	давление PN	исполнение
111	D	040	C	57-Y

ПРИМЕР ЗАКАЗА

	111	D	040	C	57-Y
Задвижка, фланцевое соединение, форма прямая	111				
Сферодный чугун EN-GJS-500-7		D			
Диаметр Ду40			040		
Давление PN16				C	
не выдвижной шток, обрезиненый EPDM клин, закрытие EPDM/чугун, эпоксидное покрытие, со штурвалом, универсальная крышка					56-Y