

Фигура **700**
присоединение
форма фланцевое
прямой



РЕЗИНОВЫЙ КОМПЕНСАТОР zJOI

материал корпуса	давление	диаметр	макс температура
L EPDM	C 16 бар	Ду 32-300	100°C
	B 10 бар	Ду 350-600	



ХАРАКТЕРИСТИКА

- присоединение фланцевое гальванизированное
- просто монтируется
- фланцы согласно en 1092-1

ПРИМЕНЕНИЕ

- для промышленной холодной и горячей воды
- для применения в теплосетях и системах кондиционирования
- для систем с сжатым воздухом

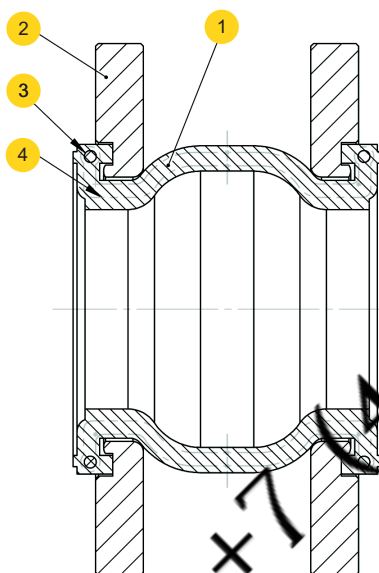
Оставляем за собой право изменения конструкции

Издание 07/2016



Фигура **700**
присоединение
форма фланцевое
прямой

МАТЕРИАЛЫ

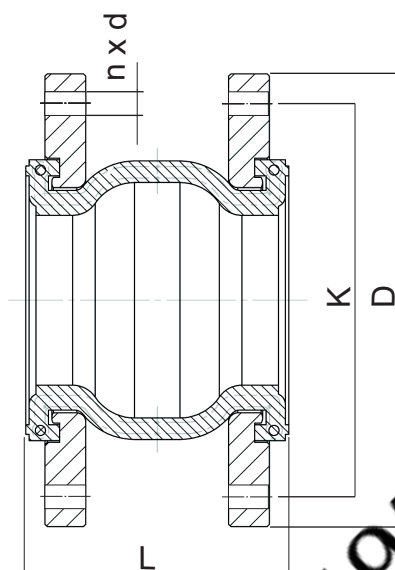


	материал корпуса	L
	исполнение	00
1	корпус	EPDM
2	фланец	сталь гальванизированная
3	защитное кольцо	углеродистая сталь
4	синтетическая прошивка	нейлон
	макс температура	100°C



Фигура **700**
 присоединение
 форма фланцевое
 прямой

РАЗМЕРЫ



Ду	D	L	K	n x d	сжатие осевое	расхождение осевое	поперечное смещение	угловое смещение	
мм	мм				мм		± мм	± градус	кг
32	140	93	100	4x18	8	4	8	15	2,80
40	150	93	110	4x18	8	4	8	15	3,80
50	165	99	125	4x18	8	4	8	15	4,20
65	185	108	145	4x18	12	6	10	15	4,80
80	200	116	160	8x18	12	6	10	15	6,20
100	220	125	180	8x18	12	10	12	15	7,20
125	250	142	210	8x18	16	10	12	15	9,30
150	285	156	240	8x22	16	10	12	15	11,70
200	340	177	295	12x22	20	14	18	15	16,80
250	405	206	355	12x26	20	14	18	15	20,60
300	460	217	410	12x26	20	14	18	15	25,80
350	505	266	460	16x22	25	16	18	15	39,20
400	565	266	515	16x26	25	16	18	15	49,80
450	615	200	565	20x26	20	12	18	15	52,00
500	670	200	620	20x26	20	12	18	15	62,80
600	780	250	720	20x30	20	12	18	15	82,50

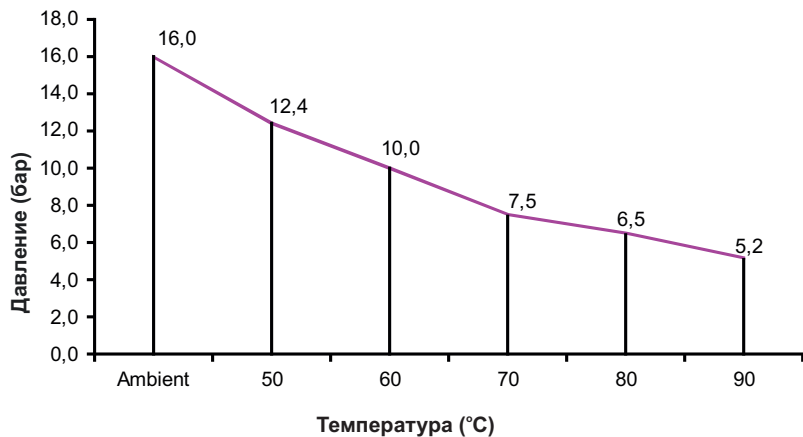
Оставляем за собой право изменения конструкции

Издание 07/2016

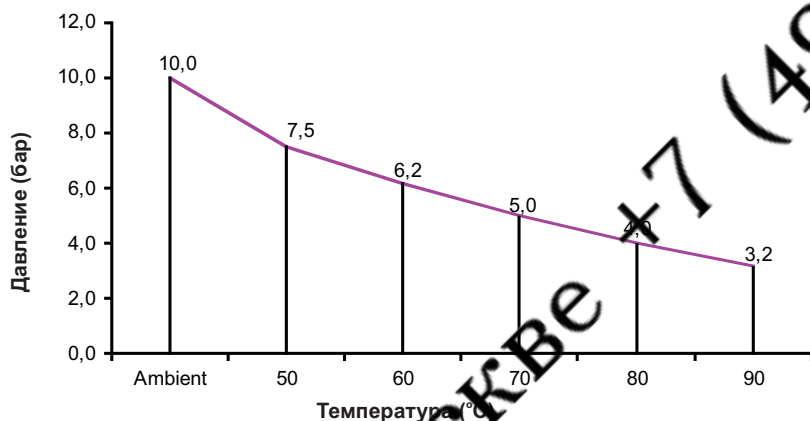


Фигура 700
 присоединение фланцевое форма прямой

ЗАВИСИМОСТЬ ТЕМПЕРАТУРЫ ОТ ДАВЛЕНИЯ



Допустимый предел работы
 PN 16 Ду32 - Ду300



Допустимый предел работы
 PN 10 Ду350 - Ду600

ИСПОЛНЕНИЯ

фигура	материал корпуса	диаметр ду	давление рп	исполнения
700	EPDM	32-300 мм	C 16 бар	00 • присоединение - стальное гальванизированное, корпус - EPDM Tmax 100 °C
		350-600 мм	B 10 бар	00 • присоединение - стальное гальванизированное, корпус - EPDM Tmax 100 °C



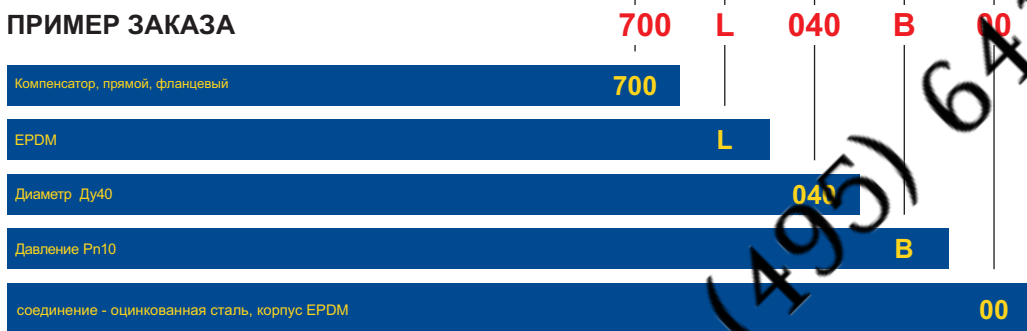
Фигура	700
присоединение форма	фланцевое прямой

ЗАКАЗ

Чтобы сделать заказ используйте наше обозначение



ПРИМЕР ЗАКАЗА



Продажа в Москве +7 (495) 641-16-85