

ОАО "ГМС Насосы"  
Россия 303851 Орловская обл., г. Ливны  
ул. Мира, 231



**ЭЛЕКТРОНАСОСЫ ЦЕНТРОБЕЖНЫЕ  
КОНСОЛЬНЫЕ МОНОБЛОЧНЫЕ  
ТИПА КМ**

**Руководство по эксплуатации  
Н49.151.00.000 РЭ**



Продажа в Москве

+7 (495) 641-16-85

## Содержание

	Лист
Введение	3
1 Описание и работа насоса	4
1.1 Назначение изделия	4
1.2 Технические характеристики	5
1.3 Состав изделия	10
1.4 Устройство и работа	10
1.5 Маркировка и пломбирование	12
1.6 Упаковка	12
2 Подготовка к использованию	13
2.1 Эксплуатационные ограничения	13
2.2 Подготовка к монтажу	14
2.3 Монтаж	14
3 Использование	17
3.1 Пуск	17
3.2 Порядок контроля работоспособности	18
3.3 Возможные неисправности и способы их устранения	18
4 Техническое обслуживание	20
4.1 Общие указания	20
4.2. Разборка	21
4.3 Сборка	21
5 Транспортирование и хранение	22
6 Утилизация	22
Приложение А - Характеристики электронасосов	23-31
Приложение Б – Виброшумовые характеристики	32
Лист регистрации изменений	

Продажа в Москве +7 (495) 641-16-85

Руководство по эксплуатации (РЭ) предназначено для ознакомления обслуживающего персонала с конструкцией электронасосов и отдельных его узлов, а также с техническими характеристиками и правилами эксплуатации.

При ознакомлении с электронасосом следует дополнительно руководствоваться эксплуатационными документами на электрооборудование.

К монтажу и эксплуатации электронасосов должен допускаться только квалифицированный персонал, обладающий знанием и опытом по монтажу и обслуживанию насосного оборудования, ознакомленный с конструкцией электронасоса и настоящим РЭ.

Электронасос не представляет опасности для жизни, здоровья людей и окружающей среды. Он не имеет в своей конструкции каких-либо химических, биологических или радиоактивных элементов, которые могли бы принести ущерб здоровью людей или окружающей среде.

Электронасосы на предприятии подвергаются 100% контролю на соответствие основным параметрам.

В связи с постоянным совершенствованием выпускаемой продукции в конструкции отдельных деталей и электронасоса в целом могут быть внесены незначительные изменения, не отраженные в настоящем РЭ.

Содержащиеся в настоящем РЭ указания по технике безопасности, несоблюдение которых может создать опасность для обслуживающего персонала или повлечь нарушение безопасной работы электронасоса, обозначены символами:

- информация или требования, несоблюдение которых может повлечь опасность для персонала:



- электроопасность :



- информация по обеспечению безопасной работы или защиты электронасоса:

**ВНИМАНИЕ**

Продажа в Москве +7 (495) 641-16-85

# 1 ОПИСАНИЕ И РАБОТА

## 1.1 Назначение изделия

Электронасосы центробежные консольные моноблочные типа КМ предназначены для перекачивания в стационарных условиях технической воды (кроме морской) с pH=6 – 9, содержащей механические примеси не более 0,1 % по объему и размером частиц не более 0,2 мм, а также других жидкостей, сходных с водой по плотности и химической активности.

Электронасосы изготавливаются:

- с одинарным сальниковым уплотнением для перекачивания жидкости до 85 °С;
- с торцовым уплотнением для перекачивания жидкости до 140 °С.

Электронасосы применяются в системах водоснабжения и отопления производственных и жилых помещений.

Класс защиты электронасосов от поражения электрическим током I ГОСТ 12.2.007.0-75.

Электронасосы относятся к изделиям вида I (восстанавливаемые) по ГОСТ 27.003-90.

Климатическое исполнение У, категория размещения 3.1 по ГОСТ 15150-69.

Электронасосы не предназначены для установки во взрывоопасных и пожароопасных помещениях.

Условное обозначение электронасоса при заказе, переписке и в технической документации должно быть:

Электронасос КМ 50 – 32 – 125 а – С – У 3.1 ТУ 3631-216-05747979-2003,  
1 2 3 4 5 6 7 8

где:

- 1 – конструктивное исполнение насоса (консольный моноблочный),
- 2 – условный диаметр всасывающего патрубка, мм;
- 3 – условный диаметр напорного патрубка, мм;
- 4 – условный диаметр рабочего колеса, мм;
- 5 – вариант обточки рабочего колеса (а, б, в);
- 6 – условное обозначение уплотнения вала:  
С – сальниковое,  
Т – торцовое;
- 7 – климатическое исполнение;
- 8 – категория размещения.

## 1.2 Технические характеристики

1.2.1 Показатели назначения по параметрам в номинальном режиме должны соответствовать указанным в таблице 1.

Таблица 1

Типоразмер электронасоса	Подача, м <sup>3</sup> /ч	Напор, м	Частота вращения, с <sup>-1</sup> (об/мин)	Мощность электродвигателя, кВт	Давление на входе, МПа (кгс/см <sup>2</sup> ), не более
KM50-32-125	12,5	20	48 (2000) x 1 (495) 641-16-85	2,2	0,35 (3,5)
KM50-32-125a	10	16		1,5	
KM65-50-125	25	20		4,0	
KM65-50-125a	23	16		5,5	
KM65-50-160	25	32		4,0	
KM65-50-160a	20	25		7,5	
KM80-65-160	50	32		0,6 (6,0)	
KM80-65-160a	45	28			
KM80-65-160б	40	20			
KM80-50-200	50	50			
KM80-50-200a	45	40			
KM100-80-160	100	32			
KM100-80-160a	90	26			
KM100-80-160б	80	20			
KM100-65-200	100	50			
KM100-65-200a	90	40			
KM100-65-250	100	80			
KM100-65-250a	90	67			
KM150-125-250	200	20	24 (1450)	18,5	
KM150-125-250a	180	16		15,0	

1.2.2 Габаритные и присоединительные размеры указаны на рисунке 1 и в таблице 2.

1.2.3 Графические характеристики указаны в Приложении А.

Для обеспечения параметров допускается дополнительная подрезка рабочего колеса по наружному диаметру.

1.2.4 Гарантируемые виброшумовые характеристики приведены в Приложении Б.

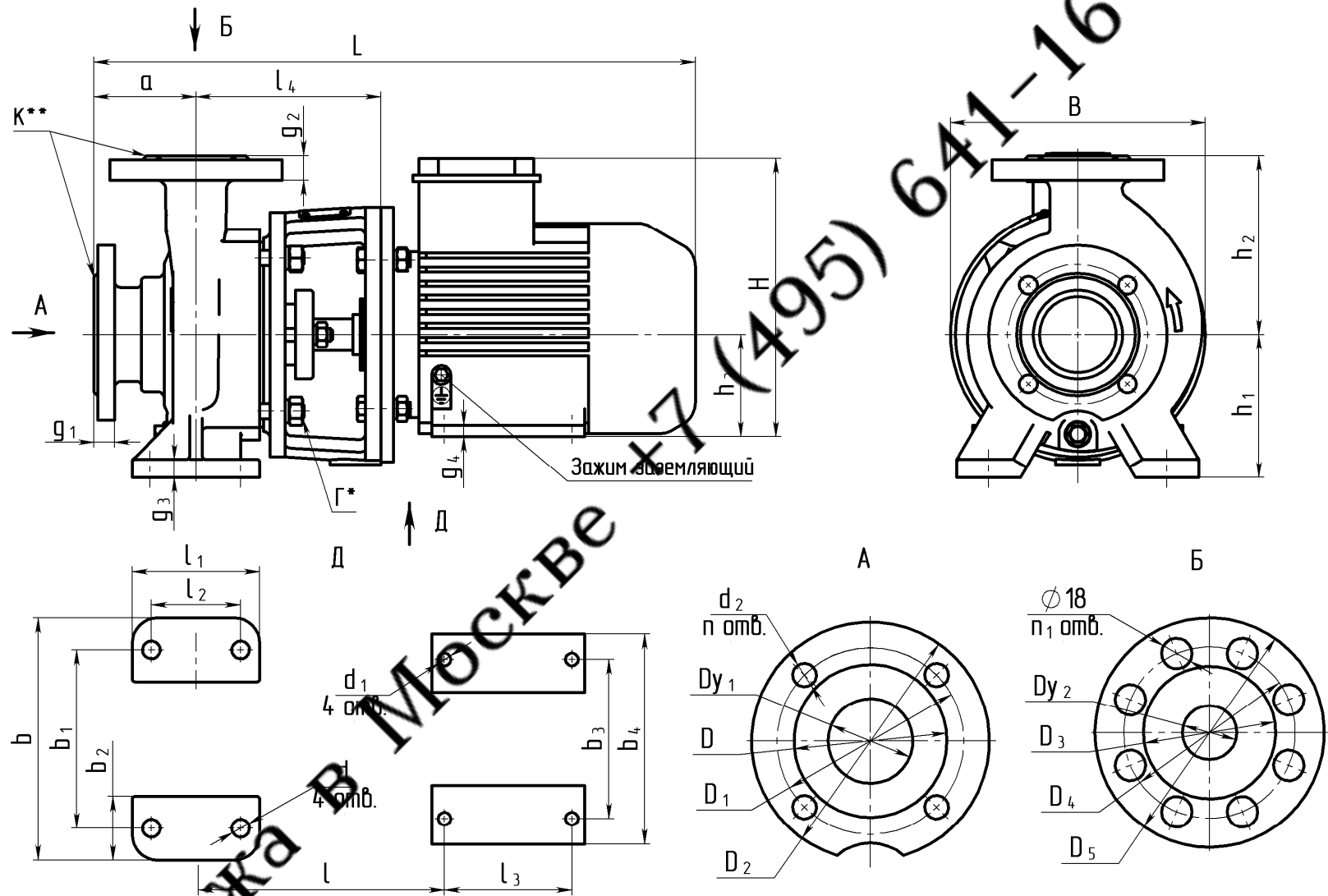


Рисунок 1-Габаритные и присоединительные размеры.

\*Гарантийное пломбирование

\*\*Консервационное пломбирование

Продажа в Москве +7 (495) 641-16-85

Таблица 2-Габаритные и присоединительные размеры

Размеры в мм

Типоразмер электронасоса	L	I	l <sub>1</sub>	l <sub>2</sub>	l <sub>3</sub>	l <sub>4</sub>	B	b	b <sub>1</sub>	b <sub>2</sub>	b <sub>3</sub>	b <sub>4</sub>	H	h <sub>1</sub>	h <sub>2</sub>	h <sub>3</sub>		
KM50-32-125	500	195	100	70	100	145	200	190	140	50	125	165	218	112	140	80		
KM50-32-125a	475																	
KM65-50-125	546	229	100	70	112	166	250	210	160	50	160	205	270	112	140	100		
KM65-50-125a																		
KM65-50-160	580	229	100	70	140	166	250	230	190	50	160	205	270	132	160	100		
KM65-50-160a	550				112													
KM80-65-160	635	241	100	70	140	171	300	265	212	50	190	230	300	160	180	112		
KM80-65-160a													270			100		
KM80-65-160б	600	229											270			100		
KM80-50-200	793	301	100	70	178	193	360	265	212	70	254	320	420	160	200	160		
KM80-50-200a	713	282					350						216			258	310	132
KM100-80-160	793	301	125	95	178	193	350	280	212	70	254	320	420	160	210	160		
KM100-80-160a	715	282			178								216			258	300	132
KM100-80-160б	640	246			140								176			190	230	112
KM100-65-200	1000	301	125	95	241	193	400	320	250	70	279	355	455	180	225	180		
KM100-65-200a	960				203													
KM100-65-250	990	326	160	120	305	193	415	360	280	70	318	400	480	200	250	200		
KM100-65-250a					267													
KM150-125-250	863	301	160	120	210	193	445	400	315	90	254	320	420	250	355	160		
KM150-125-250a	818				178													

Продажа в Москве +7 (495) 641-16-85

Продолжение таблицы 2

Типоразмер электронасоса	D	D <sub>1</sub>	D <sub>2</sub>	D <sub>3</sub>	D <sub>4</sub>	D <sub>5</sub>	Dy <sub>1</sub>	Dy <sub>2</sub>	d	d <sub>1</sub>	d <sub>2</sub>	g <sub>1</sub>	g <sub>2</sub>	g <sub>3</sub>	g <sub>4</sub>	n	n <sub>1</sub>	a
KM50-32-125	90	110	140	78	100	135	50	32	14	10	14	16	19	14	9	4	4	80
KM50-32-125a																		
KM65-50-125	110	130	160	102	125	160	65	50	14	12	14	16	20	15	10	4	4	80
KM65-50-125a																		
KM65-50-160	122	145	180	102	125	160	65	50	14	12	18	20	20	15	10	4	4	80
KM65-50-160a																		
KM80-65-160	133	160	190	123	145	180	80	65	14	12	14	22	20	15	10	4	4	100
KM80-65-160a																		
KM80-65-160б																		
KM80-50-200	133	160	195	102	125	160	80	50	14	15	18	22	20	15	20	4	4	100
KM80-50-200a										12								
KM100-80-160	158	180	215	133	160	195	100	80	14	15	18	22	22	16	20	8	4	100
KM100-80-160a										12					10			
KM100-80-160б										10								
KM100-65-200	158	180	215	122	145	180	100	65	14	15	18	22	20	15	22	8	4	100
KM100-65-200a																		
KM100-65-250	158	180	215	122	145	180	100	65	18	19	18	22	24	15	25	8	4	125
KM100-65-250a																		
KM150-125-250	212	240	280	184	210	245	150	125	18	15	22	26	26	20	20	8	8	140
KM150-125-250a																		

Продажа в Москве +7 (495) 641-16-85



1.2.5 Показатели эффективности должны соответствовать указанным в таблице 3.

Таблица 3

Типоразмер электронасоса	КПД насоса, %	Допус- каемый кавитац- ионный за- пас, м	Утечка через уплотнение, л/ч не более		Параметры энерго- питания	Масса, кг, не более
			сальни- ковое	торцо- вое		
KM50-32-125	58	3,5	2,0		3 ~380, 50Гц	34
KM50-32-125a	56	3,5				33
KM65-50-125	66	3,8				50
KM65-50-125a	64	3,8				50
KM65-50-160	62	3,8				65
KM65-50-160a	59	3,8				58
KM80-65-160	71	4,0				96
KM80-65-160a	69	4,0				96
KM80-65-160б	66	4,0				66
KM80-50-200	66	4,5				165
KM80-50-200a	62	4,5				140
KM100-80-160	76	4,5				167
KM100-80-160a	71	4,5				140
KM100-80-160б	71	4,5				105
KM100-65-200	73	4,5	260			
KM100-65-200a	66	4,5	230			
KM100-65-250	68	4,5	330			
KM100-65-250a	64	4,5	310			
KM150-125-250	82	4,2	235			
KM150-125-250a	81	4,2	220			

1.2.6 Показатели надежности электронасоса при эксплуатации в рабочем интервале характеристики указаны в таблице 4.

Таблица 4

Наименование показателя	Значение показателя
Средняя наработка до отказа, ч	10000
Средний ресурс до капитального ремонта, ч	20000
Назначенный срок службы, лет	7
Среднее время до восстановления, ч	1
Допустимый срок сохраняемости, лет	2
<p>Критерием отказа является снижение напора на 10% вследствие увеличения зазоров гидравлических уплотнений.</p> <p>Критерием предельного состояния является снижение напора на 15% вследствие износа деталей проточной части, а также увеличение звука более 5 дБА при неизменных условиях эксплуатации.</p> <p>Примечание- Величина наработки до отказа указана без замены сальниковой набивки.</p>	

### **1.3 Состав изделия**

1.3.1 В комплект поставки входит:

- электронасос;
- паспорт
- руководство по эксплуатации;
- эксплуатационная документация на электрооборудование.

### **1.4 Устройство и работа**

1.4.1 Устройство и схема разборки приведена на рисунке 2 и 2а.

1.4.2 Электронасос состоит из центробежного насоса и фланцевого электродвигателя с удлиненным концом вала. Направление вращения вала – по часовой стрелке, если смотреть со стороны электродвигателя. Стрелка, указывающая направление вращения, расположена на корпусе насоса.

1.4.3 Корпус насоса представляет собой чугунную отливку, в которой выполнены входной и выходной патрубки, спиральная камера и опорные лапы.

1.4.4 Корпус насоса соединяется с фланцем электродвигателя с помощью фланца.

1.4.5 Рабочее колесо представляет собой отливку из чугуна и закреплено на валу шпонкой и винтом или гайкой.

1.4.6 Уплотнение вала – односторонняя мягкая сальниковая набивка или торцовое уплотнение.

1.4.7 Для предотвращения износа вала под сальниковой набивкой на валу имеется защитная втулка.

Продажа в Москве (495) 641-16-85

№ поз.	Наименование	№ поз.	Наименование
1	Пробка	13.1	Кольцо сальника
2	Прокладка	14	Крышка сальника
3	Корпус насоса	15	Шайба
4	Винт	16	Гайка
4.1	Гайка	17	Фонарь
5	Шпилька	18	Шайба
6	Прокладка	19	Гайка
7	Колесо рабочее	20	Болт
8	Прокладка	21	Втулка защитная
9	Прокладка	22	Отбойник
10	Крышка корпуса	23	Шайба
11	Шпилька	24	Гайка
12	Набивка	25	Электродвигатель
13	Полукольца сальника		

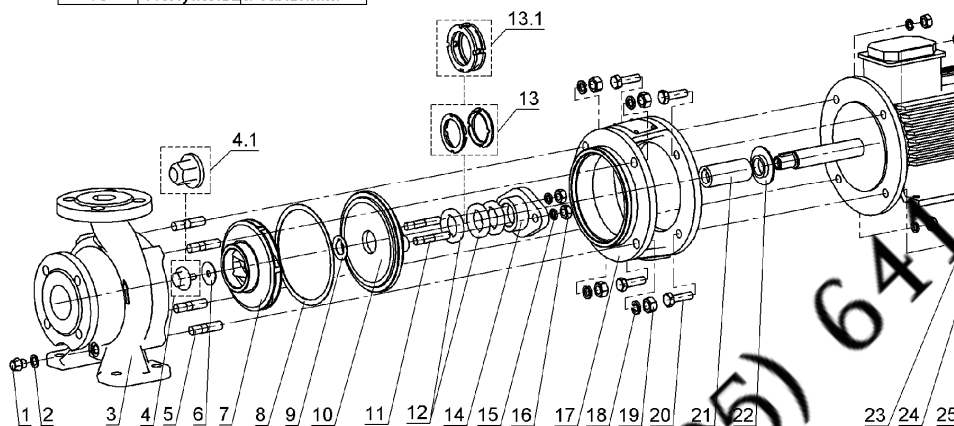


Рисунок 2 – Устройство и схема разборки с сальниковой набивкой.

№ поз.	Наименование	№ поз.	Наименование
1	Пробка	12	Уплотнение торцовое
2	Прокладка	13	Кольцо
3	Корпус насоса	14	Кольцо
4	Винт	15	Крышка корпуса
4.1	Гайка	17	Фонарь
5	Шпилька	18	Шайба
6	Прокладка	19	Гайка
7	Колесо рабочее	20	Болт
8	Прокладка	22	Отбойник
9	Прокладка	23	Шайба
10	Втулка опорная	24	Гайка
11	Прокладка регулировочная	25	Электродвигатель

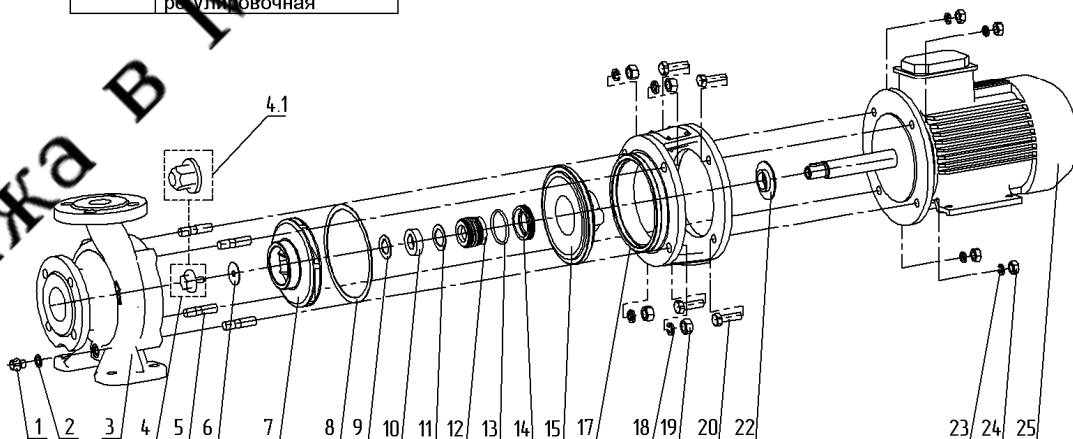


Рисунок 2а – Устройство и схема разборки с торцовым уплотнением.

## 1.5 Маркировка и пломбирование

1.5.1 На электронасосе крепится табличка, которая содержит следующие данные:

- страна - изготовитель;
- наименование или товарный знак предприятия – изготовителя;
- знак обращения на рынке (при наличии права на его применение);
- обозначение электронасоса;
- подача, м<sup>3</sup>/ч;
- напор, м;
- допускаемый кавитационный запас, м;
- год выпуска;
- номер электронасоса;
- масса электронасоса, кг;
- клеймо ОТК;

1.5.2 Направление вращения обозначено на корпусе насоса стрелкой, окрашенной в красный цвет.

1.5.3 После консервации всасывающий и напорный патрубки закрываются заглушками и пломбируются консервационными пломбами (пятно зеленой краски).

1.5.4 Гарантийное пломбирование осуществляется путем нанесения меток на крепежные детали (пятно красной краски).

Места гарантийного и консервационного пломбирования указаны на рисунке 1.

## 1.6 Упаковка

1.6.1 Электронасос поставляется на деревянных салазках или в деревянном ящике.

1.6.2 Наружные и внутренние неокрашенные поверхности электронасоса законсервированы.

Срок действия консервации – 2 года.

1.6.3 Эксплуатационная документация вложена в водонепроницаемый пакет.

## 2 ПОДГОТОВКА К ИСПОЛЬЗОВАНИЮ

### 2.1 Эксплуатационные ограничения



Обслуживающий персонал должен находиться не более 45 минут в смену на расстоянии 1 м около электронасосов, уровень звука которых более 80 дБА.

В остальное время обслуживающий персонал должен находиться в малозумном помещении с уровнем звука не более 75 дБА.



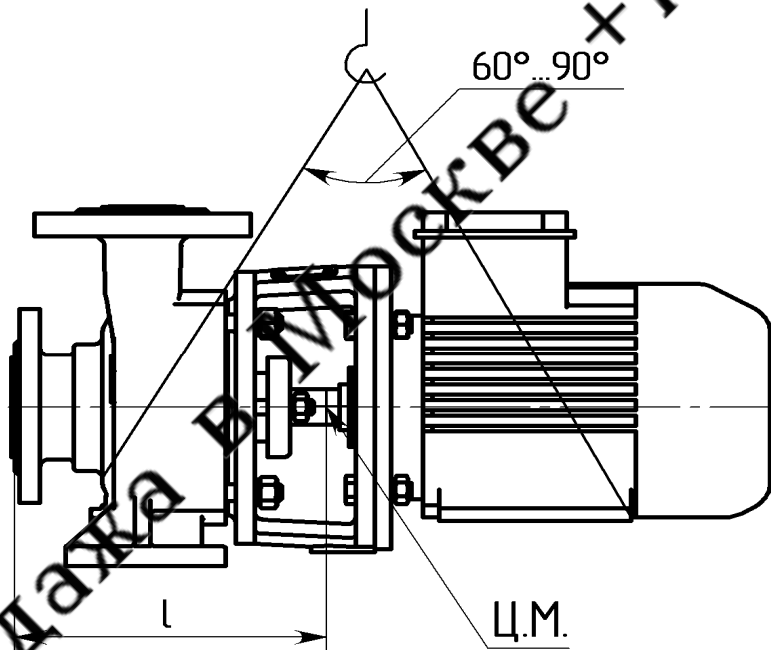
**ПЕРЕД ЭКСПЛУАТАЦИЕЙ ЭЛЕКТРОНАСОС ЗАЗЕМЛИТЬ.**



**НЕ ДОПУСКАЕТСЯ ПУСК ЭЛЕКТРОНАСОСА БЕЗ ПРЕДВАРИТЕЛЬНОГО ЗАПОЛНЕНИЯ ПЕРЕКАЧИВАЕМОЙ ЖИДКОСТЬЮ.**



**ЗАПРЕЩАЕТСЯ ПОДНИМАТЬ ЭЛЕКТРОНАСОС ЗА МЕСТА, НЕ ПРЕДУСМОТРЕННЫЕ СХЕМОЙ СТРОПОВКИ, ПРИВЕДЁННОЙ НА РИСУНКЕ 3.**



Типоразмер электронасоса	L, мм
КМ50-32-125	205
КМ65-50-125	265
КМ65-50-160	
КМ80-65-160	300
КМ100-80-160	370
КМ80-50-200	430
КМ100-65-200	
КМ100-65-250	580
КМ150-125-250	405

Рисунок 3- Схема строповки

## 2.2 Подготовка к монтажу

2.2.1 После доставки электронасоса на место установки необходимо убедиться в наличии заглушек на входном и выходном патрубках и сохранности консервационных и гарантийных пломб, проверить наличие эксплуатационной документации.

2.2.2 Место установки электронасоса должно удовлетворять следующим требованиям:

- должен быть обеспечен свободный доступ к электронасосу при эксплуатации, а также возможность сборки и разборки;
- масса фундамента должна не менее, чем в четыре раза превышать массу электронасоса;
- на электронасосе, работающем с разрежением, на входе обязательна установка обратного приёмного клапана;
- при наличии в напорной линии статического давления, вызывающего образование обратного потока в электронасосе при его остановке, установка обратного клапана обязательна;
- для обеспечения безкавитационной работы электронасоса всасывающий трубопровод должен быть герметичным, не иметь резких перегибов, подъемов и, по возможности, коротким и прямым;
- всасывающий трубопровод, как правило, должен иметь непрерывный подъем к электронасосу не менее 1 см на 2 метра длины;
- диаметры напорного и всасывающего трубопроводов должны быть не менее диаметров соответствующих патрубков; если диаметр трубопровода больше диаметра патрубка, между ними устанавливается концентрический переход с углом конусности не более  $10^{\circ}$  на напорном трубопроводе и эксцентрический переход с углом конусности не более  $15^{\circ}$  – на всасывающем трубопроводе;
- в местах изменения диаметров всасывающего трубопровода следует также применять эксцентрические переходы;
- при установке фильтра на всасывающем трубопроводе, площадь его живого сечения должна быть в 3-4 раза больше площади всасывающего патрубка.

## 2.3 Монтаж

2.3.1 Условная схема монтажа электронасоса приведена на рисунке 4.

2.3.2 Установить электронасос на заранее подготовленный фундамент.

2.3.3 Установить фундаментные болты в колодцы фундамента и залить колодцы быстросхватывающимся цементным раствором.

2.3.4 После затвердевания цементного раствора выставить электронасос горизонтально с помощью уровня по напорному патрубку и прокладок.

2.3.5 Удалить консервацию со всех наружных поверхностей электронасоса и протереть их ветошью, смоченной в керосине или уайт-спирите.

Перед присоединением трубопроводов расконсервировать электронасос двукратным заполнением внутренней полости горячей водой, прокрутить вал вручную с последующим сливом воды.

Расконсервация проточной части электронасоса не производится, если консервирующий состав не оказывает отрицательного влияния на перекачиваемую жидкость.

2.3.6 Входной и выходной трубопроводы должны быть закреплены на отдельных опорах. Передача нагрузок от трубопроводов на фланцы электронасоса не допускается.

2.3.7 Присоединить выходной и входной трубопроводы. Допустимая непараллельность фланцев не должна быть более 0,15 мм на длине 100 мм.

Трубопроводы не должны нагружать патрубки силой более 1000 Н (100 кгс) и моментом более 300 Н м (30 кгс м).

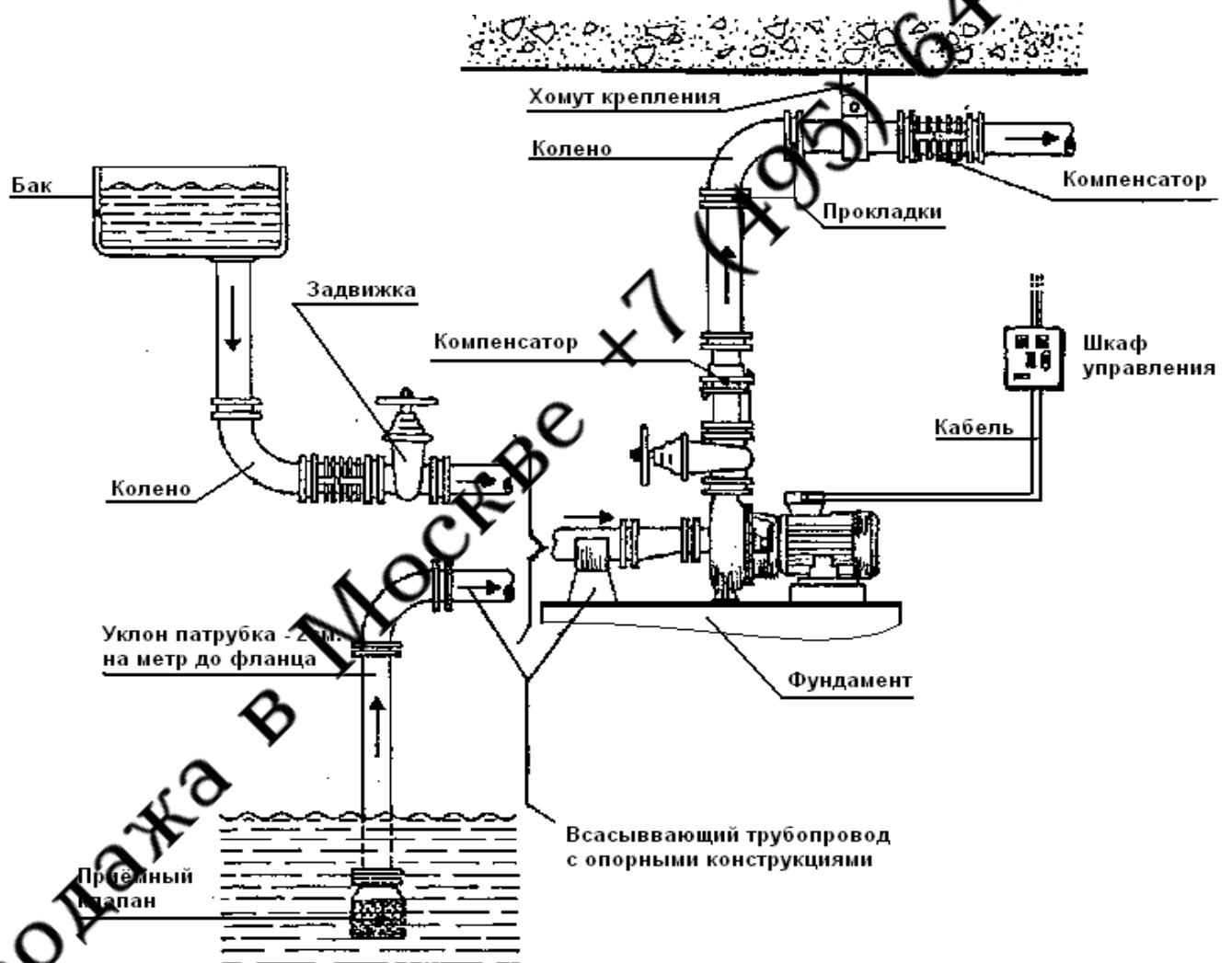


Рисунок 4 – Условная схема монтажа

**ВНИМАНИЕ**

**ЗАПРЕЩАЕТСЯ ИСПРАВЛЯТЬ ПЕРЕКОС ПОДТЯЖКОЙ БОЛТОВ ИЛИ ПОСТАНОВКОЙ КОСЫХ ПРОКЛАДОК.**

2.3.8 Длина прямого участка трубы перед электронасосом должна быть не менее шести диаметров входного патрубка электронасоса.

2.3.9 На входном трубопроводе устанавливается задвижка или обратный приемный клапан, на выходном – обратный клапан и задвижка, причем обратный клапан устанавливается между задвижкой и электронасосом.

2.3.10 Установить приборы измерения давления на входной и выходной линии электронасоса:

- на всасывании - мановакуумметр (устанавливается непосредственно перед электронасосом);
- на нагнетании - манометр (устанавливается непосредственно за электронасосом);

2.3.11 Электронасос подключить к электрической сети через пускозащитную аппаратуру. Пускозащитная аппаратура должна соответствовать мощности и току, указанному на табличке электродвигателя.

Пускозащитная аппаратура должна обеспечивать защиту электродвигателя:

- от короткого замыкания,
- от перегрузки
- от неполнофазных режимов.



ВО ИЗБЕЖАНИЕ САМОПРОИЗВОЛЬНОГО ПУСКА ЗАПРЕЩАЕТСЯ ПОДКЛЮЧАТЬ ЭЛЕКТРОНАСОС К ЭЛЕКТРИЧЕСКОЙ СЕТИ НАПРЯМУЮ ЧЕРЕЗ ВЫКЛЮЧАТЕЛИ, КОТОРЫЕ МОГУТ ВКЛЮЧАТЬСЯ АВТОМАТИЧЕСКИ. Данное требование не относится к повторному пуску электронасоса работающего в автоматическом режиме, если повторный пуск после остановки предусмотрен этим режимом.

2.3.12 Пуск электронасоса может осуществляться с места его установки или дистанционно.

2.3.13 Устройство останова смонтировать в непосредственной близости к электронасосу, независимо от наличия дистанционного способа останова.

Данное устройство также выполняет функцию ручного аварийного отключения.

2.3.14 Нарушение (неисправность или повреждение) в схеме подключения электронасосом не должно приводить к возникновению опасных ситуаций, включая самопроизвольный пуск и невыполнение уже выданной команды на остановку.



### 3 ИСПОЛЬЗОВАНИЕ



**НЕ ДОПУСКАЕТСЯ РАБОТА ЭЛЕКТРОНАСОСА ВНЕ РАБОЧЕГО ИНТЕРВАЛА ХАРАКТЕРИСТИКИ**

#### 3.1 Пуск

3.1.1 Пуск электронасоса, работающего под заливом производить в следующей последовательности:

- открыть задвижки на всасывающем и напорном трубопроводах и заполнить электронасос жидкостью, удалив из него воздух;
- закрыть задвижку на напорном трубопроводе;
- проверить правильность направления вращения кратковременным пуском электронасоса. Вращение ротора должно быть по часовой стрелке, если смотреть со стороны двигателя;
- включить электронасос, по показаниям манометра убедиться, что напор соответствует напору при нулевой подаче. После этого плавно открыть задвижку на напорном трубопроводе, установить режим работы в пределах рекомендуемого рабочего интервала характеристики.

3.1.2 Пуск электронасоса, работающего с разрежением на всасывании, производить в следующей последовательности:

- открыть задвижку на всасывании;
- залить электронасос и всасывающий трубопровод жидкостью. На всасывающем трубопроводе электронасоса должен быть установлен обратный приемный клапан.

Последующие операции производить в соответствии с пуском электронасоса, работающего под заливом.

**ВНИМАНИЕ**

**НЕ ДОПУСКАЕТСЯ РАБОТА ЭЛЕКТРОНАСОСА ПРИ ЗАКРЫТОЙ НАПОРНОЙ ЗАДВИЖКЕ СВЫШЕ 2-х МИНУТ.**

**ВНИМАНИЕ**

**НЕ ДОПУСКАЕТСЯ РЕГУЛИРОВАНИЕ РАБОТЫ ЭЛЕКТРОНАСОСА ЗАДВИЖКОЙ, УСТАНОВЛЕННОЙ НА ВСАСЫВАЮЩЕМ ТРУБОПРОВОДЕ.**

3.1.3 Пуск электронасоса допускается на открытую задвижку на напорном трубопроводе при выполнении следующих условий:

- система должна быть заполнена водой;
- исключены причины возникновения гидроудара;
- электронасос должен работать в рабочем интервале характеристики;
- наличие пускозащитной аппаратуры, соответствующей мощности электродвигателя и его характеристикам.

## 3.2 Порядок контроля работоспособности

3.2.1 Периодически (не менее одного раза в сутки) следить за:

- уплотнением электронасоса.

При правильной подтяжке через мягкий сальник должна просачиваться жидкость отдельными каплями или тонкой струйкой;

- герметичностью соединений;

- показаниями приборов.

Резкие колебания стрелок приборов, а также повышенные шум и вибрация характеризуют ненормальную работу электронасоса. В этом случае необходимо остановить электронасос и устранить неисправности в соответствии с указаниями таблицы 5.

3.2.2 Остановку электронасоса осуществлять в следующей последовательности:

- плавно закрыть задвижку на напорном трубопроводе;

- выключить электронасос;

- закрыть задвижку на всасывающем трубопроводе.

## 3.3 Возможные неисправности и способы их устранения

3.3.1 Возможные неисправности и способы их устранения указаны в таблице 5.

Таблица 5

Наименование неисправности	Вероятная причина	Способ устранения
1	2	3
1. Электронасос при пуске не развивает напора, стрелки приборов сильно колеблются	Электронасос не достаточно залит рабочей жидкостью. Во всасывающем трубопроводе имеется подсос воздуха.  Увеличилось сопротивление всасывающей линии вследствие засорения.	Залить полностью электронасос.  Проверить герметичность всасывающей линии и произвести подтяжку соединений. Проверить и очистить всасывающую часть насоса.
2. Электронасос не обеспечивает подачу в рабочей части характеристики	Большое сопротивление на напорном трубопроводе. Засорилась проточная часть электронасоса.	Открыть задвижку.  Очистить проточную часть электронасоса.

Продолжение таблицы 5

1	2	3
<p>3.Электронасос не обеспечивает требуемый напор при данной подаче</p> <p>Чрезмерная утечка через уплотнение</p>	<p>Работа электронасоса в кавитационном режиме.</p> <p>Засорение каналов проточной части. Плохая набивка сальника.</p> <p>Давление на входе в электронасос выше допустимого. Износ уплотнения вала</p>	<p>Прикрыть задвижку на напорной линии или увеличить давление на входе в электронасос, снизить температуру жидкости.</p> <p>Очистить проточную часть электронасоса. Проверить или заменить набивку.</p> <p>Отрегулировать давление на входе в электронасос. Заменить уплотнение.</p>
<p>Повышенный шум и вибрация</p>	<p>Работа электронасоса в кавитационном режиме.</p> <p>Недостаточная жесткость крепления насоса и двигателя.</p>	<p>Прикрыть задвижку на напорной линии или увеличить давление на входе в электронасос, или измерить температуру жидкости.</p> <p>Проверить подтяжку крепежа насоса, двигателя и трубопроводов.</p>

Продажа в Москве +7 (495) 641-16-85

## 4 ТЕХНИЧЕСКОЕ ОБСЛУЖИВАНИЕ

### 4.1 Общие указания



**ПРИ ПРОВЕДЕНИИ РЕМОНТНЫХ РАБОТ ЭЛЕКТРОДВИГАТЕЛЬ ДОЛЖЕН БЫТЬ ОТКЛЮЧЕН ОТ ПИТАЮЩЕЙ СЕТИ И ДОЛЖНА БЫТЬ ИСКЛЮЧЕНА ВОЗМОЖНОСТЬ СЛУЧАЙНОГО ЕГО ВКЛЮЧЕНИЯ.**



**ВО ВРЕМЯ РАБОТЫ ЭЛЕКТРОНАСОСА ЕГО РЕМОНТ И ОБСЛУЖИВАНИЕ НЕ ДОПУСКАЮТСЯ**

4.1.1 Предусматриваются следующие виды технического обслуживания:

- повседневное;
- периодическое (не реже одного раза в 3 месяца).

Перечень основных работ, проводимых при техническом обслуживании, приведён в таблице 6.

Таблица 6

Виды обслуживания	Содержание работ и методы их проведения	Технические требования	Приборы, инструмент и материалы, необходимые для выполнения работ
1	2	3	4
Повседневное	Провести внешний осмотр. Убедится в отсутствии течи по фланцевым соединениям, при необходимости подтянуть крепёж. Визуально проверить величину утечки через уплотнение (см. пр. 3.2.1), при необходимости подтянуть крышку сальника.	Грязь и посторонние предметы на насосе не допустимы. Течь через фланцевые соединения не допустима.  Величина утечки не должна превышать указанной в таблице 3. Чрезмерный нагрев деталей не допускается.	Ветошь, стандартный инструмент

Продолжение таблицы 6

1	2	3	4
	Выполнить работы повседневного обслуживания. Произвести подтяжку всех крепёжных деталей насоса, а также крепления насоса к фундаменту.		
Периодическое	Через 4000 часов работы провести ревизию проточной части (корпуса насоса, крышки корпуса и рабочего колеса). При наличии износа на втулке защитной заменить её.		Стандартный инструмент



**ПЕРЕД НАЧАЛОМ РАЗБОРКИ СЛЕДУЕТ ПРЕДУСМОТРЕТЬ МЕРЫ ПРОТИВ СЛУЧАЙНОГО ВКЛЮЧЕНИЯ ЭЛЕКТРОНАСОСА. ЗАПОРНАЯ АРМАТУРА НА ВСАСЫВАЮЩЕМ И НАПОРНОМ ТРУБОПРОВОДЕ ДОЛЖНА БЫТЬ ЗАКРЫТА.**

#### 4.2 Разборка

- Отключить электронасос от электрической сети.
- закрыть запорную арматуру на всасывающем и напорном трубопроводе.
- отвернуть пробку 1 в корпусе насоса 3 и слить жидкость (см.рисунок 2, 2а);
- демонтировать насос;
- отвернуть гайки 19, снять корпус насоса и прокладку 8;
- отвернуть винт 4 (гайку 4.1), снять прокладку 6, рабочее колесо 7 и прокладку 9;
- для насосов с сальниковым уплотнением (см.рисунок 2):
- отвернуть гайки 16, снять крышку сальника 14;
- снять крышку корпуса 10, вынуть сальниковую набивку 12 и полукольца сальника 13 ( кольцо сальника 13.1) из крышки корпуса и снять втулку защитную 21;
- для насосов с торцовым уплотнением (см.рисунок 2а):
- снять втулку упорную 10, прокладку регулировочную 11, вращающийся узел торцового уплотнения 12;
- снять отбойник 22 с вала электродвигателя 25 (см.рисунок 2, 2а);
- отвернуть гайки 24 с болтов 20 и снять фонарь 17.

## 4.3 Сборка

4.3.1 Сборку электронасоса производить в порядке, обратном разборке. Перед сборкой электронасоса все детали необходимо очистить от грязи и ржавчины, острые кромки у всех деталей притупить.

4.3.2 Особенности сборки с торцовым уплотнением:

- при сборке особое внимание уделить чистоте рабочего места и деталей уплотнения,
- тщательно очистить посадочные места, царапин избегать,
- при установке допускаются только незначительные осевые усилия,
- избегать перекосов,
- для снижения фрикционных сил при установке торцового уплотнения вал и посадочное отверстие в кольце смазать мыльной водой.
- поверхности трения колец торцового уплотнения непосредственно перед установкой протереть тканью, чтобы были чистыми, сухими, без пыли.

## 5 ТРАНСПОРТИРОВАНИЕ И ХРАНЕНИЕ

5.1 Электронасосы могут транспортироваться любым закрытым видом транспорта.

5.2 Условия транспортирования и хранения электронасоса:

- в части воздействия климатических факторов внешней среды – 4(Ж2) ГОСТ 15150-69 (навесы в макроклиматических районах с умеренным и холодным климатом в условно чистой атмосфере),

-в части воздействия механических факторов – С ГОСТ 23170-78 (перевозка различными видами транспорта).

5.3 Срок хранения – 2 года в условиях - 4(Ж2) ГОСТ 15150-69.

5.4 При хранении электронасоса свыше 2-х лет (по истечении срока действия консервации) следует произвести анализ состояния консервации и, при необходимости, произвести переконсервацию.

## 6 УТИЛИЗАЦИЯ

6.1 Электронасос не содержит веществ, представляющих опасность для жизни, здоровья людей и окружающей среды.

6.2 Электронасос, достигший предельного состояния и не подлежащий восстановлению, использовать в дальнейшем не допускается.

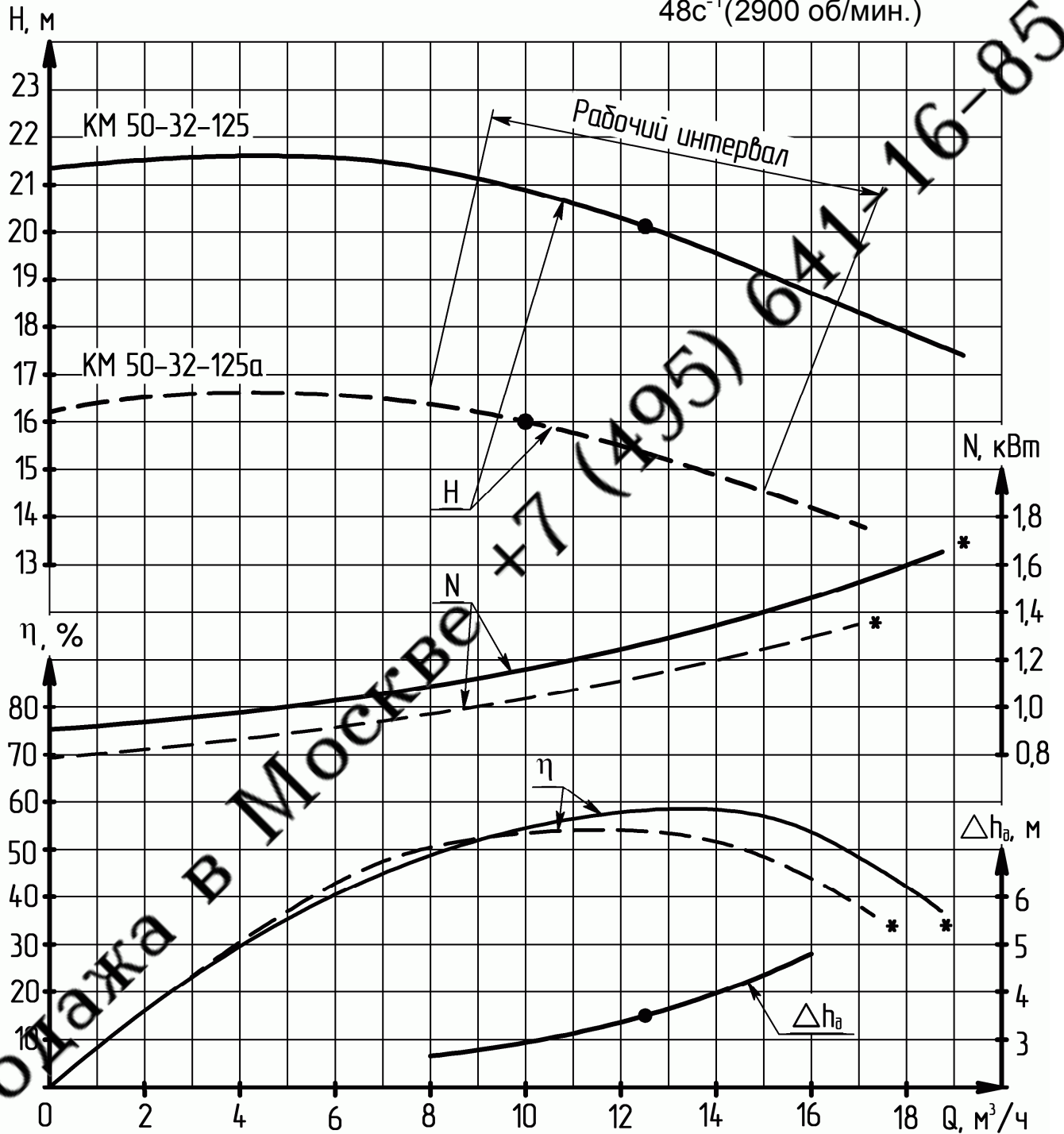
6.3 Для предотвращения использования электронасоса после прекращения его эксплуатации, он должен быть разобран и утилизирован по усмотрению потребителя.

Приложение А  
(Справочное)

Графические характеристики электронасосов, испытанных на воде

Электронасос КМ 50-32-125

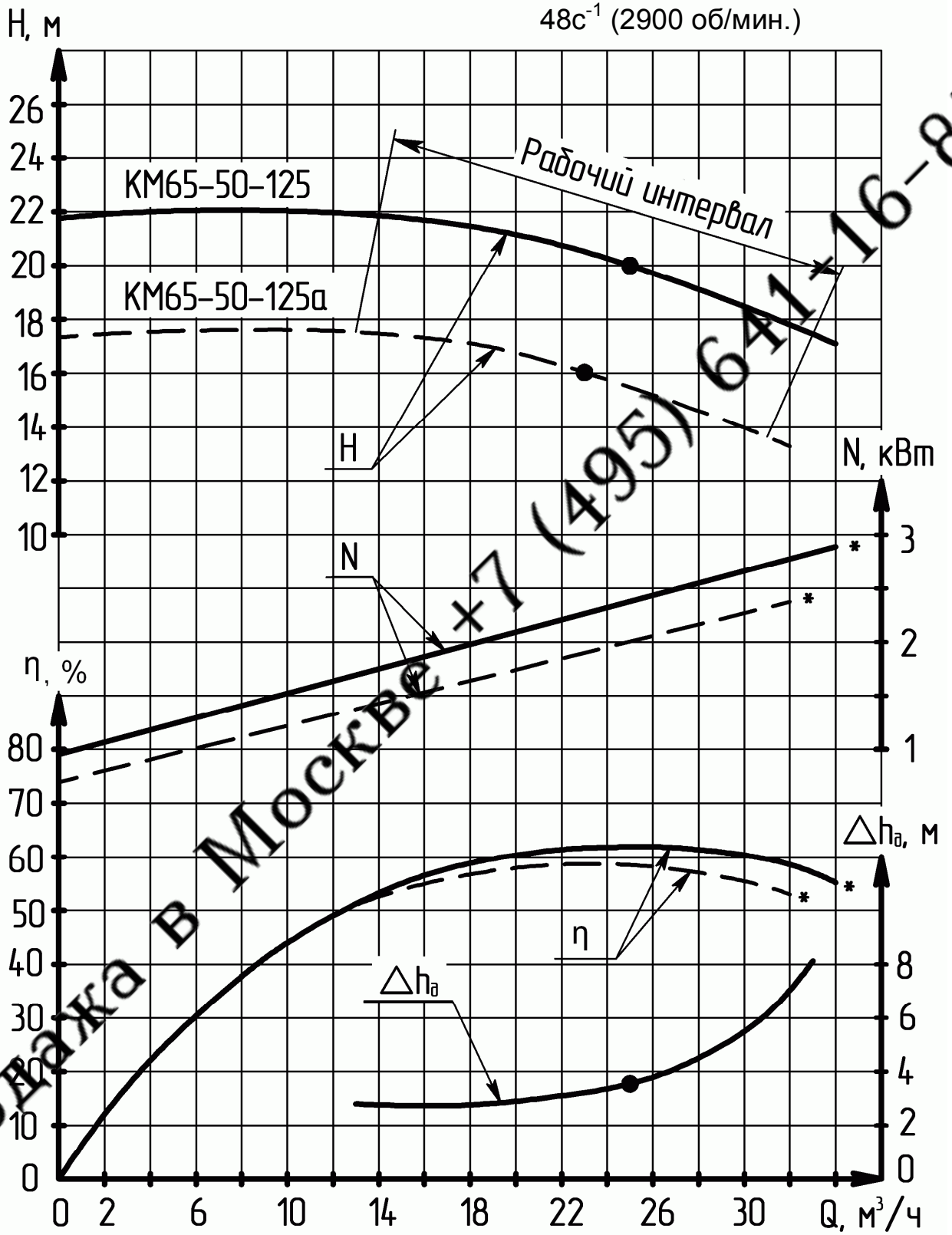
$48\text{c}^{-1}$  (2900 об/мин.)



\*Характеристики насосной части

Продажа в Москве +7 (495) 641 16-85

Электронасос КМ 65-50-125

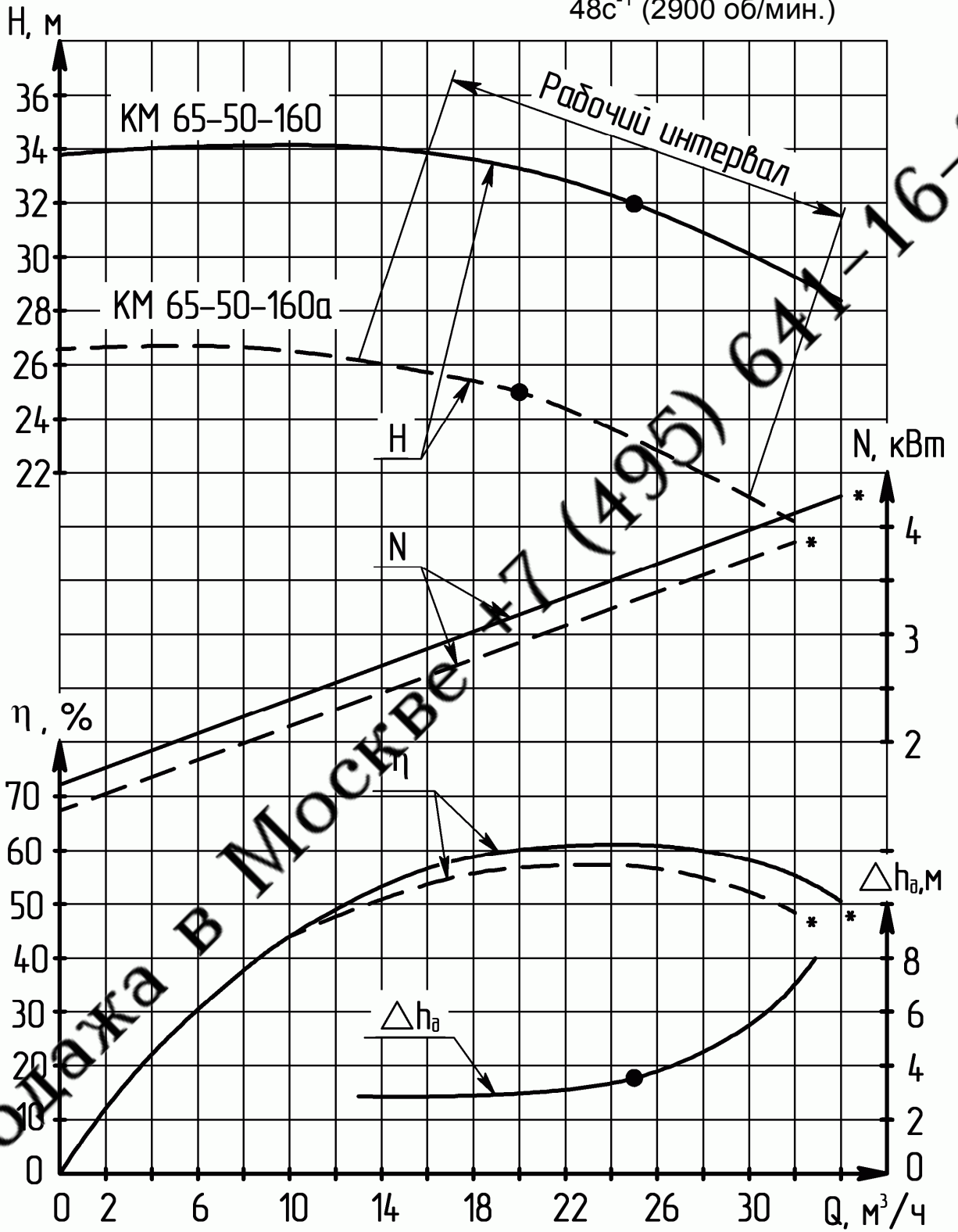


\* Характеристика насосной части



Электронасос КМ 65-50-160

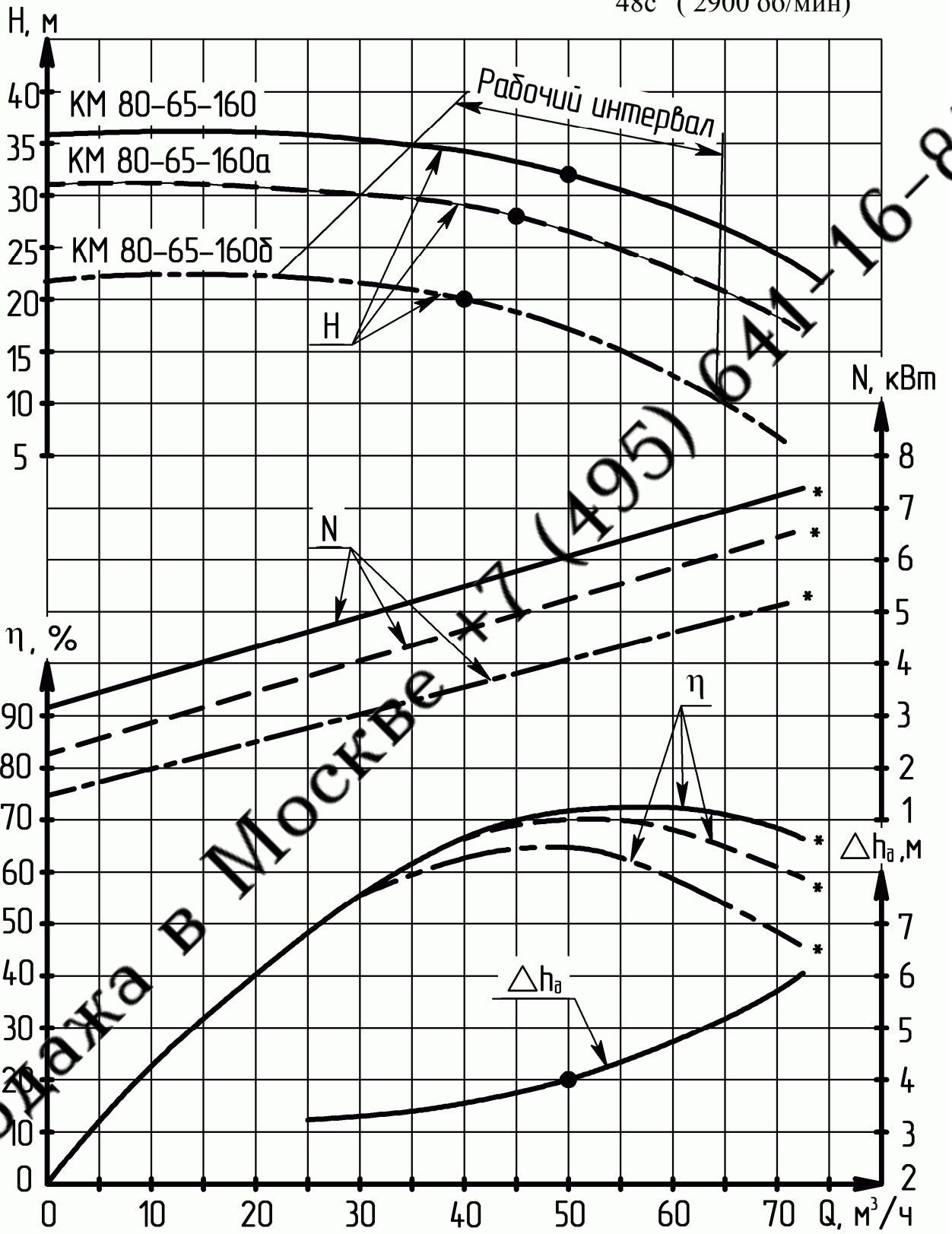
$48\text{с}^{-1}$  (2900 об/мин.)



\* Характеристика насосной части

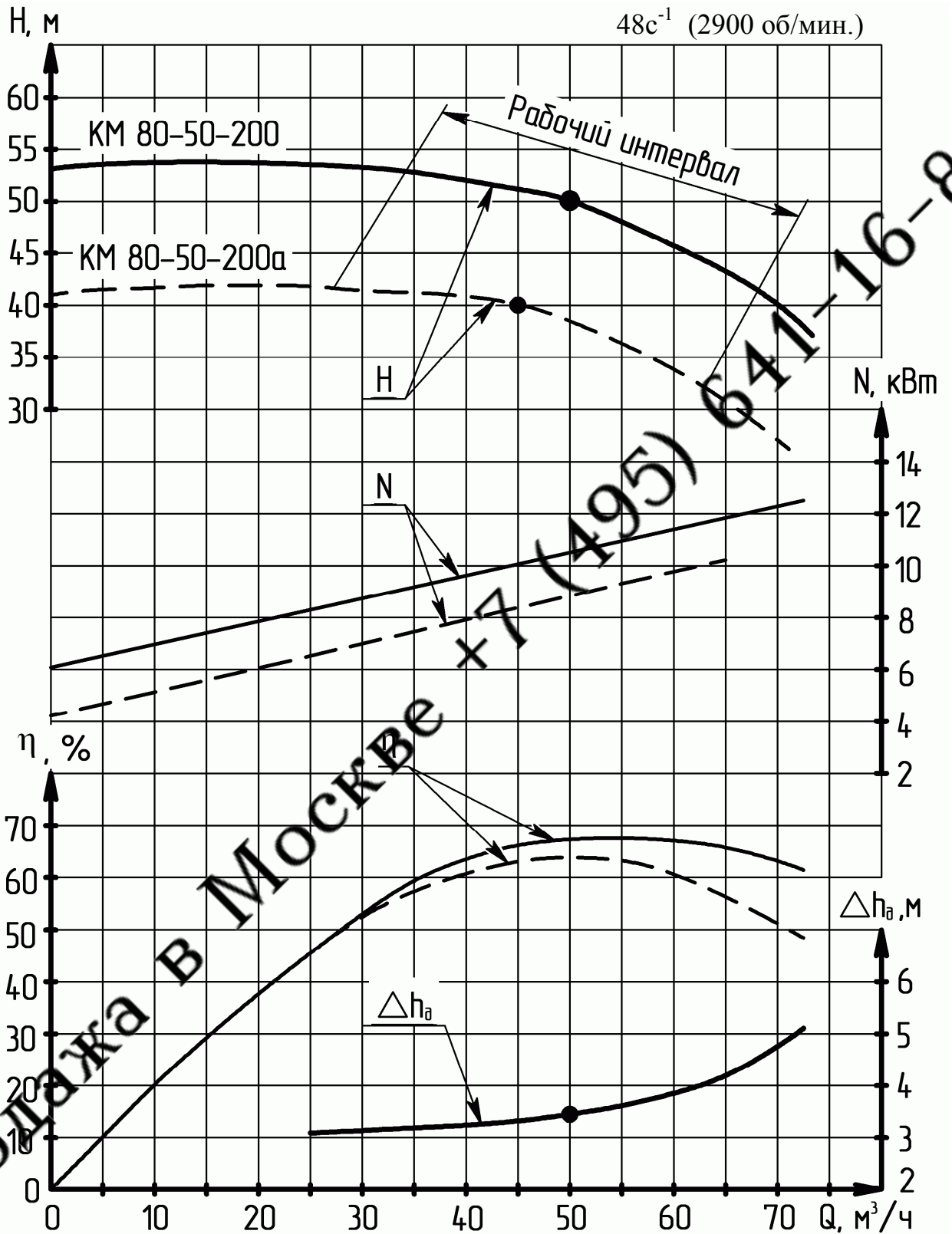
Электронасос КМ 80-65-160

$48\text{c}^{-1}$  (2900 об/мин)



\*Характеристика насосной части

Электронасос КМ 80-50-200

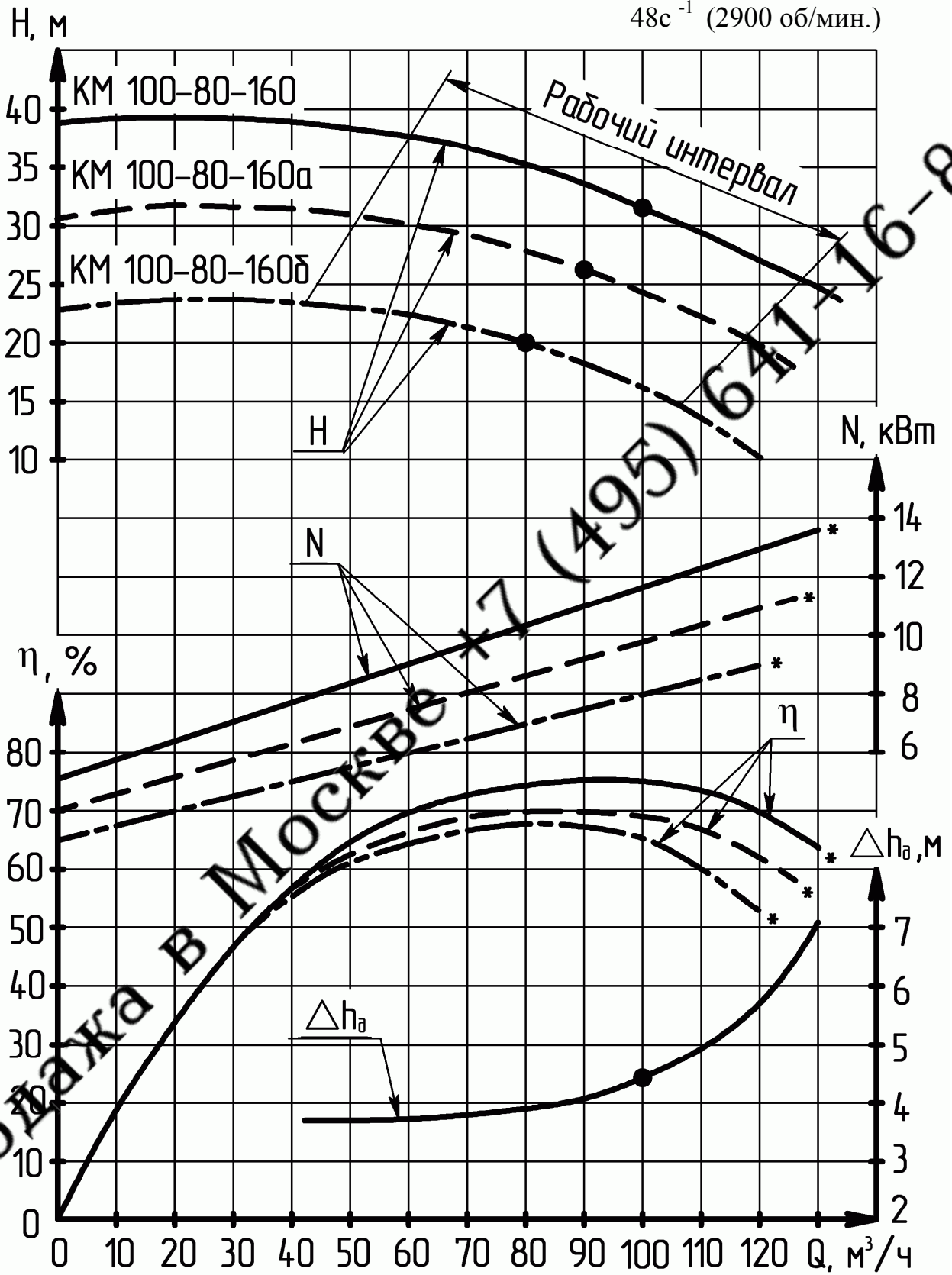


\*Характеристика насосной части

Продажа в Москве +7 (495) 641-16-85

Электронасос КМ 100-80-160

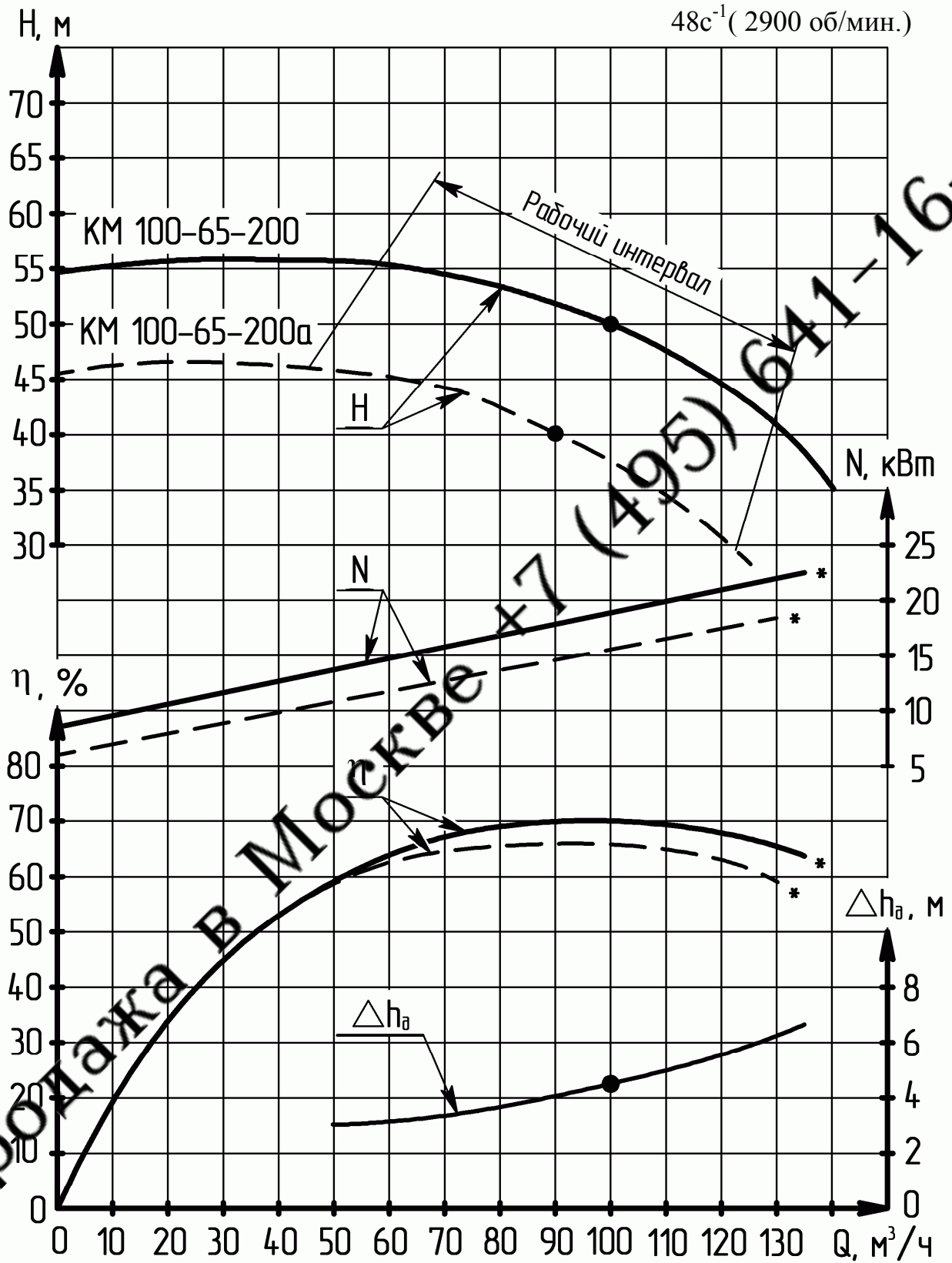
$48\text{с}^{-1}$  (2900 об/мин.)



\* Характеристика насосной части

Продажа в Москве +7 (495) 641-16-85

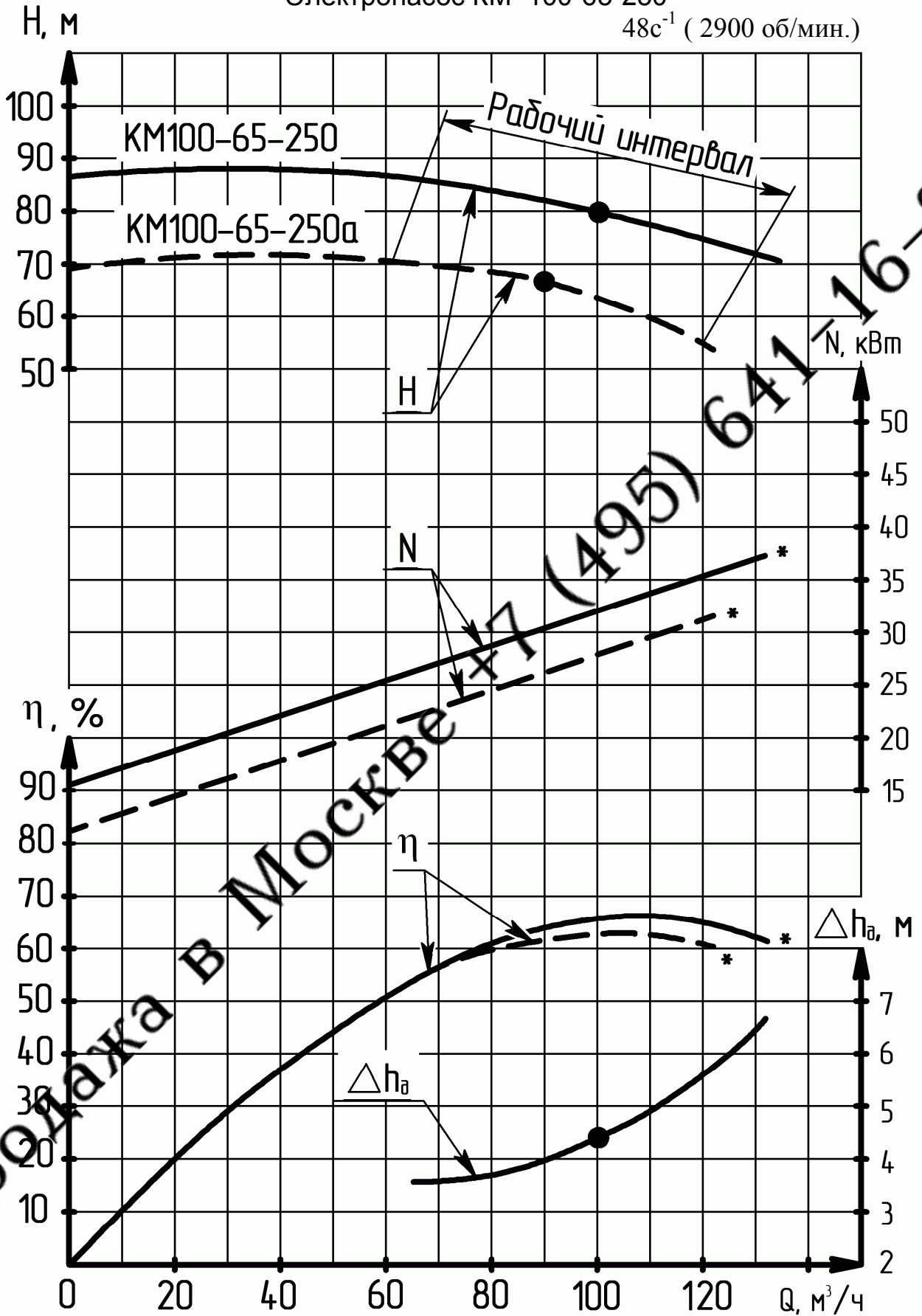
Электронасос КМ 100-65-200



\* Характеристика насосной части

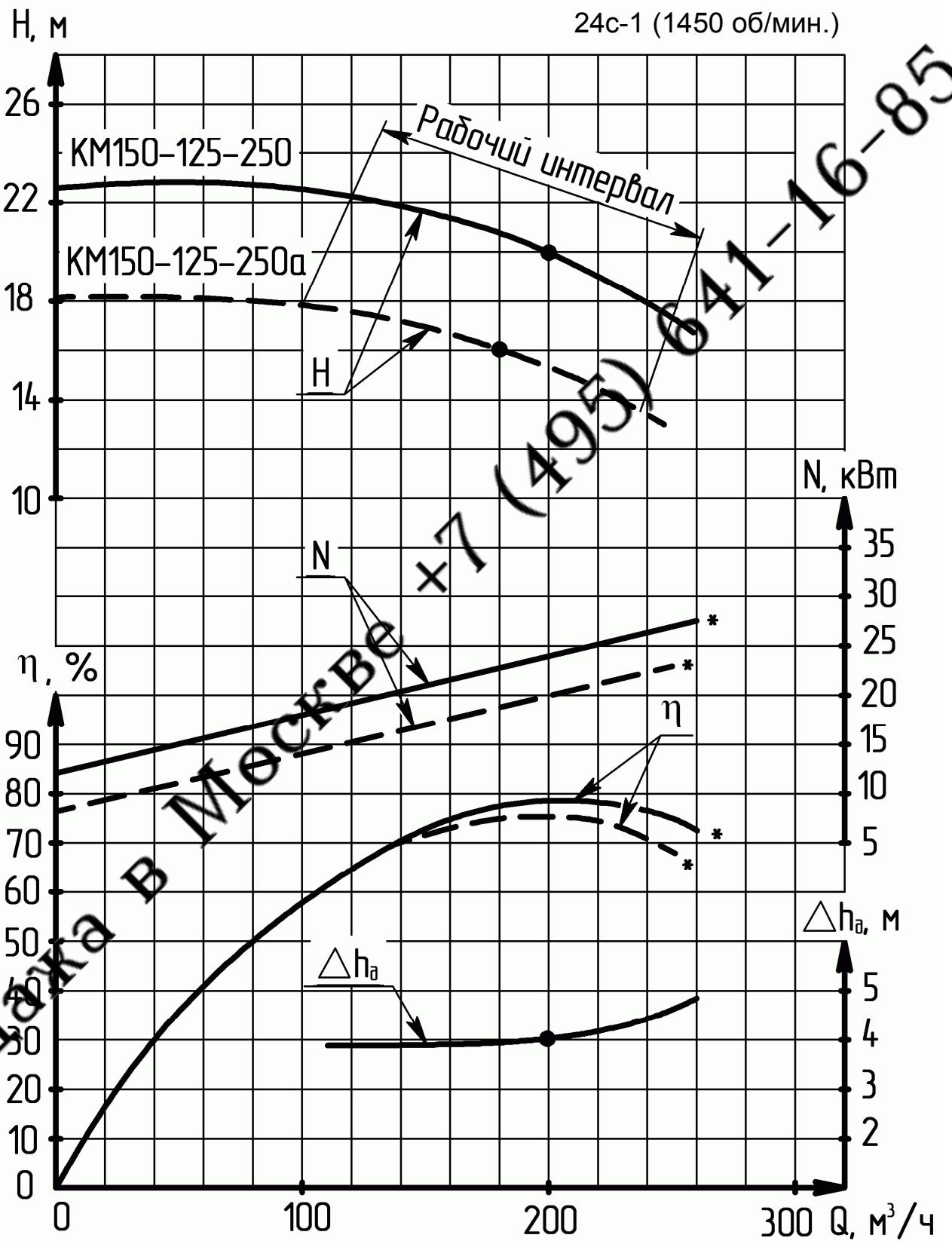
Электронасос КМ 100-65-250

$48\text{с}^{-1}$  (2900 об/мин.)



\* Характеристика насосной части

Электронасос КМ 150-125-250



\* Характеристика насосной части

Приложение Б  
(Рекомендуемое)

ВИБРОШУМОВЫЕ ХАРАКТЕРИСТИКИ

Типоразмер электронасоса	Марка электро- двигателя	Уровень звука, дБА, на рас- стоянии 1м. от наружного кон- тура электро- насоса, не более	Среднеквадратическое зна- чение виброскорости, мм/с (логарифмический уровень виброскорости дБ), не более	
			В октавных полосах час- тот в диапазо- не от 8 до 63 Гц в местах крепления электронасоса к фундаменту	В местах распо- ложения подшипни- ков, в плоскости перпендикулярной оси вращения на- соса по трем вза- имно перпендику- лярным направле- ниям
1	2	3	4	
KM50-32-125	AIP80B2Ж	80	2,0 (92)	4,5 (99)
KM50-32-125a	AIP80A2Ж			
KM65-50-125	AIP100S2Ж			
KM65-50-125a				
KM65-50-160	AIP100L2Ж			
KM65-50-160a	AIP100S2Ж			
KM80-65-160	AIP112M2Ж			
KM80-65-160a				
KM80-65-160б	AIP100L2Ж			
KM80-50-200	AIP160S2Ж			
KM80-50-200a	AIP132M2Ж			
KM100-80-160	AIP160S2Ж	85	2,8 (95)	4,5 (99)
KM100-80-160a	AIP132M2Ж			
KM100-80-160б	AIP112M2Ж			
KM100-65-200	AIP180M2Ж			
KM100-65-200a	AIP180S2Ж			
KM100-65-250	AIP200L2Ж			
KM100-65-250a	AIP200M2Ж			
KM150-125-250	AIP160M4Ж			
KM150-125-250a	AIP160S4Ж			

Примечание – Характеристики уточняются после проведения испытаний установочной серии электронасосов.



**ЛИСТ РЕГИСТРАЦИИ ИЗМЕНЕНИЙ**

Изм	Номера листов				Всего листов в документе	№ документа	Входящий № сопроводительного документа и дата	Подпись	Дата
	измененных	замененных	Новых	аннулированных					

**Продажа в Москве +7 (495) 641-16-85**