

### СВИДЕТЕЛЬСТВО ОБ ИЗГОТОВЛЕНИИ

Отвод резьбовой соответствует  
техническим требованиям  
ТУ 4923-001-00218182-2004

### ГАРАНТИЙНЫЕ ОБЯЗАТЕЛЬСТВА

Гарантийный срок эксплуатации – 12 месяцев с  
момента начала эксплуатации, но не более 18  
месяцев со дня отгрузки в адрес потребителя, при  
соблюдении условий транспортирования,  
хранения, монтажа и эксплуатации.

Дата выпуска \_\_\_\_\_



### ЧАСТИ СОЕДИНИТЕЛЬНЫЕ СТАЛЬНЫЕ

ДЛЯ ТРУБОПРОВОДОВ Р – 1,6МПа

**ОТВОД ОДНОРЕЗЬБОВОЙ 90°  
БЕЗ ПОКРЫТИЯ**  
ТУ 4923-001-00218182-2004

ПАСПОРТ

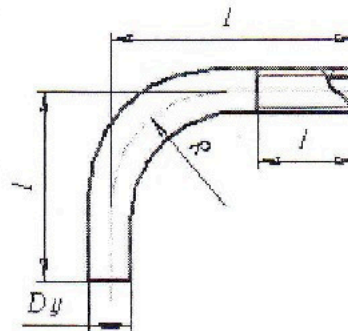


+7 (495) 641-16-85

### НАЗНАЧЕНИЕ

Отвод служит для присоединения  
водогазопроводных труб в местах изгиба, с  
применением соединительных частей  
(муфты, гайки), в системах отопления,  
водопровода, газопровода и других системах,  
работающих в условиях постоянных сред  
при температуре проводимой среды не выше  
150° и давлении Р – 1,6 МПа

### ОСНОВНЫЕ РАЗМЕРЫ



Ду, мм	Резьба G	Длина L, мм	Длина резьбы	Масса кг
15	½"	100,0	9,0	0,180
20	¾"	140,0	10,5	0,300
25	1"	190,0	11,0	0,555
32	1¼"	220,0	13,0	0,874
40	1½"	305,0	15,0	1,665
50	2"	370,0	17,0	2,530

КУПИТЬ В МОСКВЕ