



ТЕХНИЧЕСКИЙ ПАСПОРТ Дисковый поворотный затвор Brandoni серия J9

Применение: системы отопления, водоснабжения и водоочистки, кондиционирования. Используется в промышленности и сельском хозяйстве. Применяется для воды, газа, нефтепродуктов. Не подходит для пара.

Технические характеристики:
Предназначен для полного или частичного перекрытия, регулирования потока носителя. Эпоксидное покрытие корпуса

затвора обеспечивает прекрасную защиту изделия к агрессивным средам, истиранию, механическим нагрузкам.

Рычаг с зубчатым сектором с промежуточными значениями, возможностью фиксации замком.

Предусмотрена возможность снятия рычага без демонтажа изделия, насечка на штоке затвора будет указывать положение диска.

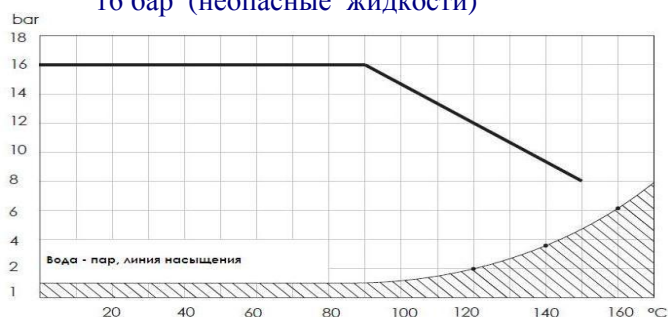
Установочные отверстия затвора пригодны для установки изделия с фланцами PN 10, PN 16 и ANSI 150 для DN 40 ÷ 200 мм.

Температура рабочей среды:

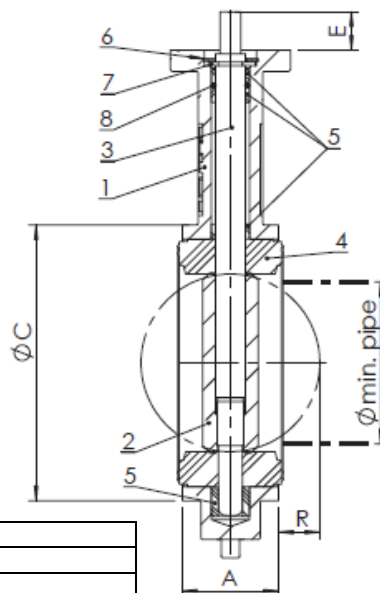
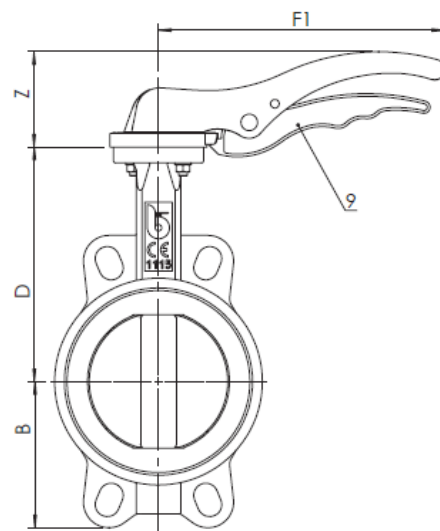
Min. -10°C Max. +120°C (пиковая +130°C)

Максимальное возможное давление:

16 бар (неопасные жидкости)



Диапазон не подходит для пара. Не используйте при температуре и давлении ниже линии насыщения (заштрихованная область)



Материалы:

1	Корпус	Ковкий чугун EN GJS 400-15
2	Диск	Ковкий чугун EN GJS 400-15 никелированный
3	Шток	Нержавеющая сталь AISI 420
4	Манжета	EPDM
5	Втулка	Фторопласт-4 (тефлон)
6	Зажимное кольцо	Оцинкованная сталь
7	Стопорное кольцо	Пружинная сталь
8	Уплотнительное кольцо	Каучук FKM (Viton®)
9	Рычаг	DN 40÷150 - алюминий, DN 200 - ковкий чугун EN GJS 400-15
10	Болты, гайки, шайбы	Оцинкованная сталь

Размеры (мм):

DN	A	ØC	D	B	Z	FI	Вес (кг)
40	33	82	116	63	50	170	1,8
50	43	89	126	62	50	170	2,1
65	46	102	136	69	50	170	2,4
80	46	118	150	90	69	206	3,2
100	52	150	170	106	69	285	4,3
125	56	174	180	119	90	285	6,3
150	56	205	200	131	90	285	7,8
200	60	260	230	166	72	400	15

Соответствие стандартам:

ТР ТС 010/2011 «О безопасности машин и оборудования»
Строительная длина: EN558/1-20 (ISO 5752-20, DIN 3202K1)
Межфланцевый монтаж: EN1092, ANSI B16.5 #150
Конструкция: EN593, EN13445, ISO 5211, EN12570
Маркировка: EN19
Методы испытаний: EN 12266 cat. A (ISO 5208 cat. A)



«Brandoni S.p.A.»
Via Novara, 199, 28078
Romagnano Sesia (No) - ITALY
E-mail: info@brandoni.it
Tel. +39 0163 8281 11
Fax +39 0163 8281 30

ООО «ПРОТОН»
Россия, 115487, г. Москва
проспект Андропова, дом 38
корпус 3, офис 317
E-mail: protonrussia@gmail.com
Тел./факс +7 495 641 16 85