

СВИДЕТЕЛЬСТВО ОБ ИЗГОТОВЛЕНИИ

Опора подвижная ОПП2 соответствует
техническим требованиям
ГОСТа 14911-82

ГАРАНТИЙНЫЕ ОБЯЗАТЕЛЬСТВА

Гарантийный срок 18 месяцев со дня ввода в
эксплуатацию, при соблюдении
потребителем правил эксплуатации

Дата выпуска _____



Общество с Ограниченной Ответственностью
«КРУПИНСКИЙ АРМАТУРНЫЙ ЗАВОД»

ОПОРА ТРУБОПРОВОДА СТАЛЬНАЯ ПОДВИЖНАЯ ГОСТ 14911-82

ПАСПОРТ

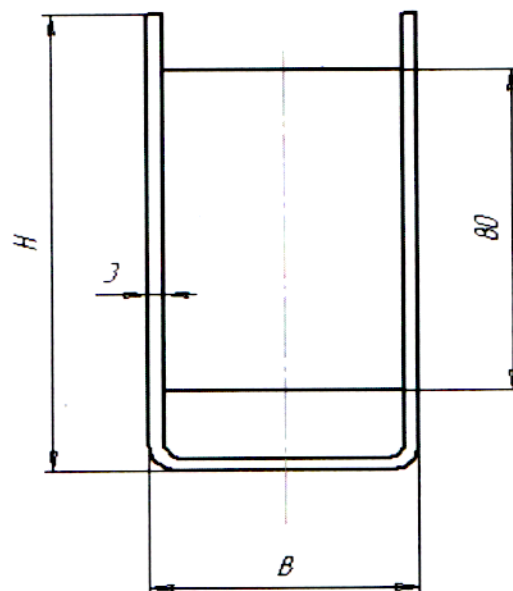
НАЗНАЧЕНИЕ

Подвижные опоры воспринимают вес
стального технологического трубопровода
различного назначения, транспортирующего
рабочую среду температурой от 0° до 450°
С и давление P_u до 10 МПа, обеспечивает
ему свободное перемещение на
строительных конструкциях.

Примечание:

ГОСТ не распространяется на опоры
магистральных трубопроводов,
трубопроводов с хладагентом, внутри-
станционных трубопроводов электрических
станций, трубопроводов тепловых сетей и
трубопроводов, прокладываемых на
вечномерзлых и пучнистых грунтах и в
сейсмических районах.

ТЕХНИЧЕСКОЕ ОПИСАНИЕ



Обозначение	Ширина В, мм	Высота Н, мм	Длина L, мм	Масса кг
ОПП2 57-89	55	110	170	1,120
ОПП2 108-133	100	120	170	1,360
ОПП2 159	100	115	170	1,830
ОПП2 219-273	190	150	170	2,950