

Открытое акционерное общество  
«Литейно-механический завод»



**ЗАДВИЖКА**  
чугунная параллельная с выдвижным  
шпинделем  
под электропривод  
**30ч9066р**

Руководство по эксплуатации

СЗ 0327 РЭ

**РАС**

Продажа в Москве +7 (495) 641-16-85

# Продажа в Москве

Настоящее РЭ предназначено для изучения устройства, работы и технических характеристик электродвигателей ЗОЧ9066р.

## Назначение

Задвижки предназначены для установки в качестве запорного устройства на трубопроводах.

## 2. Технические данные

- 2.1. Тип задвижки - параллельная двуплечевая с выдвижным шпинделем.
- 2.2. Присоединение задвижки к трубопроводу - фланцевое
- 2.3. Давление номинальное PN=1,6 МПа (16 кг/см<sup>2</sup>)
- 2.4. Проход номинальный DN50; DN80; DN100; DN125; DN150; DN200.
- 2.5. Рабочая среда - вода, пар
- 2.6. Температура рабочей среды не более +225 °С
- 2.7. Температура окружающей среды от -15 °С до +40 °С для воды от +1 °С до +40 °С
- 2.8. Герметичность затвора соответствует классу «D» по ГОСТ 54808
- 2.9. Привод электрический - присоединение муфтовое
- 2.10. Материал: корпусных деталей - серый чугун СЧ 20 ГОСТ 112; уплотнительных поверхностей - латунь ЛС-59 ГОСТ 1527
- 2.11. Климатическое исполнение У2; УХЛ4
- 2.12. Условия транспортировки и хранения 5(ОЖ4) по ГОСТ 15150
- 2.13. Вариант защиты ВЗ-1 по ГОСТ 9.014-78

## 3. Устройство и работа

- 3.1. Задвижки изготавливаются в общепромышленном исполнении.
- 3.2. Основные габаритные и присоединительные размеры указаны на рис. 1.

3.3. Задвижки состоят из следующих основных узлов и деталей:

- корпус - 1
- клин - 2
- диски - 3
- крышка - 4
- узел сальника - 5
- шпиндель - 6
- муфта кулачковая - 7

3.4. Крышка с корпусом соединяется с помощью болтов.

Герметичность осуществляется паронитовой прокладкой.

3.5. Вращательное движение от электропривода через шпиндель преобразуется в поступательное движение дисков, которые закрывают и открывают проходное сечение корпуса.

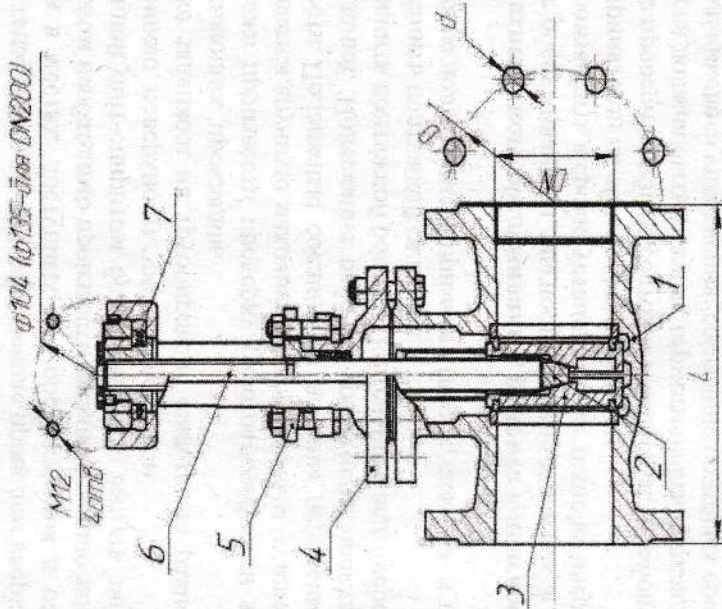


Рис. 1

Условное обозначение	Размеры, мм не более					
	DN	L	D	d	n	n
СЗ 0327.050.00.00 СБ	50	180	125	18	4	4
СЗ 0327.080.00.00 СБ	80	210	160	18	4	4
СЗ 0327.100.00.00 СБ	100	230	180	18	8	8
СЗ 0327.125.00.00 СБ	125	255	210	18	8	8
СЗ 0327.150.00.00 СБ	150	280	240	22	8	8
СЗ 0327.200.00.00 СБ	200	330	295	22	8/12*	8/12*

\* - n = 12 для Рр 1,6МПа (оговаривается при заказе)

495) 64116-85

РОССИЯ

Нижегородская область  
г. Семенов

Сертификат соответствия № TC RU C-RU.MH32.B.00223. Срок действия с 24.11.2014 по 23.11.2019 г. выдан органом по сертификации ООО «Нижегородский центр технической диагностики, экспертизы и сертификации».  
Декларация соответствия № TC N RU Д-RU.MH32.B.00134. Срок действия с 04.12.2014 по 03.12.2019 г.

**ЗАДВИЖКА ЧУГУННАЯ ПАРАЛЛЕЛЬНАЯ С ВЫДВИЖНЫМ ШПИНДЕЛЕМ  
(под привод)**



наименование изделия  
**30ч906бр**  
обозначение изделия

**СЗ 0327 ПС-6р**

1. Общие сведения об изделии

Завод изготовитель                   ОАО "Литейно-механический завод"  
606653, Нижегородская область, г.Семенов,  
ул. Промышленная, д. 3; т.(831 62) 5-70-90, 5-21-91  
Заводской номер                   \_\_\_\_\_ **ДЕК 2016**  
Дата выпуска                         \_\_\_\_\_ **ДЕК 2016**  
Назначение                            Для установки на трубопроводе в качестве  
запорного устройства

Зарегистрированный товарный знак                     $\oplus$                    выполнен в корпусе литьем

2. Основные технические данные и характеристики

Наименование параметра	Значение					
Проход номинальный, мм	50	80	100	125	150	200
Масса, кг не более	2	20	30	42	57	99
Давление рабочее P <sub>р</sub> , МПа (кгс/см <sup>2</sup> )	1,0 (10,0) -1,6 ( 16,0 )					
Рабочая среда	Вода, пар					
Температура рабочей среды, не более	+ 225 °С					
Герметичность затвора	соответствует классу «D» по ГОСТ 54808					
Привод электрич. многооборотный	присоединение - муфтовое					
Крутящий момент на выходном валу	60Н.м	70-80Н.м	120Н.м	150Н.м		
Число оборотов выход.вала не менее	20	30	40	45		
Присоединение фланцевое	Размеры фланцев ГОСТ Р 54432-2011 тип 21; исполнение уплотнит. поверхности В					
Толщина стенок корпусных деталей	соответствует ОСТ 26-07-817-73					
Климатическое исполнение	У2, УХЛ 4					
Температура окружающей среды	От -15°С до +40°С; для воды от +1°С до + 40°С					
Полный средний срок службы	10 лет					
Полный средний ресурс циклов	1700					

Изготовление и поставка..... по ТУ 3721-001-00324292-2011

Продажа в Москве

641-16-85

3. Материал основных деталей

Корпус ..... Серый чугун СЧ 20 ГОСТ 1412-85  
Диски ..... Серый чугун СЧ 20 ГОСТ 1412-85  
Крышка ..... Серый чугун СЧ 20 ГОСТ 1412-85  
Втулка резьбовая ..... Латунь ЛС 59-1 ГОСТ 15527-2004  
Уплотнение в затворе ..... Латунь ЛС 59-1 ГОСТ 15527-2004  
Уплотнение сальника ..... Кольца графитовые ТРГ  
Прокладка ..... Паронит ПОН-Б ГОСТ 481-80

4. Комплектность

Задвижка в сборе 30ч906бр;  
Руководство по эксплуатации 1 экз. на партию изделий в один адрес;  
Паспорт - 1 экз. на партию изделий в один адрес.

5. Свидетельство о приемке

Задвижка 30ч906бр соответствует ТУ 3721-001-00324292-2011 и признана годной для эксплуатации.

6. Гарантии изготовителя

Гарантийный срок эксплуатации - 12 месяца со дня ввода в эксплуатацию но не более 18 месяцев со дня изготовления.  
Гарантийная наработка 400 циклов в пределах гарантийного срока эксплуатации.  
Замена некачественных изделий - в течении 1 месяца с момента получения рекламации.


**Внимание:** При приемочных испытаниях и в случае выявления скрытых дефектов, **запрещается** разбирать и ремонтировать изделие силами заказчика без письменного разрешения предприятия-изготовителя. В противном случае изделие не подлежит гарантийному обмену и снимается с гарантии.

7. Хранение и утилизация

Хранение задвижек - под навесом или в помещении, при температуре окружающего воздуха от -45 до +40°C, в условиях, обеспечивающих сохранность упаковки и исправность задвижек. Срок хранения до переконсервации - 1год.

Выведенная из эксплуатации задвижка должна быть освобождена от остатков рабочей среды по технологии владельца, и утилизирована в качестве лома черных и цветных металлов.

Отметка ОТК  
(клеймо ответственного за приемку)

  
(подпись, дата, фамилия)



Продажа в Москве (495) 641-16-85

#### 4. Порядок установки

- 4.1. Задвижки устанавливаются на трубопроводе приводом вверх. Задвижки устанавливаются в местах, доступных для обслуживания и осмотра
- 4.2. Перед монтажом необходимо произвести расконсервацию задвижек чистой ветошью, смоченной уайт-спиритом, бензином и др., вынуть заглушки и продуть внутреннюю поверхность чистым воздухом.
- 4.3. При монтаже задвижки на трубопроводе следить за равномерностью поджатия уплотняющих прокладок.
- 4.4. После монтажа произвести проверку работоспособности задвижки. Задвижка закрывается вручную маховиком с нормальным усилием для создания плотности. Подвижные соединения должны перемещаться легко и плавно, без заеданий. Подтекание рабочей среды через прокладочные соединения устранить подтяжкой болтов. Подтекание среды через сальниковое уплотнение устранить подтяжкой сальника.
- 4.5. Рабочая среда не должна иметь примесей (песок, окалина и т.п.)

#### 5. Порядок технического обслуживания, ремонта и диагностирования

- 5.1. Техническое обслуживание и диагностирование задвижек в процессе эксплуатации производить в сроки, установленные технологическими регламентами, принятыми на объекте эксплуатации.
- 5.2. При осмотре проверить: общее состояние задвижки; резьбовую часть шпинделя, которая должна быть смазана; герметичность прокладочных соединений и сальникового уплотнения; состояние болтовых соединений. Все замечания и неисправности должны быть устранены.

#### 6. Указание мер безопасности.

- 6.1. При транспортировке задвижек массой более 16 кг строповка должна осуществляться за корпус или крышку задвижки стропами текстильными петлевыми
- 6.2. Категорически запрещается:
  - производить работы по устранению дефектов при наличии давления рабочей среды в полости задвижки;
  - производить замену сальниковой набивки, донабивку и подтяжку сальника, подтяжку фланцевых соединений при наличии давления в системе;
  - использовать задвижку в качестве опоры;
- 6.3. Применение задвижек на среды и параметры не соответствующие настоящей инструкции не допускается.
- 6.4. Требования безопасности при монтаже и эксплуатации по ГОСТ Р 53672-2009.

Продажа в Москве +7 (495) 641-16-85