

ООО "Завод теплотехнических приборов" Республика Беларусь 220103, г.  
Минск, ул. Кнорина, д.50, кор. 22, 3-й этаж, ком. 305.  
Тел./факс: (+375 17) 285-64-23, 285-64-24  
[www.ztp.by](http://www.ztp.by), e-mail: [info@ztp.by](mailto:info@ztp.by)



Сертификаты:

№ 6758 выдан ГОССТАНДАРТОМ РБ;  
№ 13553 выдан ГОССТАНДАРТОМ РФ.



ТЕРМОМЕТРЫ БИМЕТАЛЛИЧЕСКИЕ  
ПОКАЗЫВАЮЩИЕ ТЕМПЕРАТУРУ

РУКОВОДСТВО ПО ЭКСПЛУАТАЦИИ  
ФИУШ 37388602.003-97 РЭ



Продажа в Москве +7 (495) 641-16-85

## 1 НАЗНАЧЕНИЕ И ПРИНЦИП ДЕЙСТВИЯ

Термометры биметаллические показывающие ТБП (в дальнейшем - приборы), предназначены для измерения температуры.

Рабочие среды - неагрессивные, некристаллизующиеся жидкости, газы, пары, не приводящие к разрушению материалов: сталь 3 (ГОСТ 1051-73), латунь ЛЦ 40С (ГОСТ 17711-93), латунь Л63 (ГОСТ 15527-2004).

В основу работы термометра положен принцип деформации биметаллической пружины в зависимости от изменения температуры измеряемой среды. Биметаллическая пружина закреплена на оси, один конец которой жёстко крепится к корпусу прибора, а на втором закреплена стрелка. Деформация биметаллической пружины вызывает поворот оси, а вместе с ней и стрелки, на определенный угол. Величина угла поворота зависит от температуры измеряемой среды.

## 2 ОСНОВНЫЕ ТЕХНИЧЕСКИЕ ХАРАКТЕРИСТИКИ

2.1 Термометры градуированы в градусах Цельсия (°С) по Международной практической температурной шкале в соответствии с требованиями ГОСТ 8.157-57.

2.2 Диапазон измерений, класс точности, глубина погружения штуцера приведены в таблице А1 (Приложение А).

2.3 Метрологические характеристики прибора установлены для температуры окружающего воздуха от 0 до 40 °С.

2.4 Приборы имеют корректор нуля.

2.5 Масса приборов, габаритные и присоединительные размеры приведены в таблице Б1 (Приложение Б).

2.6 Изменение показаний, вызванное отклонением температуры окружающего воздуха от (20+5) °С до любой температуры, указанной в п.2.3 на каждые 10 °С не должно превышать 0,5 °С.

2.7 Приборы должны выдерживать без разрушения превышение температуры на 10 % от верхнего значения диапазона.

2.8 Степень защиты приборов от пыли и воды IP40 по ГОСТ 14254-96.

## 3 МОНТАЖ И ХРАНЕНИЕ

3.1 Монтаж приборов должен производиться с учетом следующих требований:

- обслуживание термометров и наблюдение за их показаниями не должны быть затруднительными;
- обязательным является полное погружение штуцера в измеряемую среду;
- штуцер должен находиться в защитной гильзе;
- для трубного варианта должна быть застегнута фиксирующая пружина.

3.2 Упакованные приборы должны храниться в закрытых неотапливаемых помещениях с естественной вентиляцией при температуре окружающего воздуха от минус 50 до плюс 40 °С.

#### 4 КОМПЛЕКТ ПОСТАВКИ

Наименование	Количество	Примечание
1 Прибор	1 шт.	
2 Паспорт ФИУШ 37388602.003-97 ПС	1 экз.	По согласованию с заказчиком может поставляться один паспорт на упаковку
3 Руководство по эксплуатации ФИУШ 37388602.003-97 РЭ	1 экз.	Поставляется по требованию заказчика
4 Методика поверки МП313-97	1 экз.	

#### 5 ГАРАНТИЯ ИЗГОТОВИТЕЛЯ

5.1 Гарантийный срок эксплуатации - 18 месяцев со дня реализации приборов, при условии соблюдения потребителем правил эксплуатации, хранения, транспортирования, монтажа согласно ТУ РБ 37388602.003-97.

5.2 Гарантийный срок хранения прибора - 9 месяцев с момента его изготовления.

5.3 По вопросам гарантийного обслуживания обращаться по адресу:

ООО "Завод теплотехнических приборов" Республика Беларусь  
220103, г. Минск, ул. Кнорина, д.50, кор. 23, 1-й этаж  
Тел./факс: (+375 17) 285-64-23, 285-64-24 [www.ztp.by](http://www.ztp.by), e-mail: info@ztp.by

Примечание: Периодическая поверка прибора в процессе эксплуатации должна проводиться в соответствии с МП 313-97. Межповерочный интервал - 1 год.

#### 6 УКАЗАНИЕ МЕР БЕЗОПАСНОСТИ

6.1 При работе с приборами необходимо соблюдать общие правила техники безопасности, распространяющиеся на устройства, измеряющие температуру.

6.2 Не допускается:

- 1) эксплуатация приборов в системах, температура в которых превышает верхнее значение диапазона измерений, указанное на шкале;
- 2) при поверке термометров работать на незаземленных термостатах.

**7 ВОЗМОЖНЫЕ НЕИСПРАВНОСТИ, ИХ ПРИЧИНЫ И МЕТОДЫ УСТРАНЕНИЯ**

<b>Возможная неисправность</b>	<b>Вероятная причина</b>	<b>Метод устранения</b>
Нет плавности хода стрелки	Погнута стрелка, стрелка задевает за стекло или циферблат	Выправить стрелку
Показания прибора не соответствуют действительным значениям измеряемой температуры	Нет полного погружения штуцера в измеряемую среду	Полностью погрузить штуцер в измеряемую среду

Продажа в Москве +7 (495) 641-16-85

ПРИЛОЖЕНИЕ А

Таблица А1

Условное обозначение прибора	Диапазон показаний выбирается из следующего интервала, °С	Глубина погружения штуцера выбирается из следующего интервала, мм	Класс точности
ТБП63/Тр	0 ... плюс 160	0 (контактный)	2,5; 4,0
ТБП63ТЗ ТБП100ТЗ ТБП100/Р ТБП160ТЗ	0 ... плюс 160	50 ... 160	2,5; 4,0

Продажа в Москве +7 (495) 641-16-85

ПРИЛОЖЕНИЕ Б

Таблица Б1

Размеры в миллиметрах

Обозначение прибора	Рис.	D	b не более	L не более	S	g	Масса, кг, не более
ТБП63/Тр	Б.3	63	19	-	-	-	0,10
ТБП63ТЗ	Б.1	63	13	160	22	M20x1,5-8g G ½ -B	0,15
ТБП100ТЗ	Б.1	100	36				0,20
ТБП100/Р	Б.2	100	43				0,25
ТБП160ТЗ	Б.1	160	44				0,40

Продажа в Москве +7 (495) 641-16-85

ПРИЛОЖЕНИЕ Б (продолжение)

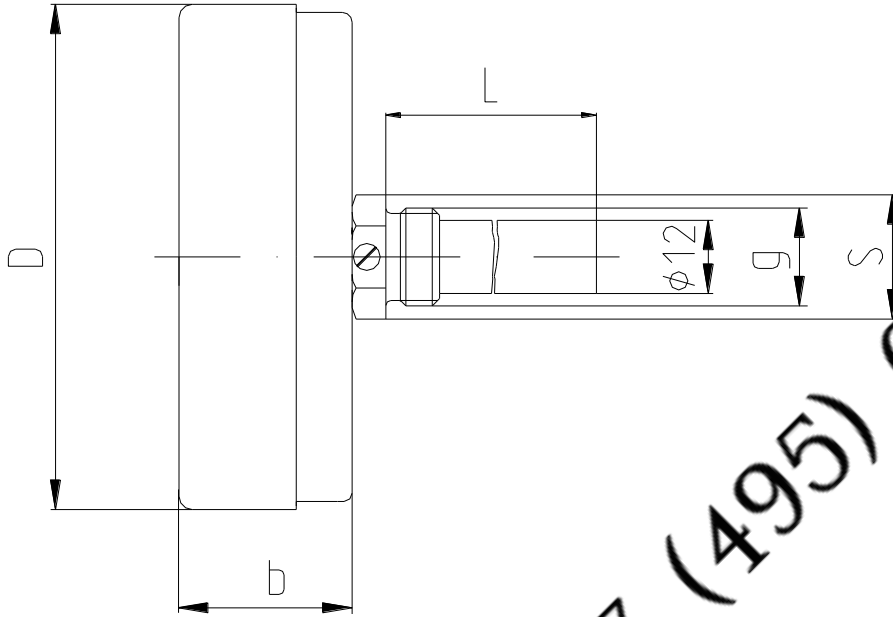


Рис. Б.1. Торцовый

Продажа в Москве +7 (495) 641-16-85

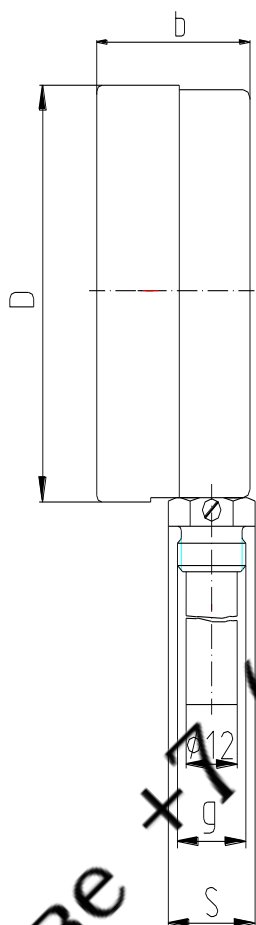


Рис. Б.2. Радиальный



ПРИЛОЖЕНИЕ Б (продолжение)

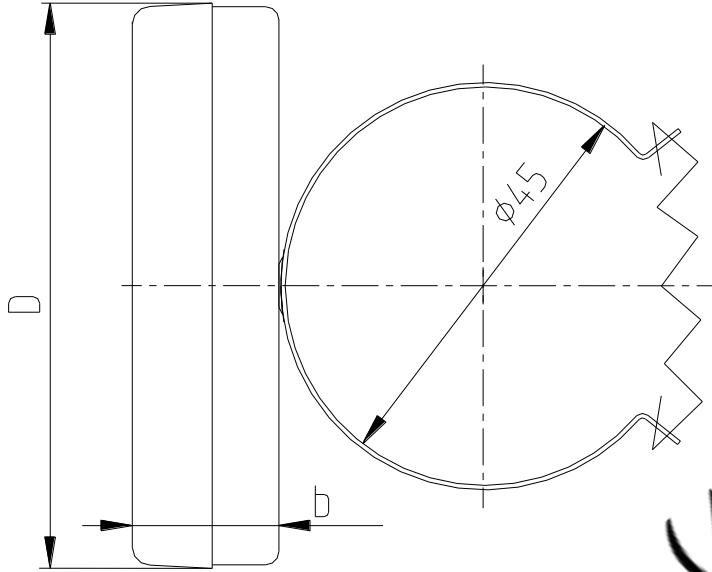


Рис. Б.3. Трубный

Продажа в Москве +7 (495) 641-16-85