

Производитель: ООО ТПК «Татполимер»
Российская Федерация
Республика Татарстан
422982, г. Чистополь, ул.Мира, д. 44 «В»
тел./факс (84342) 5-84-13, 5-84-25

www.tatpolimer.ru

Продажа в Москве +7 (495) 641-16-85

Паспорт



Трап

ТП-104.110-150V
ТУ-4947-001-95431139-2007

Трап предназначен для приема и отведения в канализационную сеть сточных вод с поверхности пола, устанавливаемый в жилых, общественных и производственных зданиях. Настоящий трап состоит из следующих деталей (см. Рис.1)

1. Решетка из нержавеющей стали либо чугунная решетка
2. Колпачок гидрозатвора из полипропилена либо «сухого» затвора
3. Корпус трапа из полипропилена

Срок службы не менее 50 лет

Максимальная разрешенная нагрузка:

не более 300 кг (для решетки из нержавеющей стали)

не более 1500 кг (для чугунной решетки)

Температура отводящей жидкости не более 85°C(*)

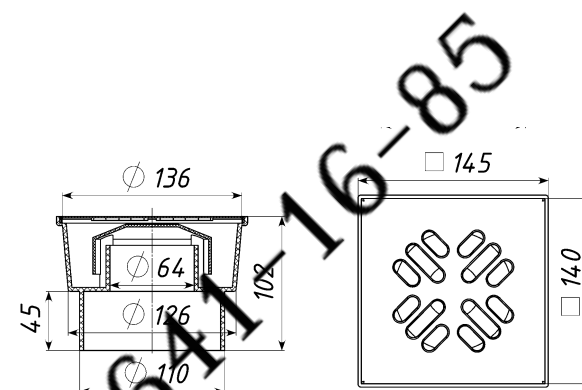


Рис. 1

Табл. 1 Технические данные

Материал корпуса	Материал решетки	Выходной диаметр D	Наличие и наименование запаховзапирающего устройства	Габаритные размеры ВхДхШ	Пропускная способность л/с	Вес г
ПП	Нержавеющая сталь	110	Гидрозатвор	102x145x145	1	304
ПП	Чугун	110	Гидрозатвор	102x145x145	1	1144
ПП	Нержавеющая сталь	110	«Сухой» затвор	102x145x145	1	304
ПП	Чугун	110	«Сухой» затвор	102x145x145	1	1144

(*)Трап позволяет отводить в канализацию стоки с температурой до 100°C, при условии, что её воздействие имеет кратковременный характер (100-200 литров жидкости с температурой не более 100°C). Повышение температуры стоков до 100°C не влияет на пропускную способность трапа и его работоспособность, так как основной рабочий элемент трапа – корпус (рабочая температура которого не должна превышать 100°C). В этом случае снижается только максимально допустимая нагрузка на трап (так как корпус трапа выполняет роль несущего силового элемента), она не должна превышать 150 кг.

Особенности монтажа:

1. Выпускной патрубок трапа предназначен для соединения с любой канализационной раструбной трубой из ПДХ или ПП (REHAU, WAVIN и т.д.).
2. В корпус трапа вставить колпачок гидрозатвора либо «сухого» затвора.
3. Перед вводом трапа в эксплуатацию - установить в подрамник решётку, снять защитную пленку.

Гарантийные обязательства:

Гарантийный срок на трап составляет 12 месяцев со дня продажи.

Гарантия распространяется на все заводские и конструктивные дефекты. Данная гарантия не распространяется:

- на повреждения, возникшие в результате монтажа неквалифицированным персоналом, или с нарушением требований настоящего паспорта,
- при наличии повреждений в результате ударов, а также других механических или температурных повреждений.

Продажа в Москве (495) 641-16-85