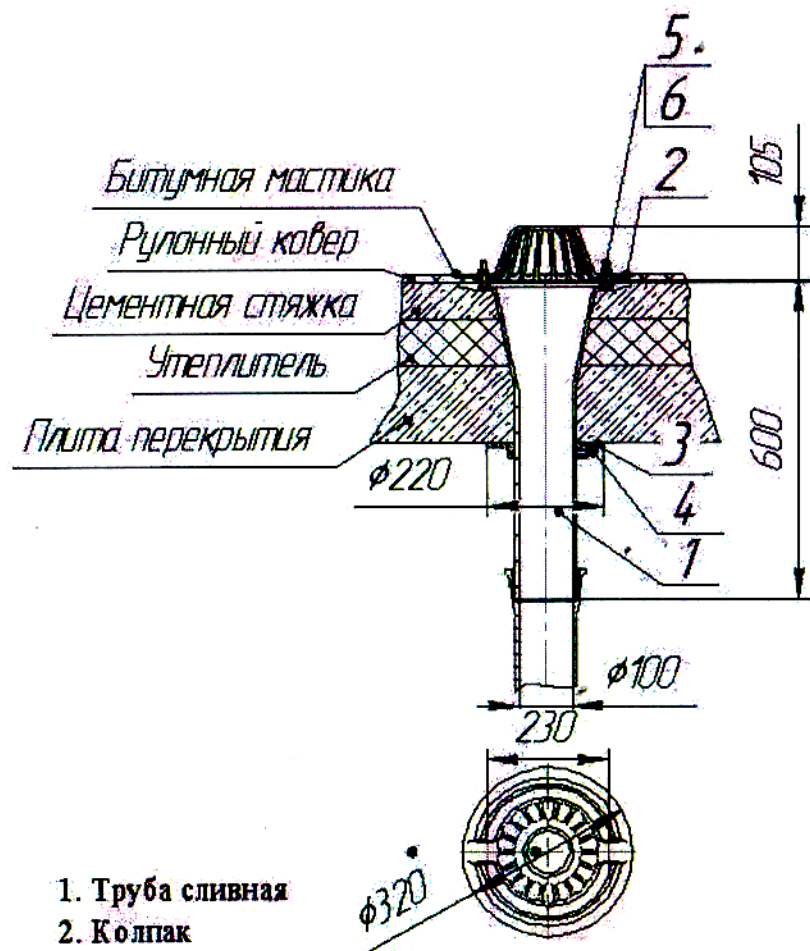


## Воронка водосточная ВУ-100



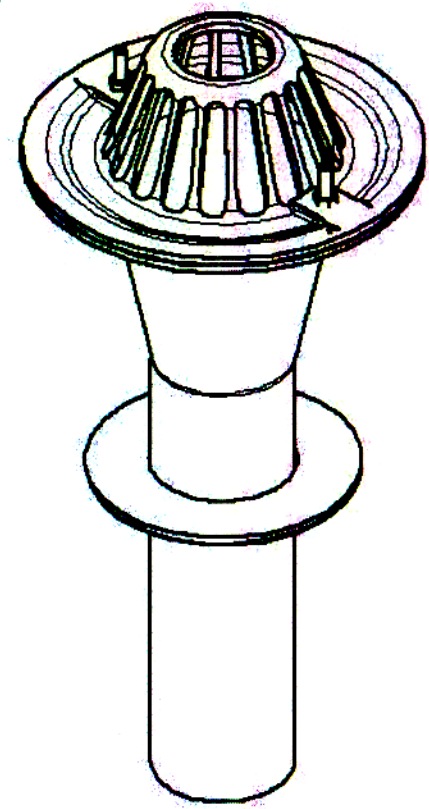
1. Труба сливная
2. Колпак
3. Фланец
4. Болт М8х30 ГОСТ 7798-70 (1 шт.)
5. Болт М10х50 ГОСТ 7798-70 (2 шт.)
6. Гайка М10 ГОСТ 5915-70 (2 шт.)



**ГРУППА КОХО**

Закрытое акционерное общество  
 «Кристалл-Тенер»  
 Россия, 240111, Калужская область, г. Боровск  
 ул. Плеханова, 4, 1-й этаж  
 Тел.: 7496112, 625490, факс: 7496114, 625490  
 E-mail: info@koho.ru  
 www.koho.ru

## Паспорт.



Воронка водосточная ВУ-100

**Назначение:**

Воронка водосточная универсальная ВУ-100 (далее воронка) устанавливается на рулонных и безрулонных кровлях любой конструкции толщиной покрытия не менее 150 мм и предназначена для удаления дождевых и талых вод с кровель жилых, общественных и промышленных зданий.

Воронка изготавливается по ТУ 4923-036-00284581-97 в климатическом исполнении У, категория размещения I по ГОСТ 15150-69 для эксплуатации в микроклиматических районах с умеренным климатом.

**Технические характеристики:**

Воронка, приведенная на рисунке, состоит из трубы сливной 1, колпака 2, фланца 3 и изготавливается со следующими параметрами:

Обозначение	Код	Производительность	Масса
К.И.О.3142.00.000 СБ	ВУ-100	20 л/с	20,72 кг

Воронка изготавливается из - серого чугуна марки не ниже СЧ10 ГОСТ 1412-85

**Техническое обслуживание:**

В процессе эксплуатации воронки должны подвергаться периодической очистке не реже 1 раза в год от посторонних предметов, снижающих пропускную способность.

Очистка включает в себя:

Удаление посторонних предметов от ребер колпака.

Очистку сливной трубы.

**Комплектность:**

В комплект поставки входит:

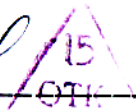
Воронки водосточные в сборе - партия не более 100 шт.  
Паспорт на партию воронок - 1 экз.

**Покрытие:**

Грунтовка Уникор-РБ ТУ РБ.145561184.002-96

Количество отгруженной продукции  $\frac{500 \text{ шт.}}{+ 150 \text{ шт.}}$  шт.:

Заведующий СГП: \_\_\_\_\_

Контролер ОТК : Мель 

Дата приемки : 18.07.14г. Дул

Штамп