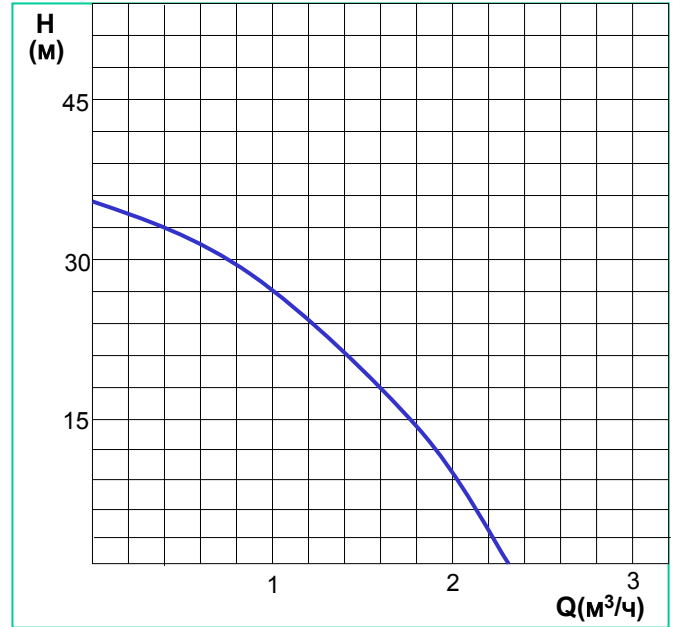


## насос



**PWN-162 (50 Гц)**



### Применение

- В системах водоснабжения
- Для технических систем, станков и оборудования

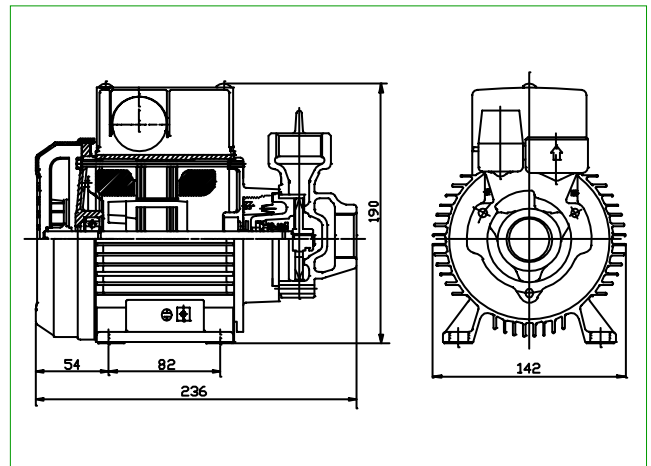
### Особенности

- Встроенная тепловая защита мотора
- Эффективное охлаждение мотора вентилятором специальной конструкции
- Простая и удобная конструкция насоса для обслуживания
- Компактный и легкий

### Технические данные

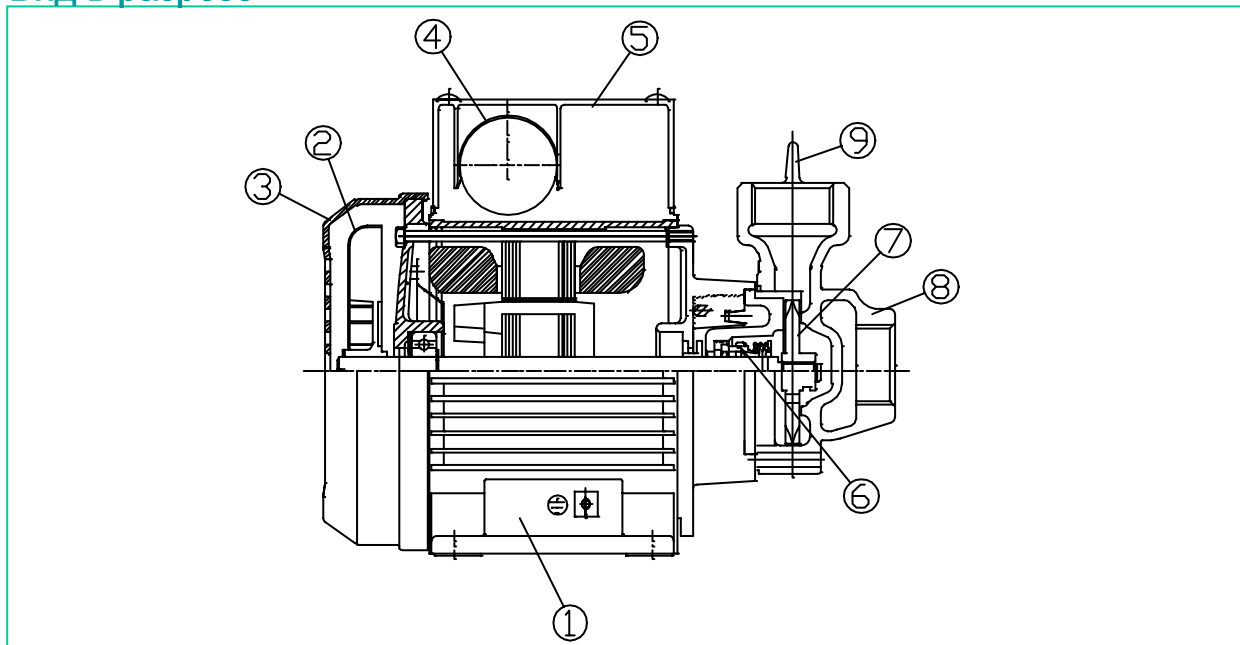
Перекачиваемая среда	Чистая вода
Напряжение	1~220 В, 50 Гц
Макс. рабочее давление	4 бар
Температура жидкости	от +2°C до +40°C
Температура окр. среды	не более 40°C
Условный проход патрубков	Rp1
Класс изоляции мотора	E/B
Доп. колебания напряжения	±10%
Частота вращения	2900 об/мин
Тип вентилятора	полуоткрытый

### Габаритный чертеж



# Термативное устройство насос

## Вид в разрезе

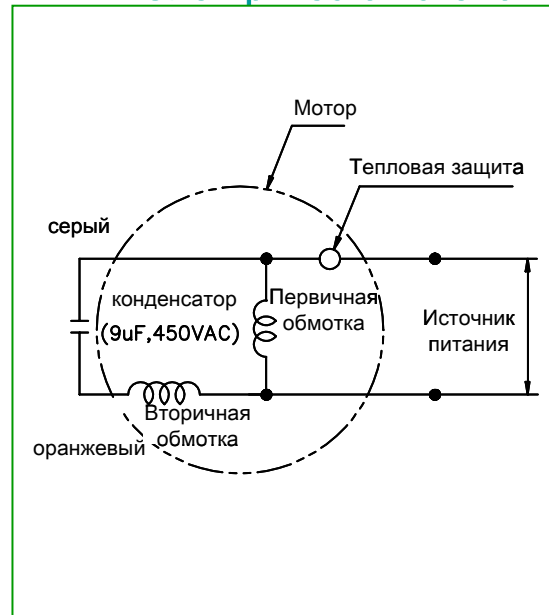


## Спецификация

*	No.	Наименование	Кол-во	Материал
*	1	Мотор в сборе	1	-
*	2	Вентилятор	1	P.P(GP-2200)
*	3	Крышка вентилятора	1	ABS(HF-380)
*	4	Конденсатор	1	9 $\mu$ F / 450VAC
*	5	Крышка конденсатора	1	P.P(HM-2300)
*	6	Торц. уплотнение	1	Графит & Керамика
*	7	Рабочее колесо	1	C3771BD
*	8	Корпус	1	Чугун (GG20)
*	9	Заливная заглушка	1	PBT(LUPOX 2300)

\* Рекомендуемые запасные части

## Электрическая схема



## Обозначение

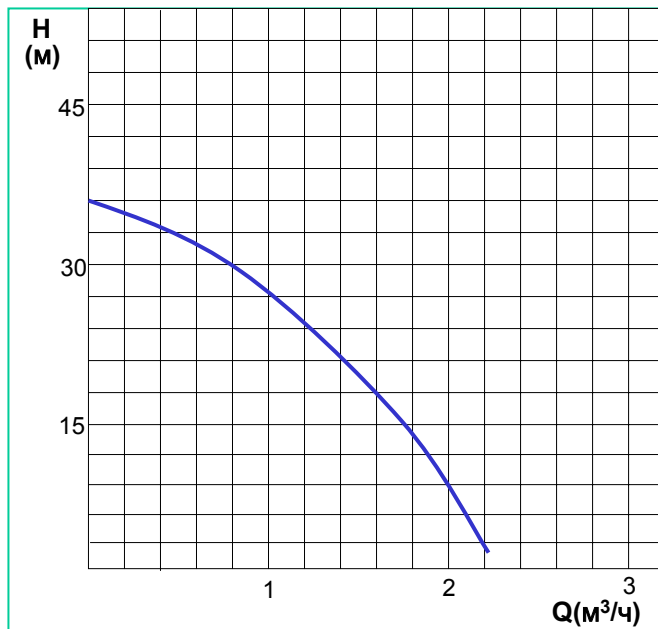
PWN - 1 6 2



# Самовсасывающий вихревой насос

**WILO**

**PW-175E (50 Гц)**



## Применение

- В системах водоснабжения домов и высотных зданий, питании котельных, пожарных системах

## Технические данные

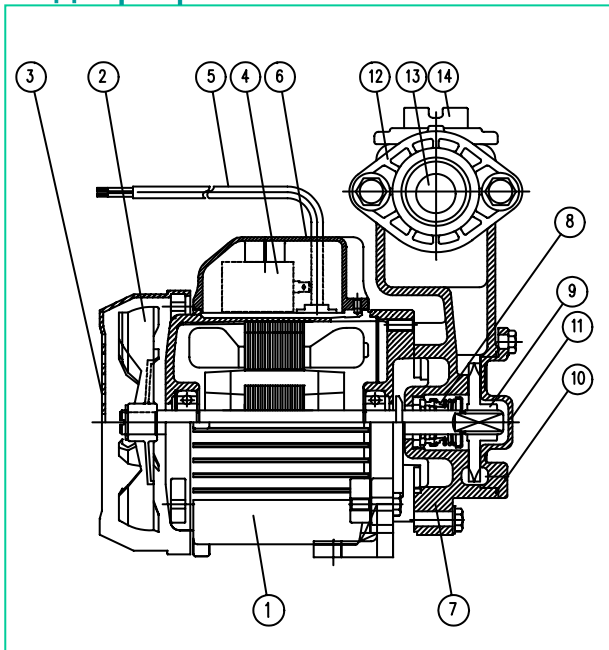
Перекачиваемая среда	Чистая вода
Напряжение	1~220 В, 50 Гц
Макс. рабочее давление	4 бар
Высота всасывания	9 м
Температура жидкости	от +2°C до +40°C
Температура окр. среды	не более 40°C
Условный проход патрубков	Rp1
Степень защиты мотора	IP42
Класс изоляции мотора	B
Доп. колебания напряжения	±10%

## Особенности

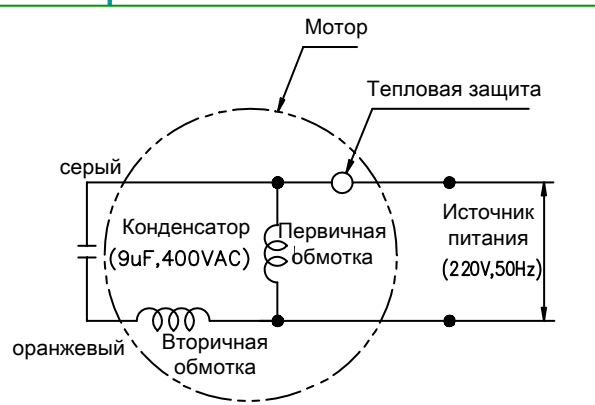
- Низкий уровень шума
- Удобство доступа и простота обслуживания рабочего колеса
- Перекачивание воды под высоким давлением
- Эффективное охлаждение мотора вентилятором спец. конструкции
- Встроенная тепловая защита
- Авт. включение/выключение при начале/окончании водоразбора

# Самовсвистывающий вихревой насос

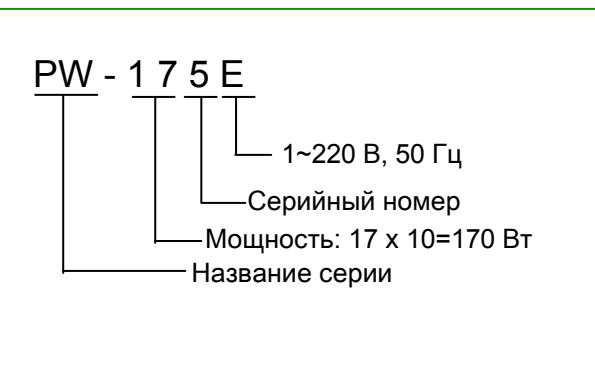
## Вид в разрезе



## Электрическая схема



## Обозначение

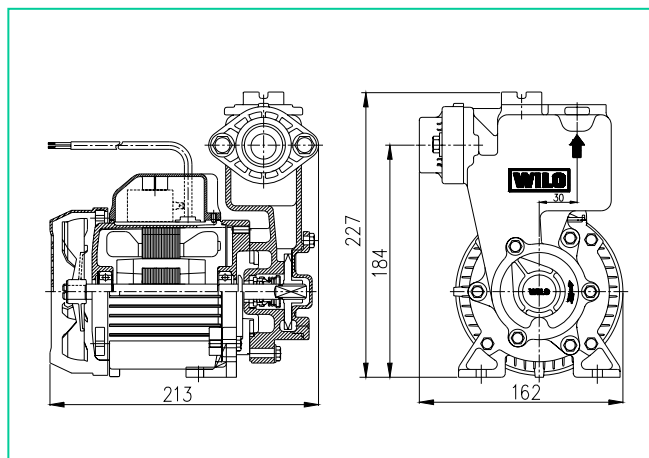


## Спецификация

No.	Наименование	Кол-во	Материал
* 1	Мотор в сборе	1	-
* 2	Вентилятор	1	PBT+G/P 20%
* 3	Крышка вентилятора	1	ABS(HF 380)
* 4	Конденсатор	1	-
* 5	Двухжильный шнур	1	-
* 6	Крышка конденсатора	1	ABS(AF-305F VO)
* 7	Корпус	1	Чугун (GC200)
* 8	Торц. уплотнение	1	Керамика/Графит(Ф1)
* 9	Рабочее колесо	1	Латунь(CuZn40Pb2)
* 10	Кольц. уплотнение	1	NBR
* 11	Крышка раб. колеса	1	Латунь(CuZn40Pb2)
* 12	Овальный фланец	1	P.O.M
* 13	Запорный вентиль	1	NBR
* 14	Заливная заглушка	1	PBT (LUPOX 2300)

\* Рекомендуемые запасные части

## Габаритный чертеж



# Самовсасывающий вихревой насос

# WILO



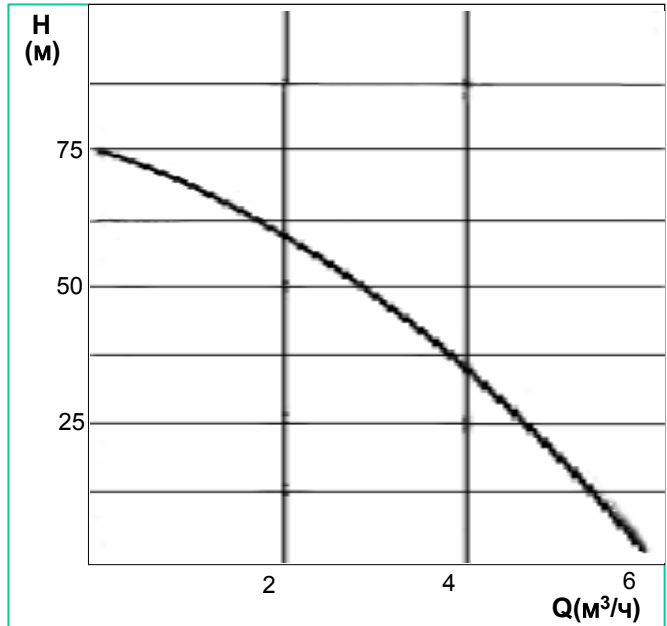
**PW-1500E (50 Гц)**

## Применение

- В системах водоснабжения
- Для технических систем, станков и оборудования

## Технические данные

Перекачиваемая среда	Чистая вода
Напряжение	1~220 В, 50 Гц
Макс. рабочее давление	10 бар
Высота всасывания	8 м
Температура жидкости	от +2°C до +40°C
Температура окр. среды	не более 40°C
Класс изоляции мотора	E/B
Доп. колебания напряжения	±10%

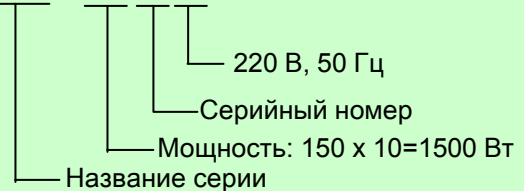


## Особенности

- Встроенная тепловая защита мотора
- Эффективное охлаждение мотора вентилятором специальной конструкции
- Простая и удобная конструкция насоса для обслуживания
- Компактный и легкий

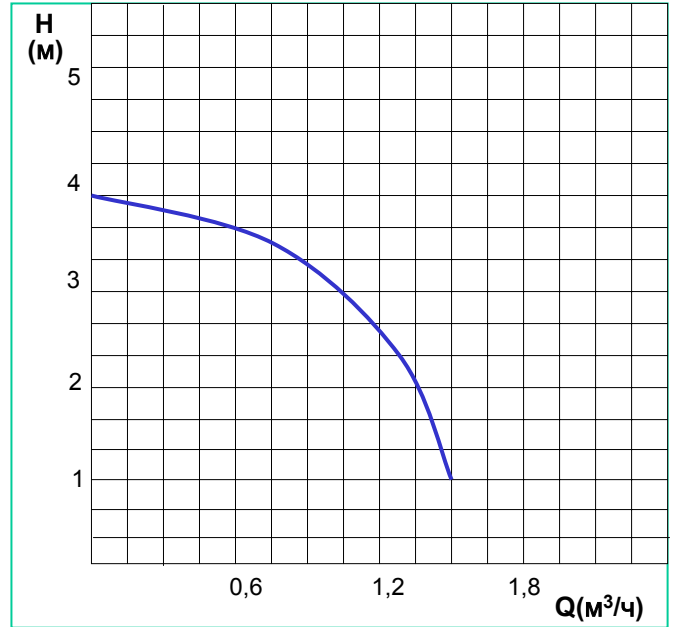
## Обозначение

**PW – 1500 E**





**PF-064E (50 Гц)**



## Применение

- В системах водоснабжения
- Для технических систем, станков и оборудования

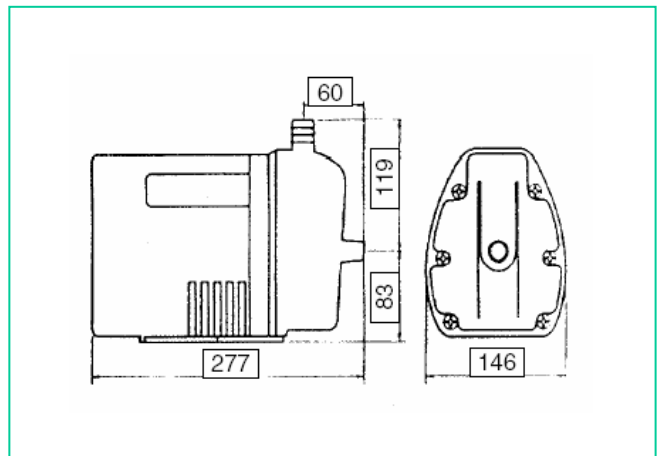
## Технические данные

Перекачиваемая среда	Чистая вода
Напряжение	1~220 В, 50 Гц
Макс. рабочее давление	0.7 бар
Температура жидкости	от +2°C до +40°C
Температура окр. среды	не более 40°C
Условный проход патрубков	DN 1/2
Класс изоляции мотора	E/B
Доп. колебания напряжения	±10%
Частота вращения	2900 об/мин

## Особенности

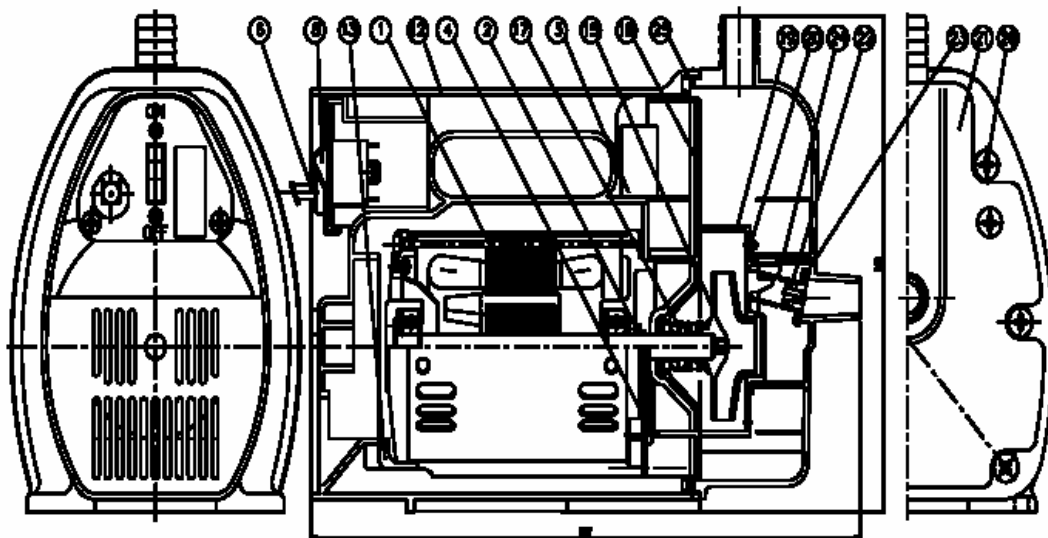
- Встроенная тепловая защита мотора
- Эффективное охлаждение мотора вентилятором специальной конструкции
- Простая и удобная конструкция насоса для обслуживания
- Компактный и легкий

## Габаритный чертёж



# насос

## Вид в разрезе

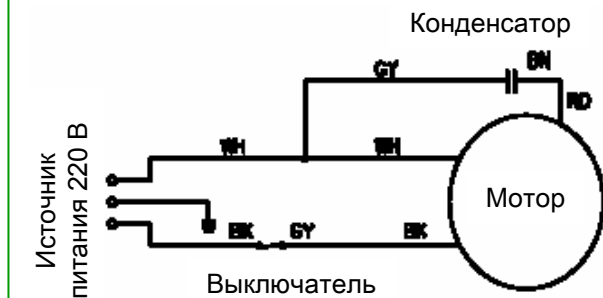


## Спецификация

No.	Наименование	Кол-во	Материал
* 1	Мотор в сборе	1	-
* 2	Протектор от влаги	1	Резина (NBR)
* 3	Направляющая пластина	1	Сталь
* 5	Фиксирующая пластина	1	-
* 6	Электрокабель	1	-
* 12	Кожух мотора	1	Полипропилен
* 13	Амортизатор мотора	1	Резина (NBR)
* 15	Рабочее колесо	1	Полиацетал
* 17	Торц. уплотнение	1	Керамика/Графит
* 19	Улитка	1	Полипропилен
* 21	Напорная камера	2	Полипропилен

\* Рекомендуемые запасные части

## Электрическая схема



## Обозначение

PF - 0 6 4 E

220 В, 50 Гц

Серийный номер

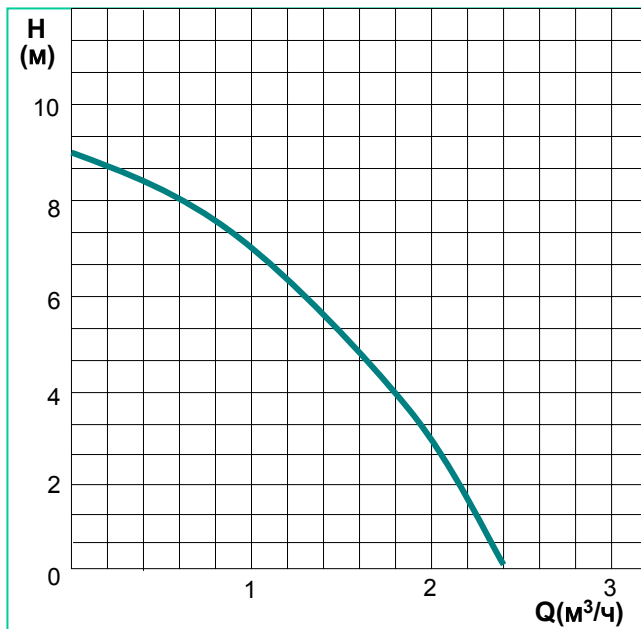
Мощность: 0.6 x 10=60 Вт

Название серии

# Нормативное наименование насоса повышения давления

**WILO**

РВ-088ЕА (50 Гц) РВ-Н089ЕА (50 Гц)



## Применение

- В системах холодного и горячего водоснабжения

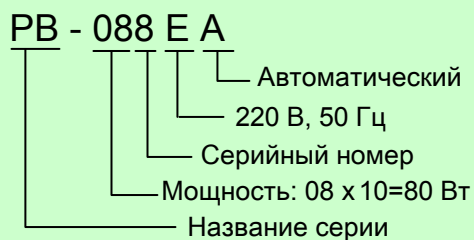
## Технические данные

Перекачиваемая среда	Чистая вода
Напряжение	1~220 В, 50 Гц
Макс. рабочее давление	3 бар
Температура жидкости	от +2°C до +60°C (спец. исп. 90°C)
Температура окр. среды	не более 40°C
Включение насоса при Q	0,12 м³/ч
Условный проход	Rp1
Степень защиты	IPX2/IPX4
Класс изоляции мотора	E/B
Доп. колебания напряжения	±10%

## Особенности

- Автоматическое вкл./выкл. насоса при начале/окончании водоразбора (встроенный датчик протока)
- Не требует установки мембранного бака и реле давления
- Насос легко монтируется при помощи шпилек
- Низкий уровень шума
- Три положения переключателя управления: ручное/авто/выкл.
- Встроенная тепловая защита мотора
- Высокая коррозионная стойкость благодаря специальному покрытию
- Насос обеспечивает стабильный постоянный напор воды

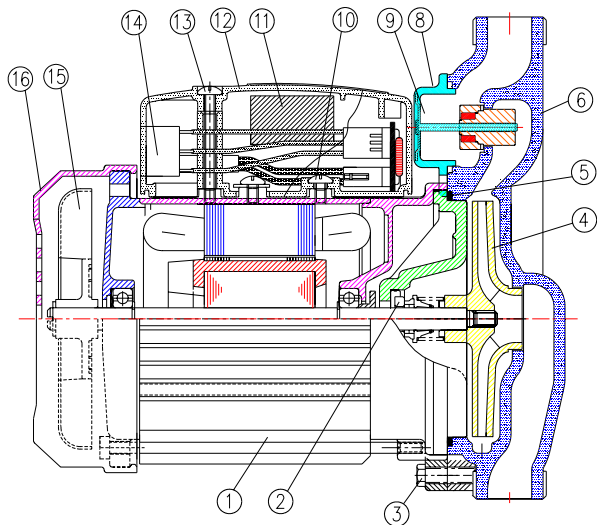
## Обозначение



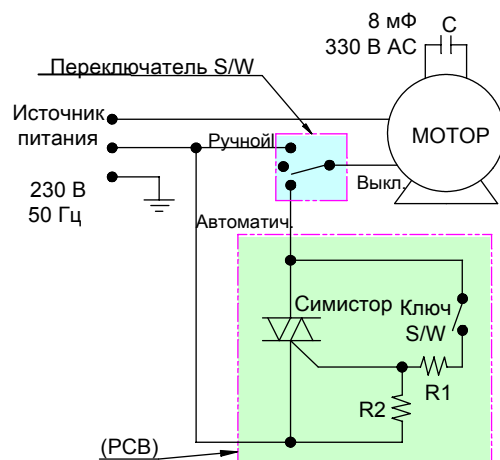


# Портативное всасывающее устройство насос повышения давления

## Вид в разрезе



## Электрическая схема



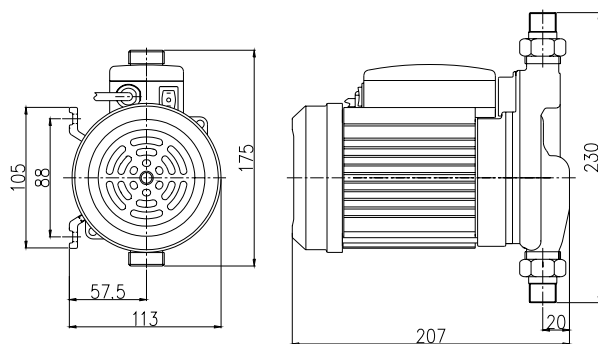
## Спецификация

No.	Наименование	Кол-во	Материал
* 1	Мотор в сборе	1	-
* 2	Торц. уплотнение	1	Графит & Керамика
3	Крепежный болт	2	Сталь (SM20C)
* 4	Рабочее колесо	1	Норил + G/F 20%
* 5	Кольц. уплотнение	1	Резина (NBR607)
* 6	Корпус	1	Чугун со спец. покр.
7	Резьбовые соед.	2	Латунь (CuZn40Pb2)
8	Винт	2	Сталь (SM20C)
* 9	Напорн. вентиль	1	Норил/Магнит
10	Винт	2	Сталь (SM20C)
* 11	Конденсатор	1	-
* 12	Клеммная коробка	1	ABS
13	Винт	1	Сталь (SM20C)
14	Переключатель	1	-
* 15	Вентилятор	1	PBT
* 16	Крышка вентилятора	1	ABS

\* Рекомендуемые запасные части

## Габаритный чертёж

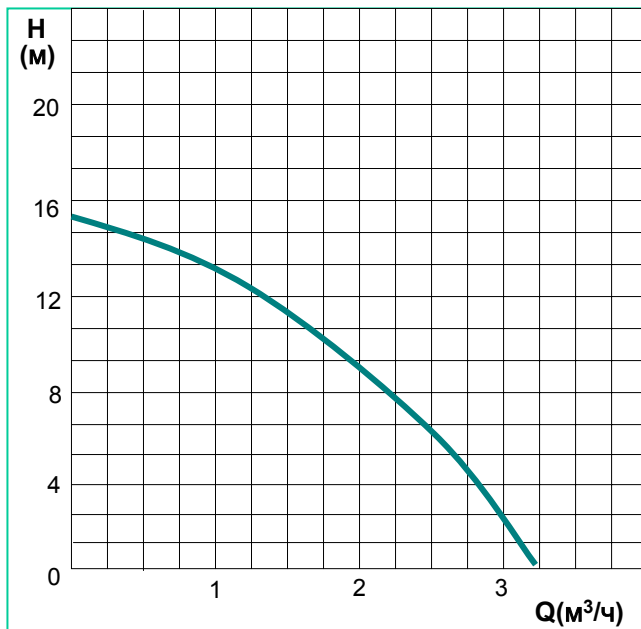
(ед. изм.: мм)



# Нормативное наименование насоса повышения давления



PB-200EA (50 Гц)    PB-169EA (50 Гц)



## Применение

- В системах холодного и горячего водоснабжения

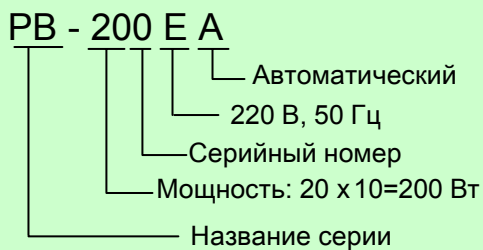
## Технические данные

Перекачиваемая среда	Чистая вода
Напряжение	1~220 В, 50 Гц
Макс. рабочее давление	3 бар
Температура жидкости	от +2°C до +60°C (спец. исп. 90°C)
Температура окр. среды	не более 40°C
Включение насоса при Q	0,12 м³/ч
Степень защиты	IPX2/IPX4
Класс изоляции мотора	E/B
Доп. колебания напряжения	±10%

## Особенности

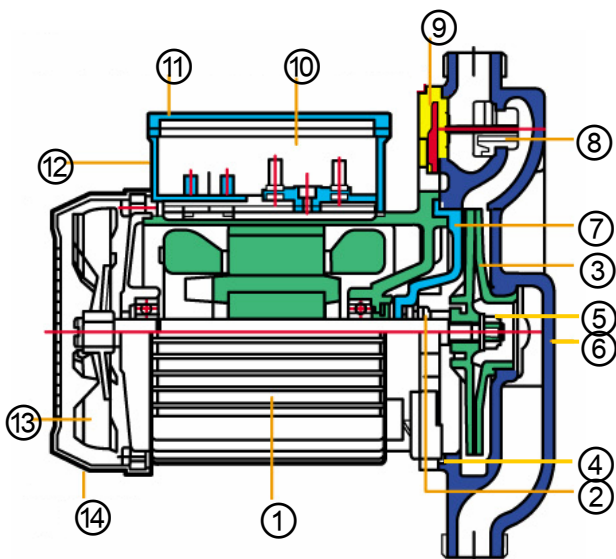
- Автоматическое вкл./выкл. насоса при начале/окончании водоразбора (встроенный датчик протока)
- Не требует установки мембранного бака и реле давления
- Насос легко монтируется при помощи шпилек
- Низкий уровень шума
- Три положения переключателя управления: ручное/авто/выкл.
- Встроенная тепловая защита мотора
- Высокая коррозионная стойкость благодаря специальному покрытию
- Насос обеспечивает стабильный постоянный напор воды

## Обозначение

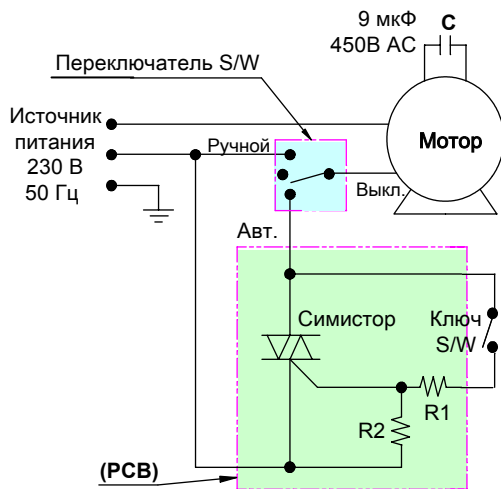


# Портативное всасывающее устройство насос повышения давления

## Вид в разрезе



## Электрическая схема

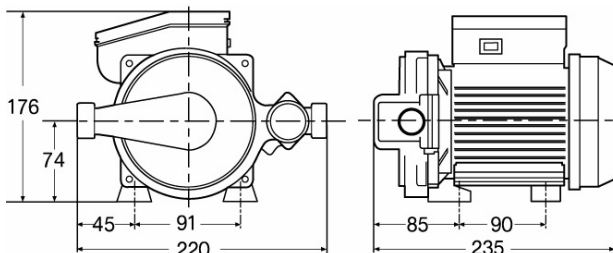


## Спецификация

No.	Наименование	Кол-во	Материал
* 1	Мотор в сборе	1	-
* 2	Торц. уплотнение	1	Графит & Керамика
* 3	Рабочее колесо	1	Норил + G/F 20%
* 4	Кольц. уплотнение	1	Резина (NBR607)
* 5	Резьбовые соед.	1	STS304
* 6	Корпус	1	Чугун со спец. покр.
* 7	Направляющая	1	Чугун со спец. покр.
* 8	Напорн. вентиль	1	Норил / Магнит
* 9	Переключатель	1	PBT+Reed Contact
* 10	Конденсатор	1	-
* 11	Клеммная коробка	1	ABS
* 12	Изолир. основание	1	ABS
* 13	Вентилятор	1	PBT
* 14	Крышка вентилятора	1	ABS

## Габаритный чертёж

(ед. изм.: мм)

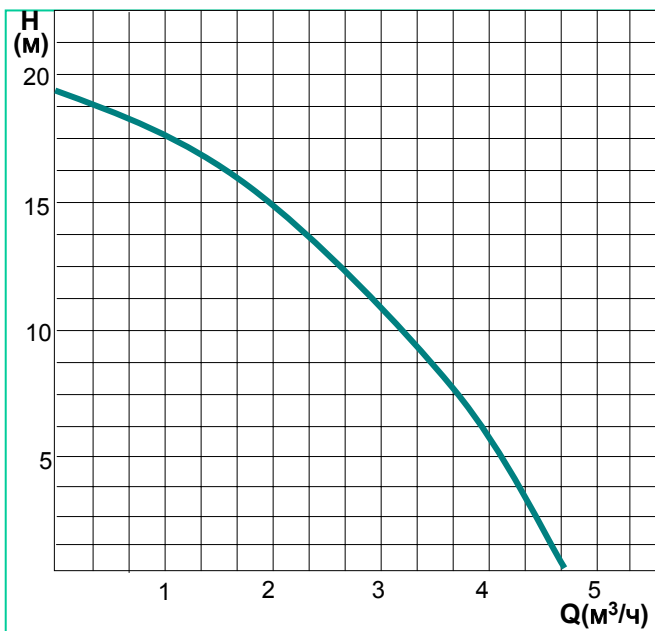


\* Рекомендуемые запасные части

# Терморегулирующая автоматическая насос повышения давления

**WILO**

**PB-400EA (50 Гц)**



## Применение

- В системах холодного и горячего водоснабжения

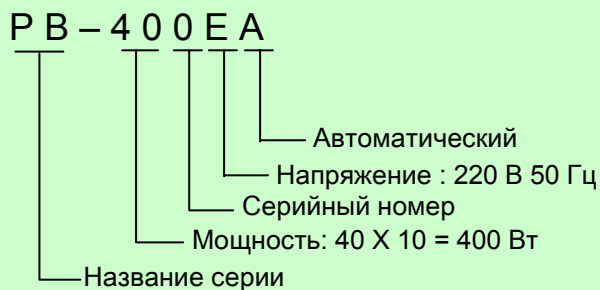
## Технические данные

Перекачиваемая среда	Чистая вода
Напряжение	1~230 В, 50 Гц
Макс. рабочее давление	6 бар
Температура жидкости	от +2°C до +80°C
Температура окр. среды	не более 40°C
Включение насоса при Q	0,1 м³/ч
Степень защиты	IP44
Класс изоляции мотора	V
Доп. колебания напряжения	±10%
Частота вращения	2900 об/мин

## Особенности

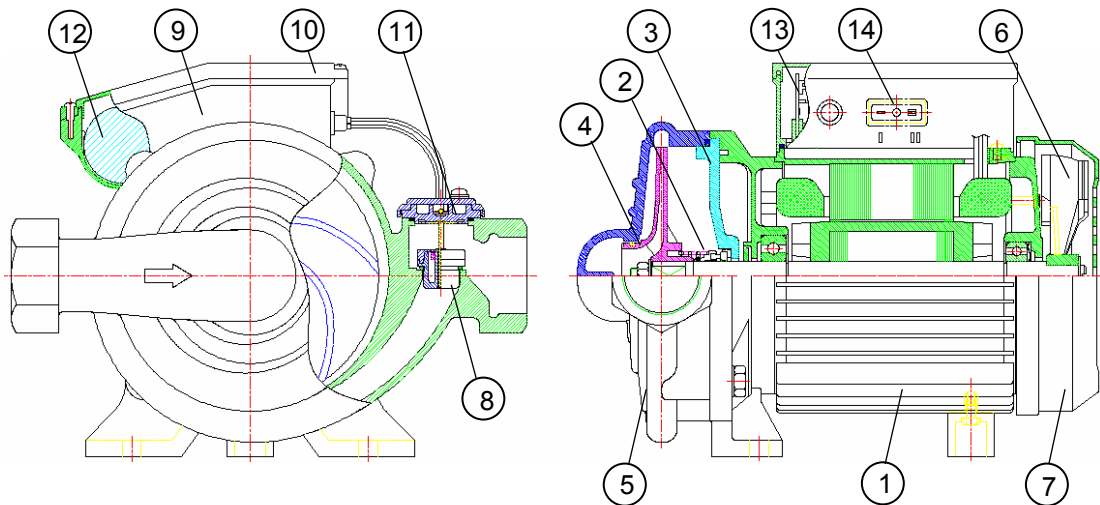
- Автоматическое вкл./выкл. насоса при начале/окончании водоразбора (встроенный датчик протока)
- Не требует установки мембранного бака и реле давления
- Насос легко монтируется при помощи шпилек
- Низкий уровень шума
- Три положения переключателя управления: ручное/авто/выкл.
- Встроенная тепловая защита мотора
- Высокая коррозионная стойкость благодаря специальному покрытию
- Насос обеспечивает стабильный постоянный напор воды

## Обозначение



# Нормативная документация НАСОС ПОВЫШЕНИЯ ДАВЛЕНИЯ

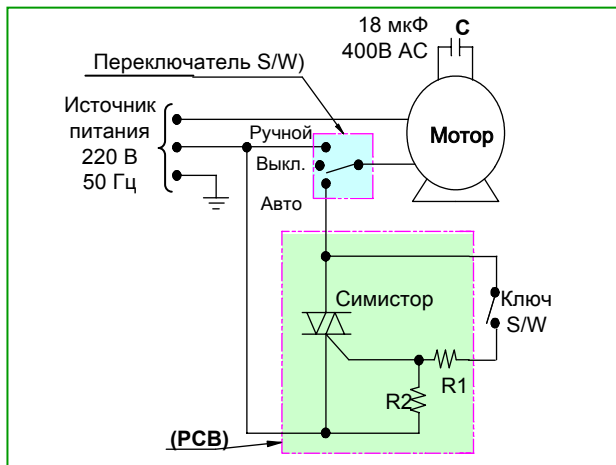
## Вид в разрезе



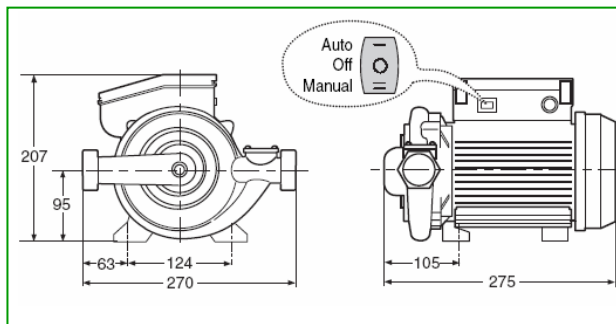
## Спецификация

No.	Наименование	Кол-во	Материал
* 1	Рама мотора	1	-
* 2	Торц. уплотнение	1	Графит&Керамика
* 3	Направляющая	1	Чугун со спец. покр.
* 4	Рабочее колесо	1	Норил + G/F 20%
* 5	Корпус	1	Чугун со спец. покр.
* 6	Вентилятор	1	PBT
* 7	Крышка вентилятора	1	ABS
* 8	Клапан в сборе	1	Норил/Магнит
* 9	Изолир. основание	1	ABS
* 10	Клеммная коробка	1	ABS
* 11	Переключатель	1	PBT/Reed Contact
* 12	Конденсатор	1	-
* 13	Реле протока PCB	-	-
* 14	Переключатель	-	-

## Электрическая схема



## Габаритный чертёж



\* Рекомендуемые запасные части



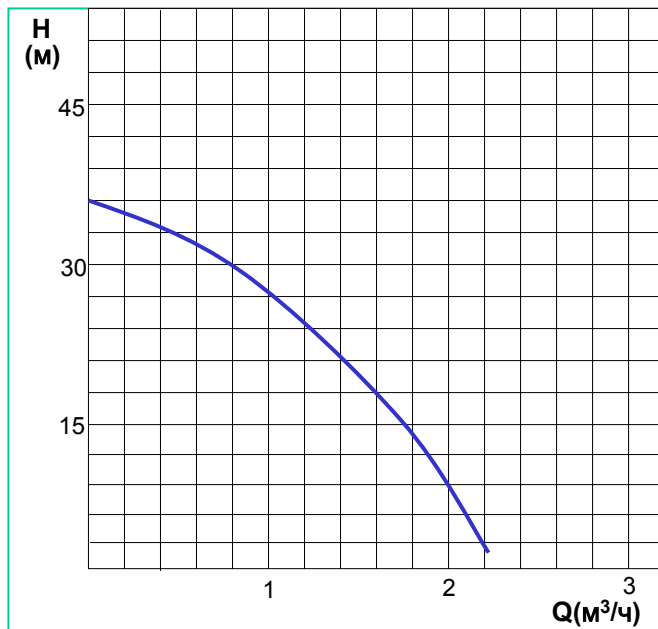
**PW-175EA (50 Гц)**

## Применение

- В системах водоснабжения домов и высотных зданий, питания котельных, пожарных системах

## Технические данные

Перекачиваемая среда	Чистая вода
Напряжение	1~220 В, 50 Гц
Макс. рабочее давление	4 бар
Высота всасывания	8 м
Температура жидкости	от +2°C до +40°C
Температура окр. среды	не более 40°C
Условный проход патрубков	Rp1
Степень защиты	IP42
Класс изоляции мотора	B
Доп. колебания напряжения	±10%

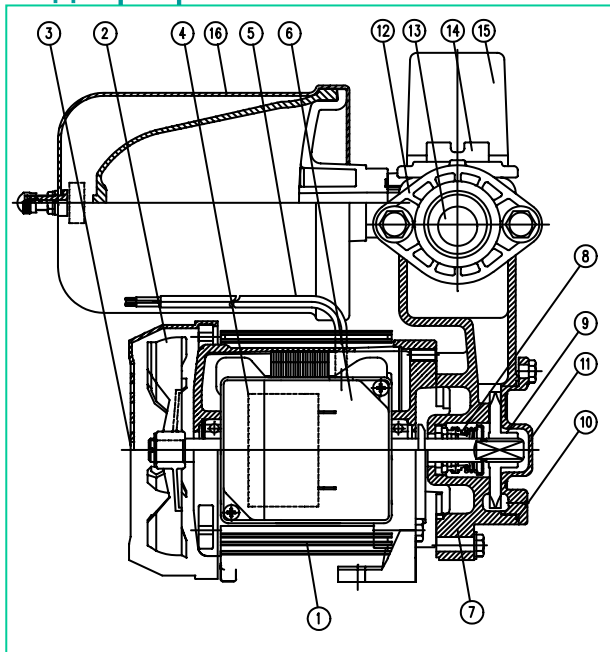


## Особенности

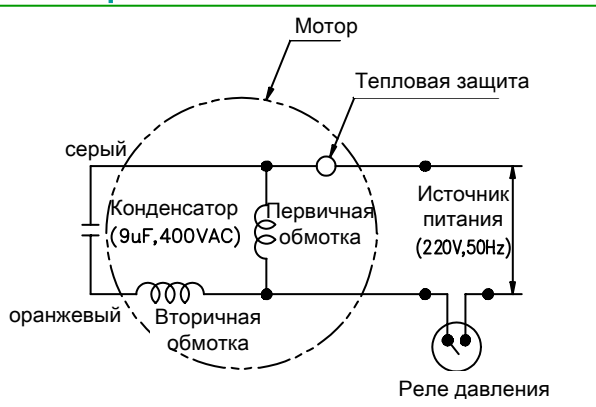
- Низкий уровень шума
- Удобство доступа и простота обслуживания рабочего колеса
- Перекачивание воды под высоким давлением
- Эффективное охлаждение мотора вентилятором специальной конструкции
- Встроенная тепловая защита мотора
- Реле давления и напорный бак обеспечивают автоматическое включение/выключение от потребления воды

# Самостоятельная вихревая установка

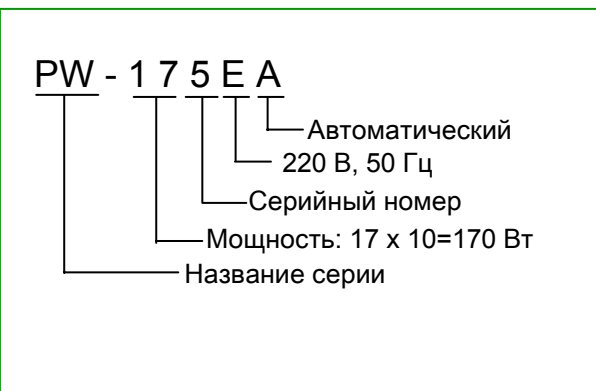
## Вид в разрезе



## Электрическая схема



## Обозначение

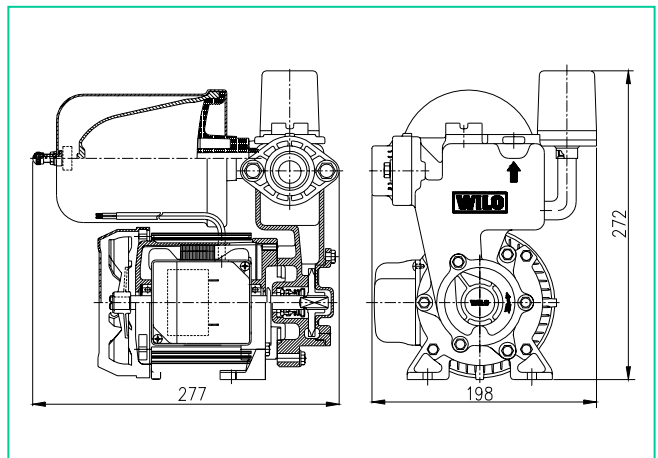


## Спецификация

No.	Наименование	Кол-во	Материал
* 1	Мотор в сборе	1	-
* 2	Вентилятор	1	PBT+G/P 20%
* 3	Крышка вентилятора	1	ABS(HF 380)
* 4	Конденсатор	1	-
* 5	Двужильный шнур	1	-
* 6	Крышка конденсатора	1	ABS(AF-305F VO)
* 7	Корпус	1	Чугун (GC200)
* 8	Торц. уплотнение	1	Керамика/Графит (Ф12)
* 9	Рабочее колесо	1	Латунь(CuZn40Pb2)
* 10	Кольц. уплотнение	1	NBR
* 11	Крышка раб. колеса	1	Латунь(CuZn40Pb2)
* 12	Овальный фланец	1	P.O.M
* 13	Запорный вентиль	1	NBR
* 14	Заливная заглушка	1	PBT (LUPOX 2300)
* 15	Реле давления	1	-
* 16	Напорный бак	1	-

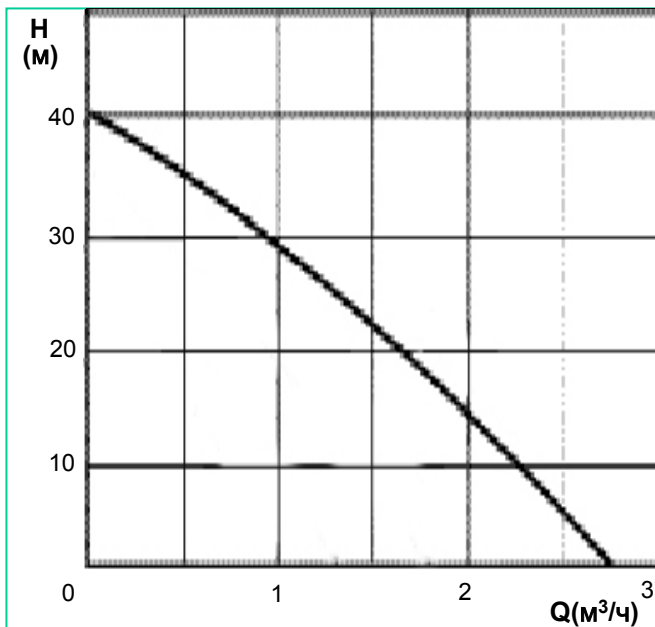
\* Рекомендуемые запасные части

## Габаритный чертёж





**PW-252EA (50 Гц)**



## Применение

- В системах водоснабжения домов

## Особенности

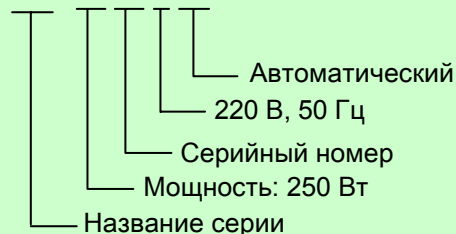
- Самовсасывающий насос с высотой всасывания до 8 м
- Простой доступ и обслуживание р.к. (для мощности не более 250 Вт)
- Тепловая защита
- Обеспечивает высокое давление при компактной конструкции

## Технические данные

Перекачиваемая среда	Чистая вода
Напряжение	1~220 В, 50 Гц
Макс. рабочее давление	10 бар
Температура жидкости	от +2°C до +40°C
Температура окр. среды	не более 40°C
Класс изоляции мотора	Е/В
Доп. колебания напряжения	±10%

## Обозначение

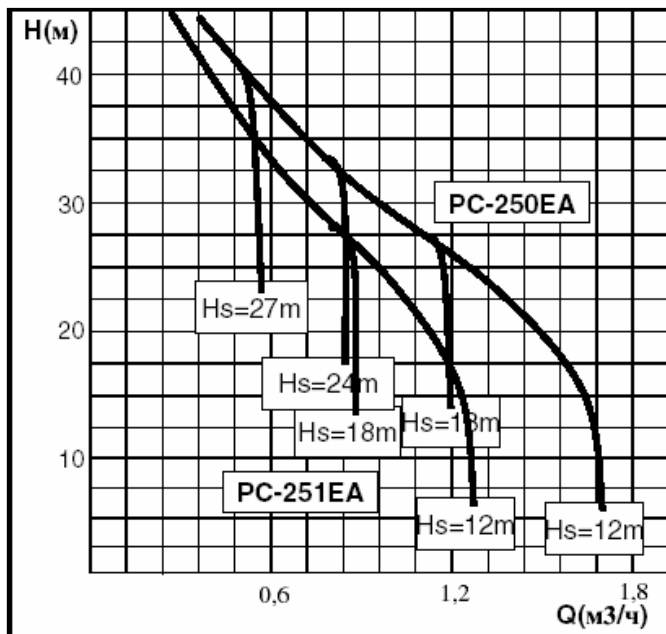
**PW-252 E A**







**PC-250EA (50 Гц)**



## Применение

- В системах водоснабжения для забора воды из скважин (глубина забора до 24 м)

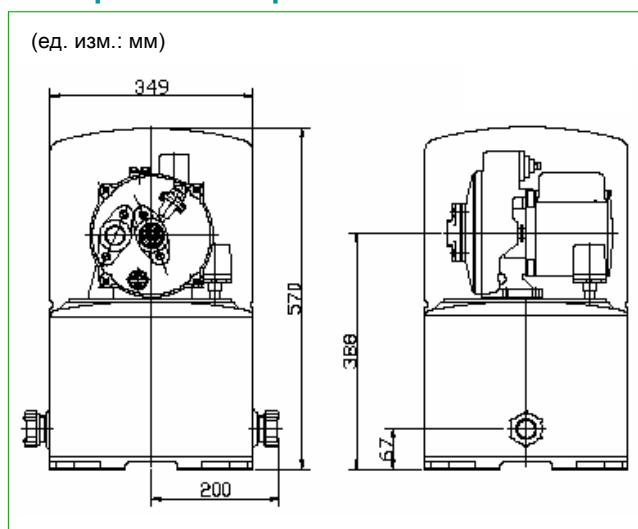
## Технические данные

Перекачиваемая среда	Чистая вода
Напряжение	1~220 В, 50 Гц
Макс. рабочее давление	4.4 бар
Температура жидкости	от +2°C до +40°C
Температура окр. среды	не более 40°C
Условный проход патрубков	Rp 1
Класс изоляции мотора	E
Доп. колебания напряжения	±10%
Частота вращения	2900 об/мин

## Особенности

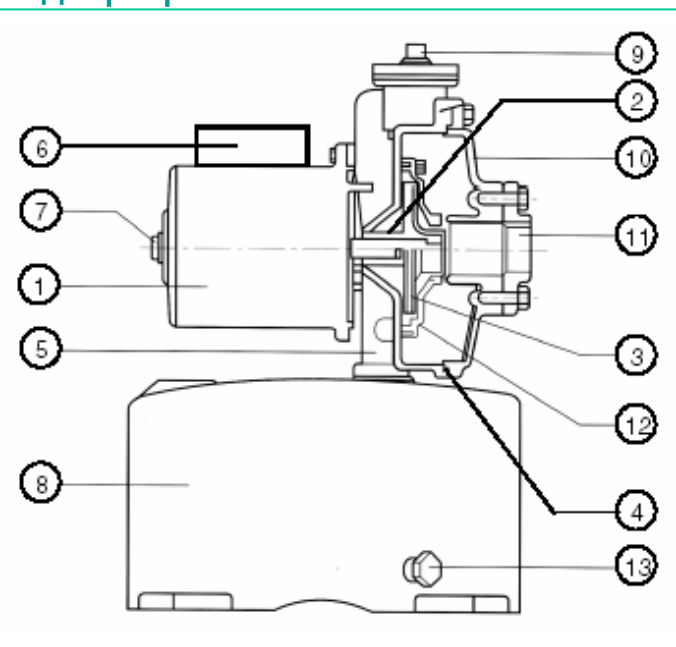
- Самовсасывающий насос (с выносным эжектором)
- Встроенная тепловая защита мотора
- Реле давления и напорный бак (без мембраны) обеспечивают включение/выключение насоса в зависимости от потребления воды
- Компактность и надежность
- Бак с антикоррозийным покрытием, отвечающий санитарным нормам

## Габаритный чертеж

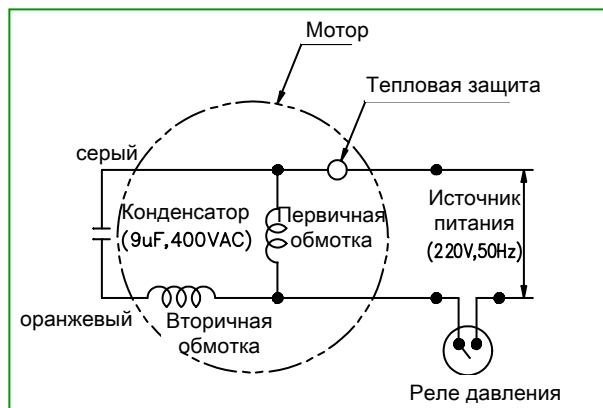


# установка

## Вид в разрезе



## Электрическая схема

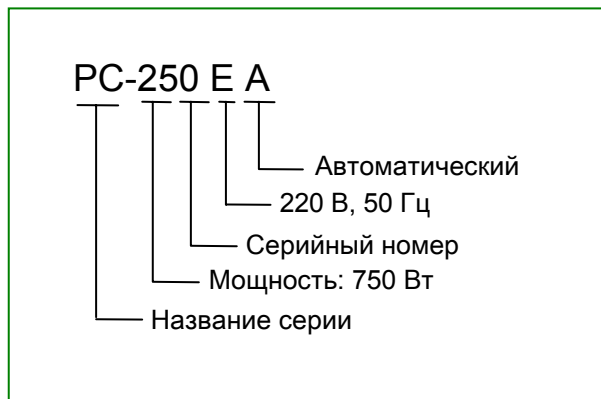


## Спецификация

*	No.	Наименование	Кол-во	Материал
*	1	Мотор в сборе	1	-
*	2	Торц. уплотнение	1	Графит/керамика
*	3	Рабочее колесо	1	Норил + стекловолокно 20%
*	4	Кольц. уплотнение	1	Резина (NBR607)
*	5	Корпус насоса	1	Чугун (GG200)
*	6	Клеммная коробка	1	P.P + G/F 30%
	7	Крышка подшипника	1	-
*	8	Напорный бак	1	-
*	9	Контрольный клапан	2	-
*	10	Крышка корпуса	1	Чугун (GG200)
*	11	Фланец		Чугун (GG200)
*	12	Направляющая лопатка	1	Полиацеталь
*	13	Сливная заглушка	1	Полиацеталь

\* Рекомендуемые запасные части

## Обозначение





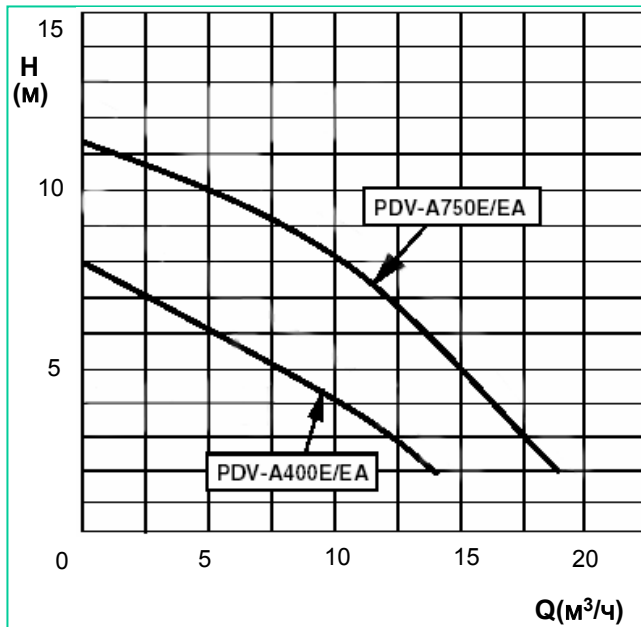
PDV-A400E/EA (50 Гц)  
PDV-A750E/EA (50 Гц)

## Применение

- Отвод дренажных вод
- Перекачивание нефильтованной воды
- Отвод грязной воды из сточных колодцев, ям, отстойников
- Перекачивание грязной воды с включениями

## Технические данные

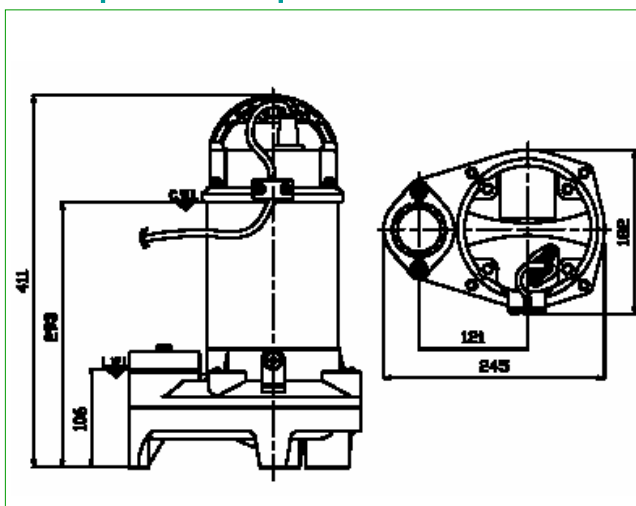
Перекачиваемая среда	Чистая вода, сточные воды
Напряжение	1~220 В, 50 Гц
Температура жидкости	от +2°C до +40°C
Торцовое уплотнение	двойное
Размер включений	10 мм
Условный проход	Rp 1 1/2
Защита мотора	тепловая защита
Класс изоляции мотора	E
Доп. колебания напряжения	±10%
Частота вращения	2900 об/мин



## Особенности

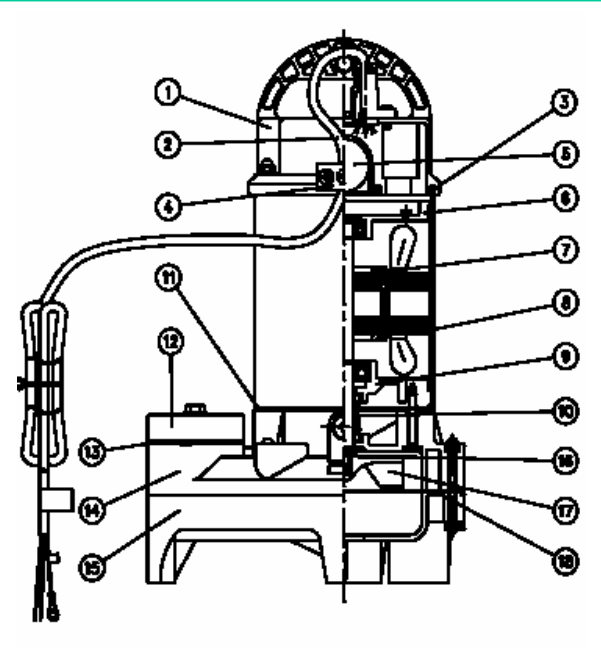
- Надежная герметичная конструкция за счет двойного торцового уплотнения и эпоксидной заливки кабельного соединения
- Встроенная тепловая защита мотора
- Поплавковый переключатель обеспечивает автоматический работу насоса
- Повышенная коррозионная стойкость элементов насоса

## Габаритный чертеж

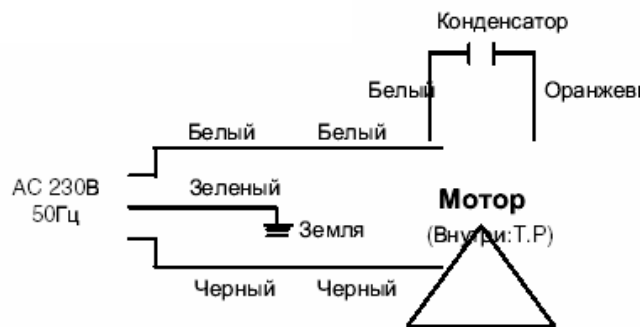


# Дренажный насос

## Вид в разрезе



## Электрическая схема



PDV-A400EA, PD-A401EA  
PDV-A750EA, PD-A751EA



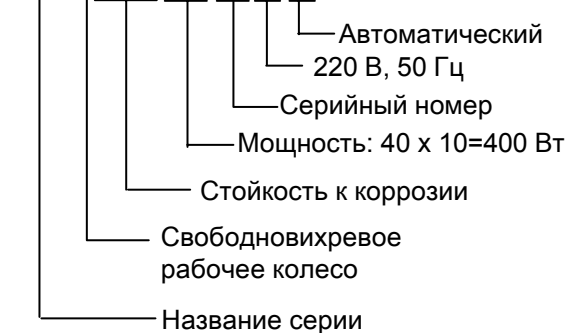
## Спецификация

No.	Наименование	Кол-во	Материал
* 1	Крышка мотора	1	Полипропилен
* 2	Кабельная сборка	1	PVC
* 3	Прокладка крышки мотора	1	Резина (NBR610)
* 4	Фиксатор кабеля	1	Полипропилен
* 5	Конденсатор	1	18 мкФ, 400 В AC
* 6	Каркас в сборе	1	Нерж. сталь 304
* 7	Ротор в сборе	1	
* 8	Крепежная скоба (B)	1	Литой алюминий
* 9	Крепежная скоба (A)	1	Литой алюминий
* 10	Торц. уплотнение	1	Кремний графит + Кремний графит
* 11	Прокладка	1	Резина (NBR610)
* 12	Фланец	1	PBT
* 13	Прокладка фланца	1	Резина (NBR607)
* 14	Крышка корпуса	1	Полипропилен
* 15	Корпус насоса	1	Полипропилен
* 16	Коническая шайба	1	Нерж. сталь 304
* 17	Рабочее колесо	1	Латунь (CuZn39Pb2)
* 18	Прокладка корпуса	1	Резина (NBR710)

\* Рекомендуемые запасные части

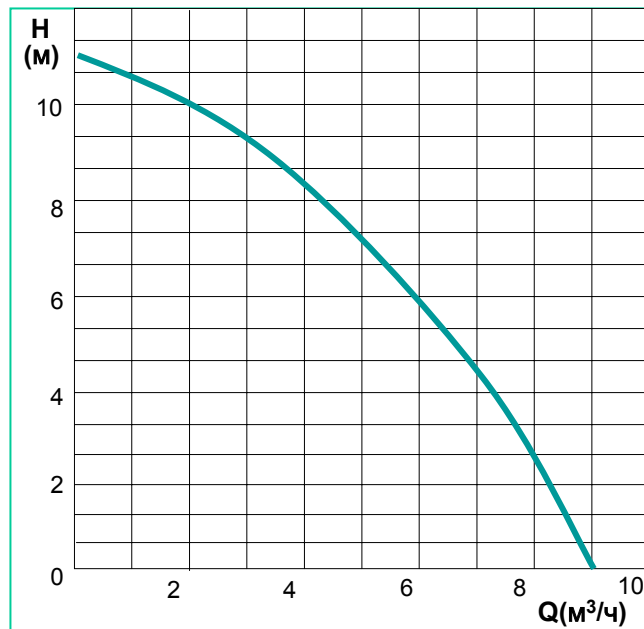
## Обозначение

PD(V)-A 40 0 E A





**PU-S400E (50 Гц)**



## Применение

- Отвод дренажных вод
- Перекачивание нефилтрованной воды
- Отвод грязной воды из сточных колодцев, ям, отстойников
- Морские аквариумы, рыбные хозяйства, пруды, морские промыслы

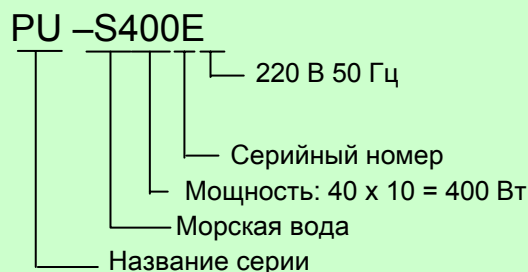
## Технические данные

Перекачиваемая среда	Чистая вода, сточные воды
Напряжение	1~220 В, 50 Гц
Температура жидкости	от +2°C до +40°C
Высота всасывания	5 м
Торцовое уплотнение	двойное
Размер включений	Макс. 5 мм
Условный проход патрубков	Rp 1 1/2
Защита мотора	тепловая защита
Класс изоляции мотора	E
Доп. колебания напряжения	±10%
Частота вращения	2900 об/мин

## Особенности

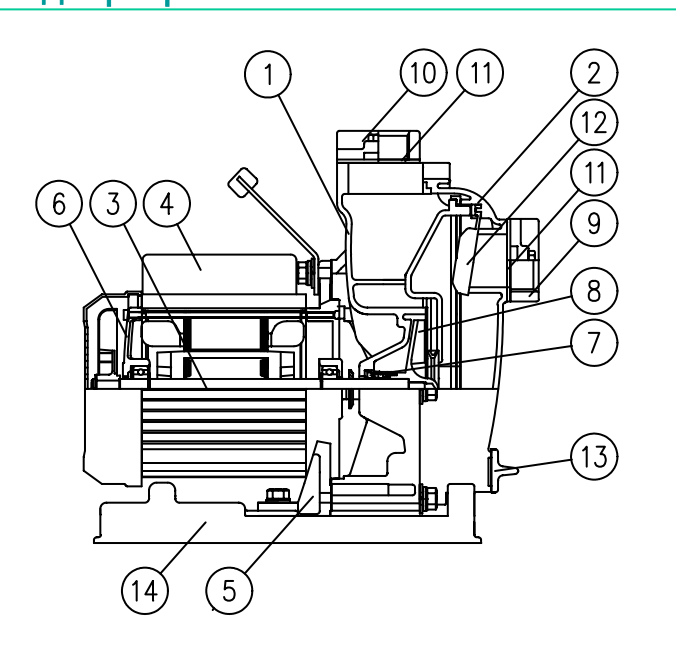
- Перекачивание морской воды благодаря применению гальванического анода, предотвращающего коррозию
- Очищение морской воды при помощи алюминиевого гальванического анода
- Низкая цена (на 30% ниже) по сравнению с титановыми дренажными насосами, применяемыми для перекачивания морской воды
- Надежная герметичная конструкция за счет двойного торцового уплотнения и эпоксидной заливки кабельного соединения
- Встроенная тепловая защита
- Повышенная коррозионная стойкость всех элементов насоса

## Обозначение

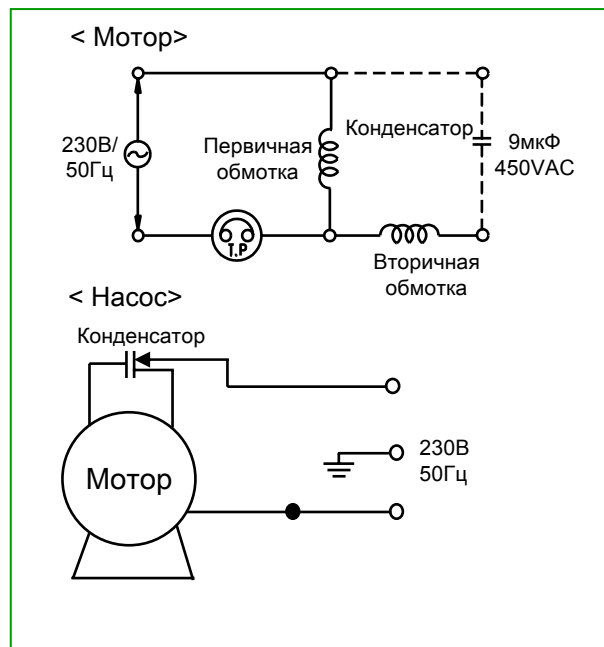


# Автоматический насос для перекачивания морской воды

## Вид в разрезе



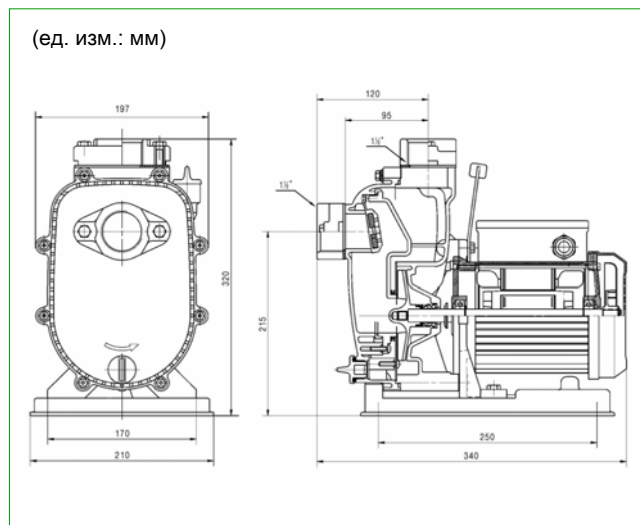
## Электрическая схема



## Спецификация

* No.	Наименование	Кол-во	Материал
* 1	Корпус	1	P.P + G/F 30%
* 2	Крышка корпуса	1	P.P + G/F 30%
* 3	Мотор в сборе	1	-
4	Крышка конденсатора	1	ABS
5	Крепление(А)	1	Al-Diecasting
6	Крепление(В)	1	Al-Diecasting
* 7	Торц. уплотнение	1	Карбон & Керамика
* 8	Рабочее колесо	1	Латунь
9	Напорн. фланец	1	Чугун
10	Всас. фланец	1	Чугун
* 11	Набивка	2	Резина(NBR)
* 12	Запорный вентиль	1	Резина(NBR)
* 13	Сливная заглушка	1	PBT
14	Рама	1	HDPE

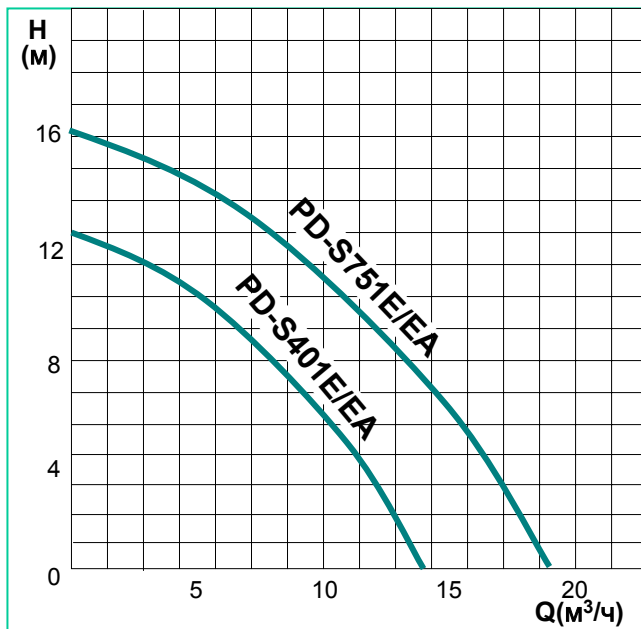
## Габаритный чертеж



\* Рекомендуемые запасные части



PD-S401E/EA, PD-S751E/EA (50 Гц)



## Применение

- Фонтаны
- Перекачивание нефilterованной воды
- Рыбные хозяйства

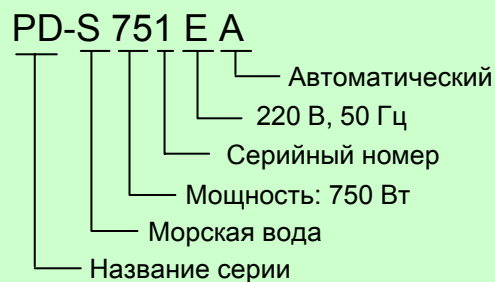
## Особенности

- Надежная герметичная конструкция за счет двойного торцового уплотнения: PD-401/751, масляной камеры PD-125/272 и эпоксидной заливки кабеля
- Защита мотора
  - Встроенная тепловая защита мотора: PD-125/272
  - Защита от перегрузки (O.L.P.): PD-401/751

## Технические данные

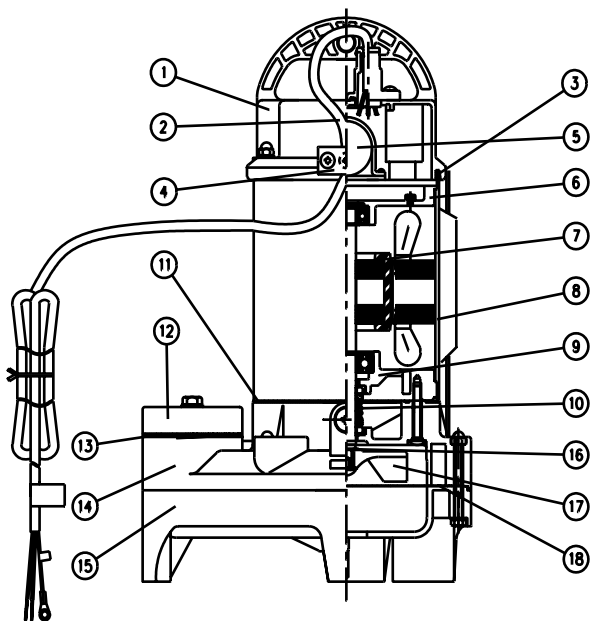
Перекачиваемая среда	Чистая вода, сточные воды
Напряжение	1~220 В, 50 Гц
Температура жидкости	от +2°C до +40°C
Торцовое уплотнение	двойное
Размер включений	Макс. 10 мм
Условный проход патрубков	Rp 1 1/2
Защита мотора	тепловая защита
Класс изоляции мотора	E
Доп. колебания напряжения	±10%
Частота вращения	2900 об/мин

## Обозначение



# Дренажный насос

## Вид в разрезе

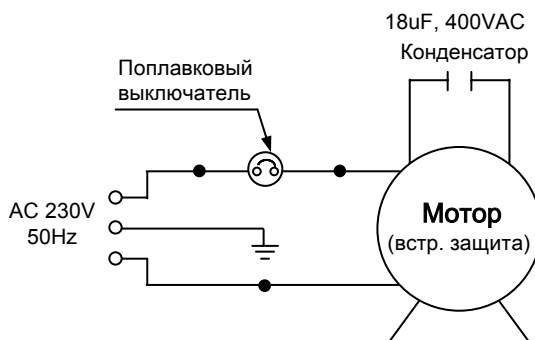


## Спецификация

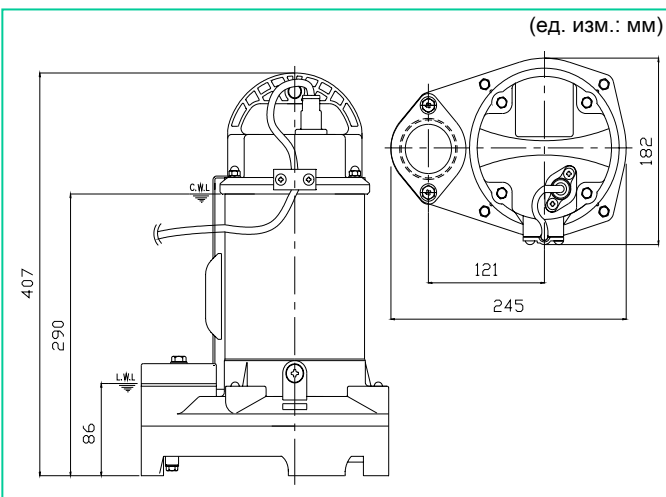
No.	Наименование	Кол-во	Материал
* 1	Крышка	1	Полипропилен(PP)
* 2	Кабельное соед.	1	Резина
* 3	Прокладка	1	Резина (NBR610)
* 4	Фиксатор кабеля	1	Полипропилен(PP)
* 5	Конденсатор	1	-
* 6	Крепление(В)	1	Al-Diecasting
* 7	Ротор в сборе	1	-
* 8	Переходник	1	Aluminum Anode
* 9	Крепление (А)	1	Al-Diecasting
* 10	Торц. уплотнение	1	Кремниевый карбид + Кремниевый карбид
* 11	Прокладка	1	Резина (NBR610)
* 12	Фланец	1	Полибутилен (PBT) терефталат
* 13	Прокладка фланца	1	Резина (NBR607)
* 14	Крышка корпуса	1	Полипропилен(PP)
* 15	Корпус	1	Полипропилен(PP)
* 16	Коническая шайба	1	Нерж. сталь 304
* 17	Рабочее колесо	1	Полибутилен (PBT) терефталат
* 18	Прокладка корпуса	1	Резина (NBR710)

\* Рекомендуемые запасные части

## Электрическая схема



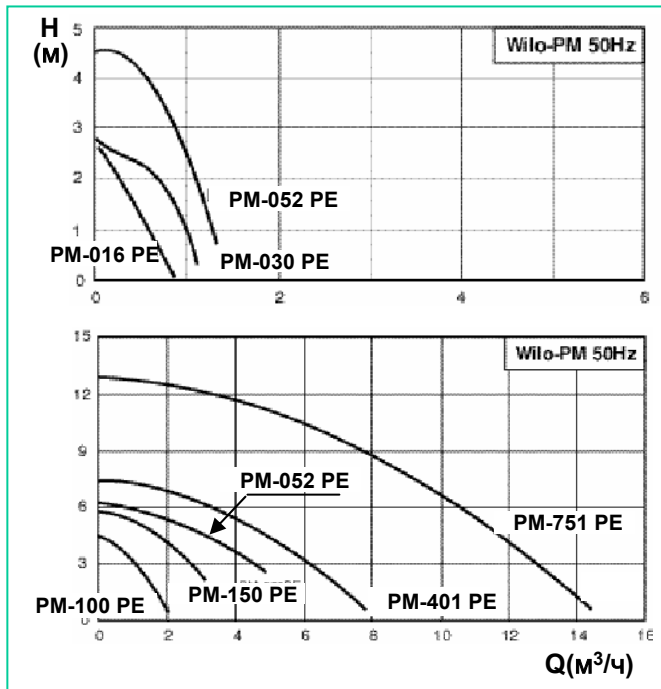
## Габаритный чертеж







**PM-030 PE(50 Гц)**    **PG-401 PG (Гц)**  
**PM-052 PE(50 Гц)**    **PG-751 PG (Гц)**  
**PM-150 PE(50 Гц)**  
**PM-250 PE(50 Гц)**



## Технические данные

Перекачиваемая среда	Чистая вода, сточные воды
Напряжение	1~220 В, 50 Гц
Температура жидкости	Зависит от концентрац. жидкос.
Торцовое уплотнение	двойное
Размер включений	Макс. 5 мм
Условный проход патрубков	от d14 до DN40
Защита мотора	тепловая защита
Класс изоляции мотора	E
Доп. колебания напряжения	±10%
Частота вращения	2900 об/мин

## Особенности

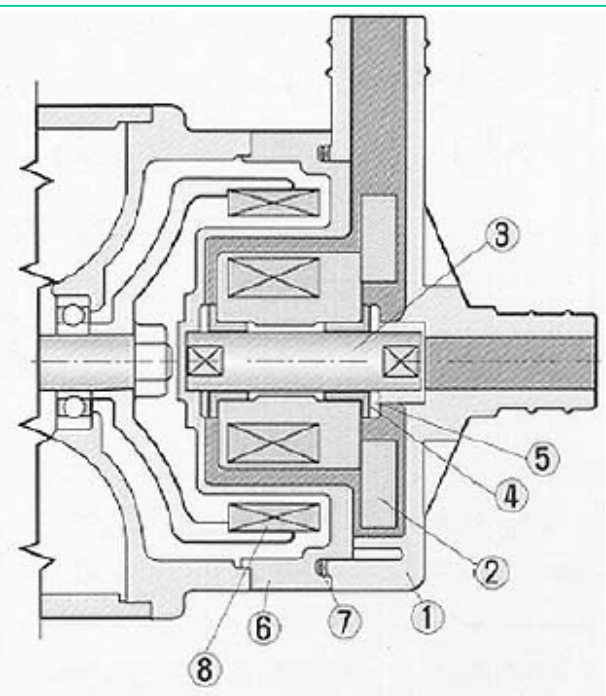
- Отсутствие уплотнений гарантирует полную герметичность насоса и продолжительность его работы
- Насос компактной конструкции с надежной магнитной муфтой и эффективным мотором
- Превосходная коррозионная стойкость и долговечность благодаря использованию спец. добавок в полипропилене (~PE), керамический вал и рабочее колесо с тефлоновым покрытием

## Применение

- Перекачивание химически активных жидкостей
- Оборудование для травления п/п
- Оборудование для очистки сточных вод
- Оборудование для обработки фотопленки и фотопечати
- Автоматы для питьевой воды, автомат по производству льда, холодильные камеры и др. пищевое оборудование
- Оборудование для нанесения электролитического покрытия и покраски

# Химические насосы

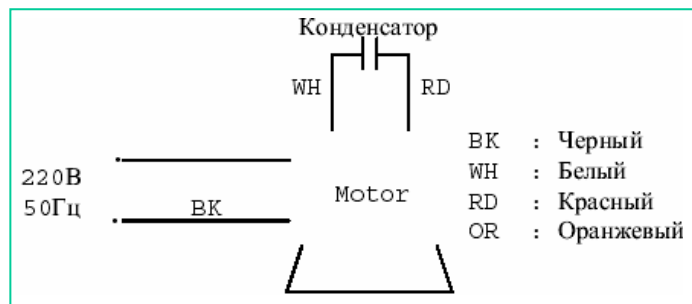
## Вид в разрезе



## Спецификация

No.	Наименование	Кол-во	Материал
1	Улитка с патрубками	1	Полипропилен + стекловолокно 20%
2	Раб. колесо в сборе	1	Полипропилен + феррит
3	Вал	1	Керамика
4	Подшипник скольж.	1	PTFE
5	Шайба вала	2	Керамика
6	Задняя стенка улитки	1	Полипропилен + стекловолокно 30%
7	Кольц. уплотнение	1	Витон
8	Ведущий магнит в сборе	1	Феррит

## Электрическая схема

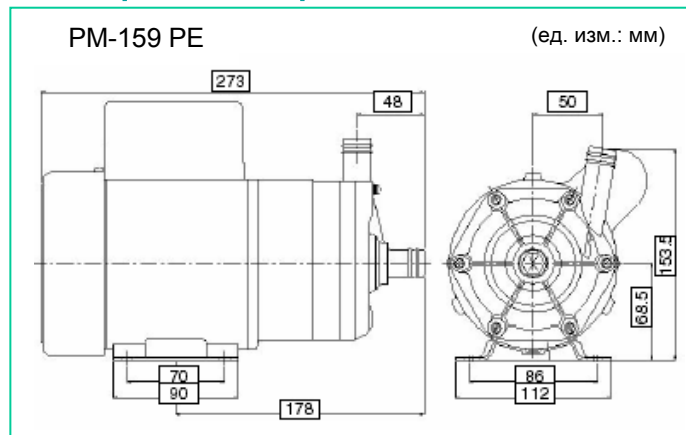


## Обозначение

PM-150 P E(G)

- 3~380 В, 50 Гц
- 1~220 В, 50 Гц
- Материал улитки: PP
- Серийный номер
- Мощность: 150×10=150 Вт
- Название серии (насос с магнитной муфтой)

## Габаритный чертёж



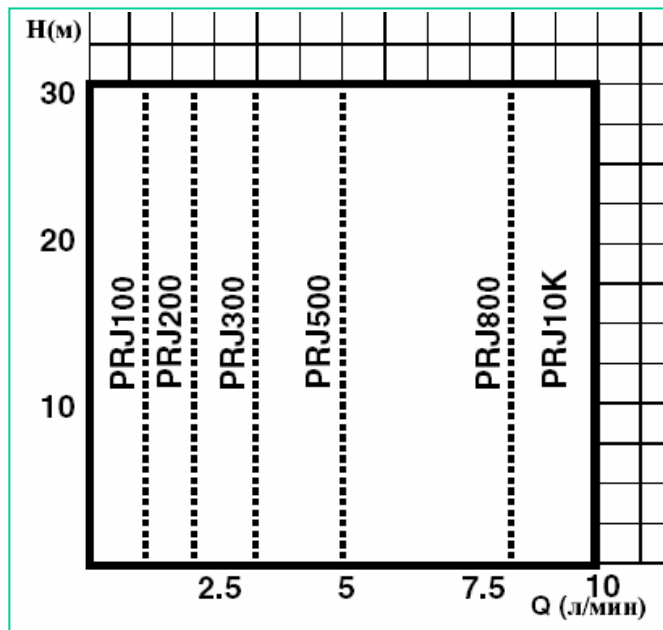


PRJ 010PFX5  
PRJ 030PFX5  
PRJ 050PFX5  
PRJ 100PFX5  
PRJ 200PFX5  
PRJ 300PFX5

PRJ 400PFX5  
PRJ 500PFX5  
PRJ 600PFX5  
PRJ 800PFX5  
PRJ 10KPFX5

## Применение

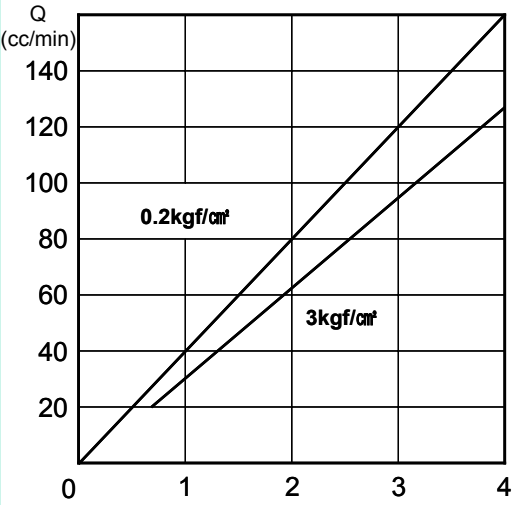
- Кислоты: соляная, серная, азотная...
- Основания: едкий натр., аммоний...
- Хлорирующие агенты: растворы гидрохлоритов, диоксид хлора...
- Коагулянты: сульфат алюминия, хлорное железо...
- Другие реагенты: гидразин, амины, калийные удобрения, детергенты...



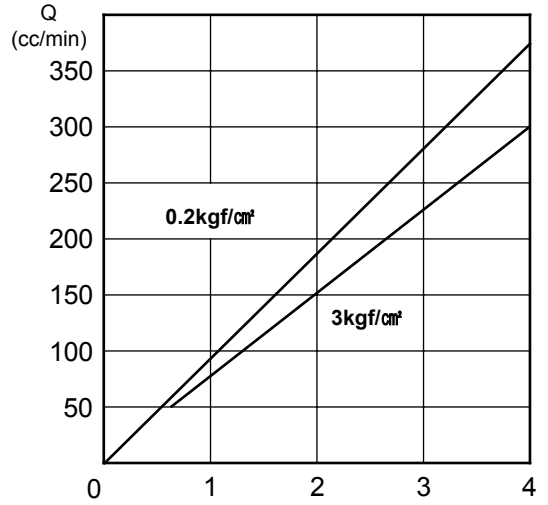
## Особенности

- Безимпульсный – гидравлическая часть насоса с демпфирующей камерой
- Механическая диафрагма
- Эксцентрическое регулирование хода поршня
- Точность регулирования расхода:  $\pm 2\%$

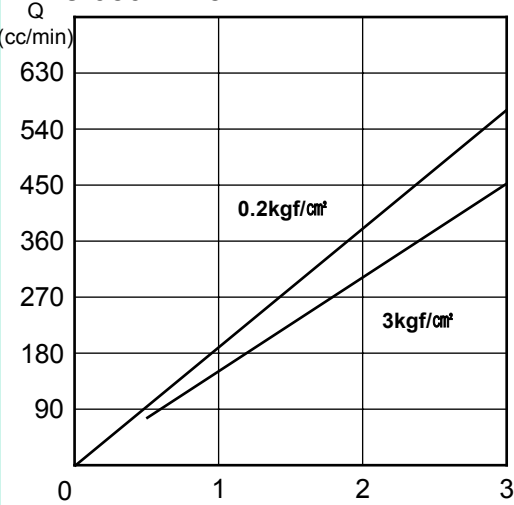
### PRJ 010PFX5



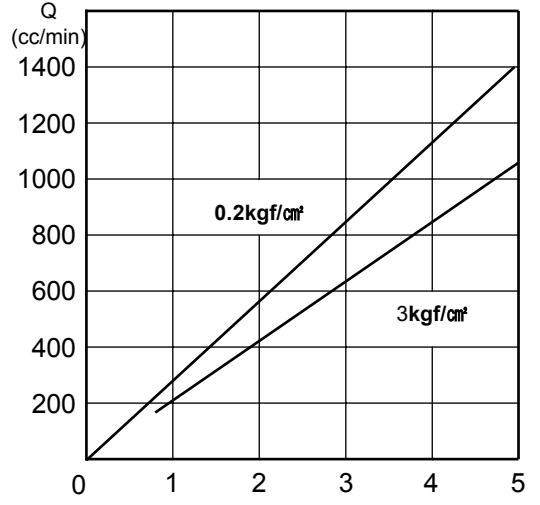
### PRJ 030PFX5



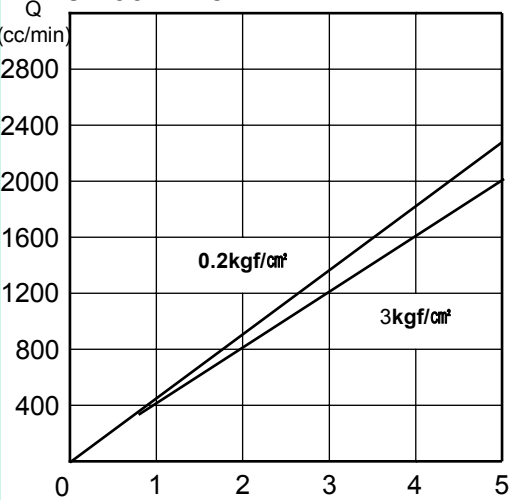
### PRJ 050PFX5



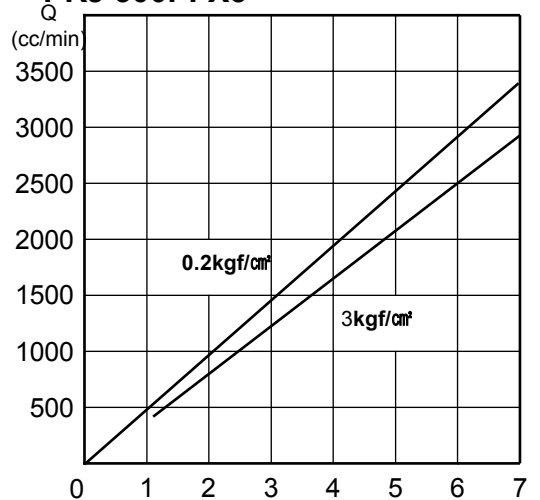
### PRJ 100PFX5



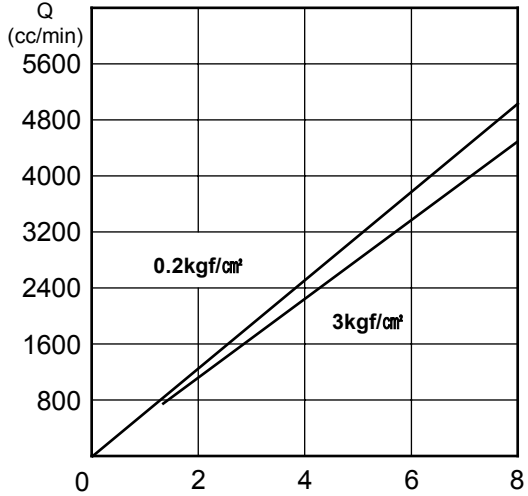
### PRJ 200PFX5



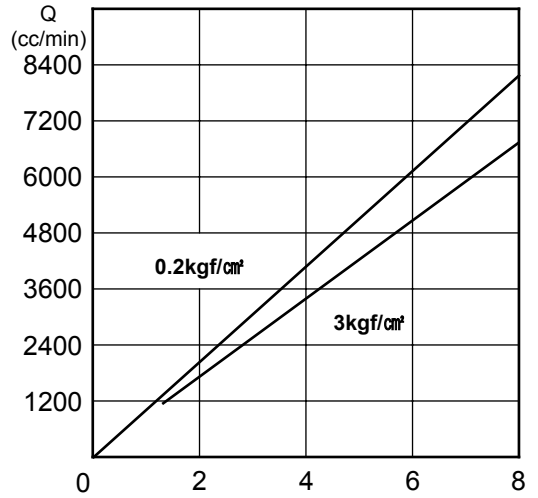
### PRJ 300PFX5



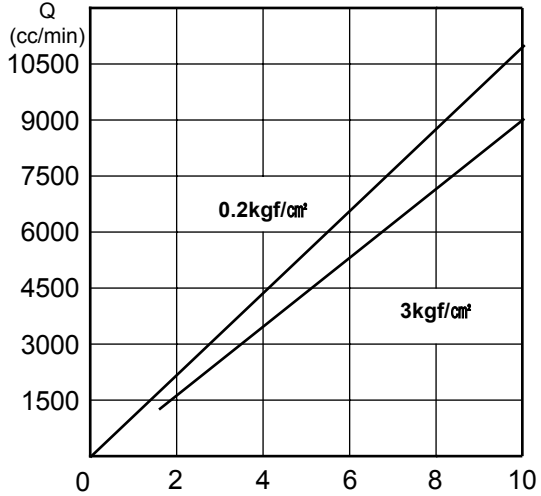
## PRJ 500PFX5



## PRJ 800PFX5



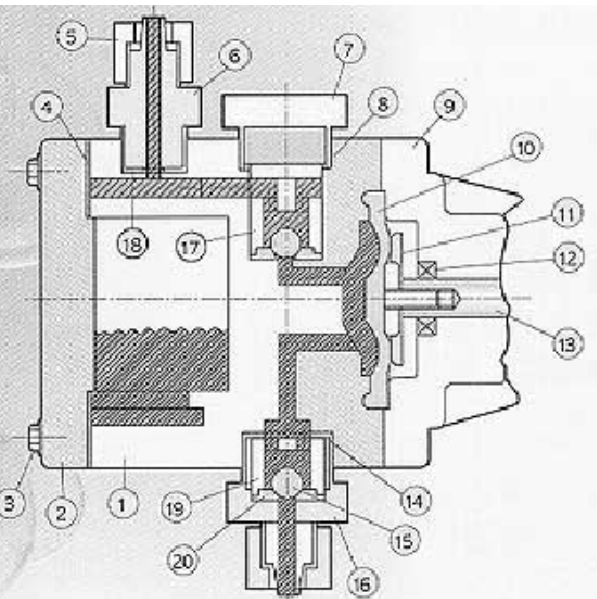
## PRJ 10KPFX5



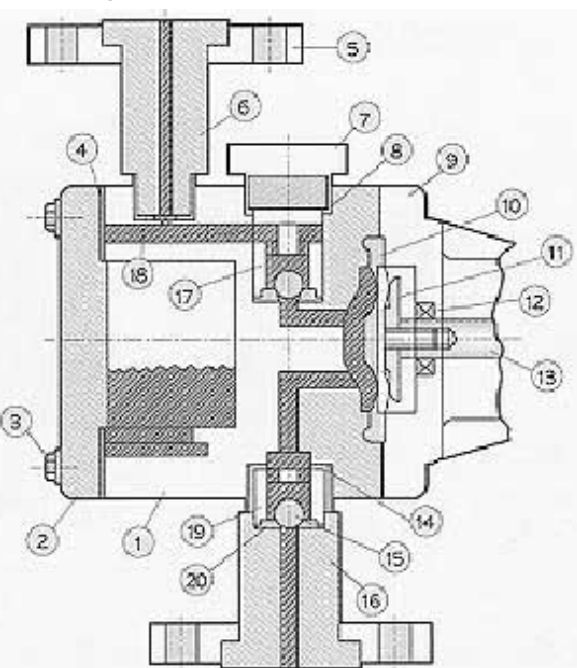
# Насос-дозатор

## Вид в разрезе

### Шланговое соединение



### Фланцевое соединение



## Спецификация

No.	Наименование
1	Корпус
2	Крышка корпуса
3	Болт
4	Прокладка крышки корпуса
5	Соединительная гайка/болт
6	Напорный патрубок
7	Заглушка
8	Кольцевое уплотнение
9	Фланец насоса
10	Мембрана
11	Толкатель
12	Сальник
13	Шток
14	Кольцевое уплотнение на всасывании
15	Шаровой клапан
16	Всасывающий патрубок
17	Нагнетательная направляющая
18	Кольцевое уплотнение на нагнетании
19	Всасывающая направляющая
20	Седло

# Насос-дозатор

## Обозначение

PRS/PRJ/PRL/PLD      030   P   F   X   5  
 (1)                              (2)   (3) (4) (5) (6)

### Тип модели:

PR – насос-дозатор с возвратно-поступательным движением

(PR)S – малый насос-дозатор

(PR)J – средний насос-дозатор

(PR)L – большой насос-дозатор

PLD – большой насос-дозатор с двойной головкой

### (2) Максимальный расход (см<sup>3</sup>/мин)

030 x 10 = 300 (см<sup>3</sup>/мин)

### (3) Материалы головки насоса

P : ПВХ

T : Тефлон

S4 : 304 SS

S6 : 306 SS

K : PVDF

### (4) Типы соединения на входе и выходе

H : шланг

F : фланец

### (5)

D: К головке насоса присоединен дренажный клапан

Нет буквы : К головке насоса не присоединен дренажный клапан

### (6) Электромотор:

1: 1 фаза, 220 В, для работы в помещении

3: 3 фазы, 220 В, для работы в помещении

5: 3 фазы, 220/380 В, для работы в помещении

7: 3 фазы, 440 В, для работы в помещении

9: 3 фазы, 380 В, для работы в помещении

## Спецификация типов насосов (PRS)

Модель		PRS010	PRS030	PRS050	PRS100	PRS200	
Макс. расход (см <sup>3</sup> /мин)		125	290	500	830	1500	
Макс. давление на выходе (кгс/см <sup>2</sup> )		3	3	3	3	3	
Частота хода (ход/мин)		82					
Соединение (шланг)		6	6	6	10	10	
Соединение (фланец)		1/2" (15A)					
Вес (кг)	Тип шланга	P	7.3	7.9	7.9	8.6	9.1
		S	12	14.5	14.0	17.0	19.0
		T	8.5	9.5	9.1	10.5	11.5
	Тип фланца	P	7.6	8.2	8.2	8.9	9.4
		S	13.6	16.1	15.6	18.5	20.5
		T	10.1	10.1	9.7	11.0	12.0
Электромотор (50 Гц)		1ф~220В, 4Р, 40Вт, класс Е 3ф~220В, 380В, 440В, 4Р, 40Вт, класс Е				60 Вт, класс Е	

# Насос-дозатор

## Спецификация типов насосов (PRJ)

Модель		PRJ010	PRJ030	PRJ050	PRJ100	PRJ200	
Макс. расход (см <sup>3</sup> /мин)		80	250	410	800	1600	
Макс. давление на выходе (кгс/см <sup>2</sup> )		3	3	3	3	3	
Частота хода (ход/мин)		92					
Соединение (шланг)		6	6	6	10	10	
Соединение (фланец)		1/2" (15A)					
Вес (кг)	Тип шланга	P	27.3	27.7	27.7	28.4	28.8
		S	30.7	32.7	32.7	35.6	37.6
		T	28.0	28.8	28.8	30.0	30.7
	Тип фланца	P	27.5	28.1	28.1	28.7	29.1
		S	32.3	34.2	34.2	37.0	39.1
		T	28.5	29.4	29.4	30.5	31.2
Электромотор (50 Гц)		3ф~220/380 В, 440 В, 0,37 кВт, класс E Eg3, d2G4 0,4 кВт					

## Спецификация типов насосов (PRJ) - продолжение

Модель		PRJ300	PRJ400	PRJ500	PRJ600	PRJ800	PRJ10K	
Макс. расход (л/мин)		2.5	3.3	4.0	5.0	6.6	8.3	
Макс. давление на выходе (кгс/см <sup>2</sup> )		3	3	3	3	3	3	
Частота хода (ход/мин)		92						
Соединение (шланг)		10	16	16	16	16	19	
Соединение (фланец)		3/4" (20 A)					1" 25 A	
Вес (кг)	Тип шланга	P	28.8	29.8	30.3	32.7	34.0	46.1
		S	37.6	42.6	44.6	49.2	54.3	69.1
		T	30.7	32.5	33.3	36.2	38.2	50.8
	Тип фланца	P	29.1	30.3	30.7	33.3	34.4	46.6
		S	39.1	44.9	46.7	52.1	56.4	71.6
		T	31.2	33.2	34.0	37.1	38.9	51.7
Электромотор (50 Гц)		3ф~220/380 В, 440 В, 0,37 кВт, класс B			3ф~220/380 В, 440 В, 0,37 кВт, класс B		0,84 кВт, класс F	
		Eg3, d2G4 0,4 кВт					0.75 кВт	



# Насос-дозатор

## Спецификация типов насосов

Модель				PRL10K	PRL20K	PRL30K	PRL40K	PRL50K
				PLD20K	PLD40K	PLD60K	PLD80K	PLD100K
Макс. расход (л/мин)				8.7	17	25	35	41.5
				17.5	34	50	70.0	83.0
Макс. давление на выходе (кгс/см <sup>2</sup> )				3	3	3	3	3
Частота хода (ход/мин)				92				
Соединение (шланг)				25	32	32	38	38
Соединение (фланец)				1" (25 A)	1-1/2" (40 A)		2" (50 A)	
Вес (кг)	PRL	Тип шланга	P	73	89	89	99	99
			S	118	159	159	204	204
			T	82	101	101	117	117
		Тип фланца	P	74	90	90	100	100
			S	120	162	162	208	208
			T	84	103	103	119	119
	PLD	Тип шланга	P	100	124	124	144	144
			S	190	265	265	356	356
			T	115	149	149	181	181
		Тип фланца	P	103	127	127	147	147
			S	195	272	272	364	364
			T	120	152	152	185	185
Электромотор (50 Гц)				0,75 кВт, класс F	3ф~220/380 В, 440 В, 4P, 1,5 кВт, класс F			
				Eg3, d2G4 0,75 кВт	Eg3, d2G4 1,5 кВт			